

KATALOG AUTOMATYKA WJAZDU

EDYCJA: KWIECIEŃ 2021

CAME 

[CAME.COM](https://www.came.com)



KATALOG CENOWY 2021

AUTOMATYKA WJAZDU

WSTĘP	»
ZESTAWY	»
DOMOFONY AUDIO I VIDEO	»
AUTOMATYKA DO BRAM PRZESUWNYCH	»
AUTOMATYKA DO BRAM SKRZYDŁOWYCH	»
AUTOMATYKA DO BRAM GARAŻOWYCH	»
AUTOMATYKA DO BRAM GARAŻOWYCH PRZEMYSŁOWYCH	»
BARIERY DROGOWE	»
AKCES. STERUJĄCE, STER. RADIOWE, AKCES. ZABEZPIECZAJĄCE	»
PRZYKŁADOWE KOMPLETACJE	»
TRANSPORT	»

W ofercie CAME również: >>>



Automatyka
PRZEJŚCIA



Systemy
PARKINGOWE



CAME
CONNECT



Domofony
AUDIO
VIDEO



Automatyka
do ROLET
i OKIENNIC

WSTĘP: >>>

OFERTA CAME

Zestawy automatyki do bram, domofony i wideodomofony str. 6

CAME KEY

Zdalna konfiguracja urządzeń automatyki CAME str. 10

KOMPLETNE ZESTAWY: >>>

OFERTY SPECJALNE, ZESTAWY SERIA

Zestawy automatyki do bram, domofony i wideodomofony str. 12

DOMOFONY AUDIO I VIDEO: >>>

LITHOS SERIA

Monolityczne panele wejściowe audio i wideo str. 33

AGT SERIA

Panele wewnętrzne wideo str. 34

PERLA SERIA

Natynkowe panele wewnętrzne audio i wideo str. 35

OPALE SERIA

Odbiorniki wideo str. 36

FUTURA SERIA

Odbiorniki wideo str. 37

XTS SERIA

Odbiorniki wideo str. 38

MTM SERIA

Panele wewnętrzne str. 39

AUTOMATYKA DO BRAM PRZESUWNYCH: >>>

BXV SERIA

Automatyka do bram o wadze do 400/600/800/1000 kg str. 40

BXV RAPID SERIA

Automatyka do bram o wadze do 400/600/1000 kg str. 42

BX SERIA

Automatyka do bram o wadze do 400/600/800 kg str. 44

BK SERIA

Automatyka do bram o wadze do 800/1200/1800/2200 kg str. 46

BKV SERIA

Automatyka do bram o wadze do 1500/2000/2500 kg str. 50

BY3500T SERIA

Automatyka do bram o wadze do 3500 kg str. 52

AUTOMATYKA DO BRAM SKRZYDŁOWYCH: >>>

STYLO SERIA

Automatyka do bram o długości jednego skrzydła do 1,8 m str. 54

AXI SERIA

Automatyka do bram o długości jednego skrzydła do 2/2,5 m str. 56

AMICO SERIA

Automatyka do bram o długości jednego skrzydła do 1,8/2,2 m str. 58

AXO SERIA

Automatyka do bram o długości jednego skrzydła do 3/4 i 7 m str. 60

ATI SERIA

Automatyka do bram o długości jednego skrzydła do 3/5 m str. 64

ATS SERIA

Automatyka do bram o długości jednego skrzydła do 3/5 m str. 68

KRONO SERIA

Automatyka do bram o długości jednego skrzydła do 3/5 m str. 70

FROG SERIA

Automatyka do bram o długości jednego skrzydła do 1,3/3,5 m str. 72

FROG PLUS SERIA

Automatyka do bram o długości jednego skrzydła do 7 m str. 76

SUPER FROG SERIA

Automatyka do bram o długości jednego skrzydła do 8 m str. 78

FAST SERIA

Automatyka do bram o długości jednego skrzydła do 2,3 m str. 80

FERNI SERIA

Automatyka do bram o długości jednego skrzydła do 4 m str. 84

Z230, Z24 SERIA

Centrale sterujące do 230 V/24 V siłowników str. 88

AUTOMATYKA DO BRAM GARAŻOWYCH: >>>

V1000, V6000 SERIA

Automatyka do bram uchylnych i segmentowych str. 92

VER SERIA

Automatyka do bram uchylnych i segmentowych str. 94

VER PLUS SERIA

Automatyka do bram uchylnych i segmentowych str. 96

AUTOMATYKA DO BRAM GARAŻOWYCH PRZEMYSŁOWYCH: >>>

F4000 SERIA

Automatyka do bram harmonijkowych i przesuwnych str. 100

CBX SERIA

Automatyka do bram harmonijkowych, przesuwnych i segmentowych str. 104

GFA SERIA

Automatyka do bram sekcyjnych przemysłowych str. 112

BARIERY DROGOWE: >>>

GARD SERIA
Automatyczne szlabany do przejść o szerokości do 2,5 i 4 m str. 118

GARD SERIA
Automatyczne szlabany do przejść o szerokości do 6,5 i 12 m str. 122

G3250 SERIA
Automatyczne szlabany do przejść o szerokości do 3,25 m str. 126

G3750 SERIA
Automatyczne szlabany do przejść o szerokości do 3,75 m str. 128

G5000 SERIA
Automatyczne szlabany do przejść o szerokości do 5 m str. 130

G6500 SERIA
Automatyczne szlabany do przejść o szerokości do 6,5 m str. 132

GARD3 SERIA
Automatyczne szlabany do przejść o szerokości do 2,75 m str. 134

GARD4 SERIA
Automatyczne szlabany do przejść o szerokości do 3,75 m str. 136

GARD8 SERIA
Automatyczne szlabany do przejść o szerokości do 7,6 m str. 140

GT4 SERIA
Automatyczne szlabany do przejść o szerokości do 4 m str. 144

GT8 SERIA
Automatyczne szlabany do przejść o szerokości do 7,8 m str. 146

GARD PT SERIA
Szlabany do systemów parkingowych o szerokości do 3,8 m str. 148

GARD PX SERIA
Szlabany do systemów parkingowych o szerokości do 3,8 m str. 150

SŁUPEK, ODBOJNICA SERIA
Słupek do paneli wejściowych, odbojnica ochronna do szlabanów str. 152

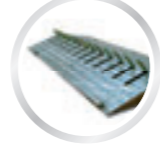
MONETERKA MTR 18 SERIA
Urządzenie służące do przyjmowania opłat parkingowych str. 153

KOLCZATKI SERIA
Malowane lub ocynkowane kolczatki zabezpieczające wjazd str. 154

RĘCZNE BLOKADY SERIA
Ręczne zapory indywidualnych miejsc parkingowych str. 155

UNIPARK SERIA
Automatyczne blokady indywidualnych miejsc parkingowych str. 156

CAT SERIA
Automatyczne bariery łańcuchowe do przejść o szerokości do 16 m str. 158



AKCESORIA STERUJĄCE: >>>

CAME CONNECT SERIA
Bramki internetowe GSM i Ethernet str. 160

SELEKTORY SERIA
Stacyjki, klawiatury, transpondery, selektory bluetooth str. 162

SET, KLAWIATURY SERIA
Stacyjki kluczykowe, detektory pętli str. 164

STEROWANIE RADIOWE: >>>

NOWY TOP SERIA
Stało i zmiennokodowe sterowanie na 433,92 MHz i 868,35 MHz str. 166

TOP SERIA
Stałokodowe sterowanie na 433,92 MHz str. 168

SPACE SERIA
Zmiennokodowe sterowanie na 433,92 MHz str. 169

ATOMO SERIA
Zmiennokodowe sterowanie na 433,92 MHz i 868,35 MHz str. 170

AKCESORIA ZABEZPIEZAJĄCE: >>>

DXR SERIA
Ausosynchronizacja fotokomórek na podczerwień str. 171

RIO SYSTEM 2.0 SERIA
System bezpieczeństwa str. 172

DIR/DELTA SERIA
Fotokomórki przewodowe str. 174

DADOO, KIARO SERIA
Lampy ostrzegawcze str. 176

DFWN SERIA
Rezystancyjne listwy krawędziowe str. 178

PRZYKŁADOWE KOMPLETACJE: >>>

BRAMY PRZESUWNE SERIA
str. 180

BRAMY SKRZYDŁOWE SERIA
str. 182

BRAMY GARAŻOWE SERIA
str. 186

SZLABANY SERIA
str. 190

USŁUGI TRANSPORTOWE: >>>

TRANSPORT SERIA
Cennik przesyłek krajowych str. 192



AUTOMATYKA WJAZDU I KONTROLA DOSTĘPU



**SIŁOWNIKI
DO BRAM
PRZESUWNYCH**



**SIŁOWNIKI
DO BRAM
SKRZYDŁOWYCH**



**SIŁOWNIKI
DO BRAM
SEKCYJNYCH
I GARAŻOWYCH**



**SZLABANY
AUTOMATYCZNE**



**SIŁOWNIKI
DO BRAM I DRZWI
PRZEMYSŁOWYCH**



**SIŁOWNIKI
DO ROLET
OKIENNYCH**



**TRIPODY
I KONTROLA
DOSTĘPU**



**SYSTEMY
PARKINGOWE**



AKCESORIA



ZESTAWY

POROZMAWIAJMY O JAKOŚCI ŻYCIA WE WSZYSTKICH JĘZYKACH ŚWIATA.

Grupa CAME zajmuje się tym, co od ponad 60 lat jest ważne dla ludzi, sprawiając, że technologia staje się kluczem otwierającym drzwi do życia o zupełnie nowej jakości. Każdy projekt, każdy pomysł jest ciągłym dążeniem do innowacji i skupieniem się na ludziach – aby ich życie było lepsze. Tu umiejętności pracowników o niezwykle bogatym doświadczeniu, wiedzy technicznej oraz zdolności łączenia aspektów funkcjonalnych i designu stale podnoszą poziom osiągnięć.

Tu istnieje świadomość możliwości korzystania z wiedzy specjalistów będących w stanie przekształcić nasze innowacje w rozwiązania, realizować spersonalizowane propozycje systemów, zintegrowane z najlepszymi technologiami łączności i mobilności. CAME i jej partnerzy - razem - w celu zaspokojenia potrzeb klientów coraz bardziej wymagających i różnorodnych pod kątem kultury i wymogów, w celu przekształcenia przestrzeni życiowych w miejsca coraz bardziej inteligentne i bezpieczne.

CAME

Lider w świecie Home & Building Automation z szeroką gamą zintegrowanych rozwiązań technologicznych przeznaczonych dla przestrzeni mieszkalnych, biznesowych i publicznych.

CAME BPT

Marka znana na poziomie światowym w projektowaniu i realizacji technologii przeznaczonych dla wideodomofonów, termoregulacji i bezpieczeństwa.

CAME PARKARE

Specjalista w branży parkingów automatycznych i parkometrów, z innowacyjnymi rozwiązaniami zaspokajającymi potrzeby zrównoważonymi koncepcjami mobilności.

CAME URBACO

Marka znana na poziomie międzynarodowym ze zintegrowanych systemów kontroli dostępu, zabezpieczeń obwodowych, projektowania przestrzeni miejskiej oraz automatycznego nadzorowania ruchu.

CAME.PL

DOMY I MIESZKANIA PRYWATNE



PRZESTRZEŃ MIEJSKA



ROZWIĄZANIA DLA BIZNESU



DOMY I MIESZKANIA PRYWATNE

Wykroczyliśmy poza ramy zwykłych rozwiązań Home Automation opracowując kompleksową wizję automatyki domowej, w której każde urządzenie jest zawsze zintegrowane i bierze czynny udział w życiu ludzi. Aktualnie automatyka jest dla nas podstawą: od tej, która zarządza wjazdami i bramami, po sterowanie markiz i rolet, oraz po systemy wideodomofonów, TVCC i systemy antywłamaniowe.

ROZWIĄZANIA DLA BIZNESU

Nasza oferta obejmuje najbardziej wyszukane systemy kontroli ruchu oraz najbardziej zaawansowane rozwiązania antywłamaniowe, wideodomofonowe i szlabany drogowe do zastosowań użytku publicznego. Małe i duże zakłady, placówki handlowe, duże budynki; automatyka Building Automation marki Came gwarantuje pełną kontrolę i bezpieczeństwo zarówno w małych, jak i dużych obiektach.

PRZESTRZEŃ MIEJSKA

Nasza oferta została przygotowana w celu zaspokojenia różnych potrzeb automatyzacji w zakresie przestrzeni miejskich i architektury. Rozwiązania CAME są zaprojektowane w celu zagwarantowania bezpieczeństwa i kontroli dużych budynków, a także wniesienia wkładu w projektowanie przestrzeni użytku publicznego w celu zagwarantowania przyjaznej do życia przestrzeni „Safe and Smart”, zgodnie z aktualnymi wymogami metropolii międzynarodowych.



**CAME KEY
TWOJE NOWE
NARZĘDZIE PRACY.**



CAME KEY WŁAŚCIWOŚCI

Po podłączeniu do płyty sterowania i pobraniu aplikacji CAME SetUp, CAME KEY pozwala na:

- Ustawienie parametrów automatyki.
- Kodowanie i konfiguracja pilotów zdalnego sterowania (także za pomocą kodu QR).
- Wykonywanie kopii zapasowej konfiguracji i zapisywanie jej w Chmurze CAME lub na własnym urządzeniu.
- Zapis konfiguracji automatyki podzielonych na klientów.
- Aktualizację oprogramowania centrali sterującej.
- Eksportowanie i importowanie konfiguracji w celu tworzenia wzorców do ponownego wykorzystania w przyszłości.
- Sprawdzanie stanu urządzeń bezpieczeństwa.
- Zarządzanie czytnikami kart zbliżeniowych i klawiaturami kodowymi.
- Odczyt błędów.
- Przeprowadzanie diagnostyki napędów.

Aplikacja SETUP jest dostępna na:



CAME « KEY

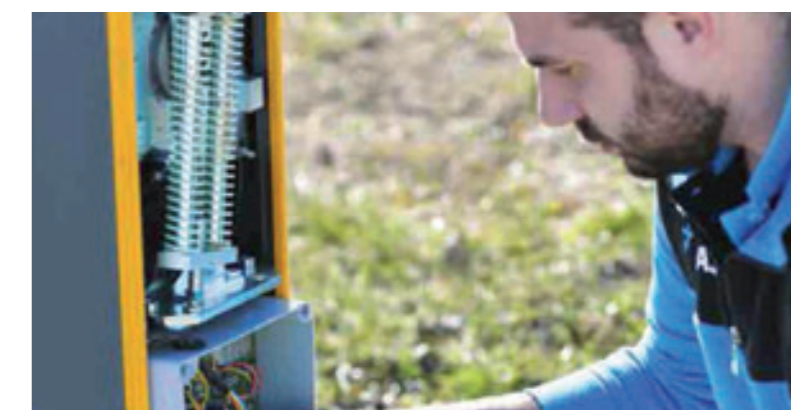
Twoje nowe narzędzie pracy.

Zaprojektowany, aby ułatwić i przyspieszyć etapy konfiguracji, ustawiania i konserwacji. CAME KEY to urządzenie Wi-Fi, dzięki któremu można ustawić parametry automatyki za pośrednictwem smartfona lub tabletu bezpośrednio na miejscu instalacji, bez konieczności nawiązywania połączenia z Internetem.



CAME KEY – narzędzie SMART z punktem dostępowym WiFi, do konfiguracji i sterowania centralami z protokołem CRP z poziomu aplikacji na smartfonie.

8065A-0110 250,00 / 307,50



KOMPATYBILNOŚĆ

Wszystkie najnowsze automatyki CAME są wyposażone w płytę sterującą ze specjalnym gniazdem przeznaczonym na CAME KEY. Urządzenie można również podłączyć do wszystkich płyt sterujących z CAME Connect, za pomocą odpowiedniego interfejsu.

BAK02 «

Kompletne zestawy domofonowe audio

OFERTA SPECJALNA



61700350 BAK02 Zestaw domofonowy audio	
Opis	Ilość
Słuchawkowy panel wewnętrzny audio	1
Panel wejściowy audio	1
Zasilacz na szynę DIN	1
Cena NETTO	300,00
Cena BRUTTO	369,00

BXL ECO «

Kompletne zestawy do bram przesuwnych



ZESTAW BXL 4 ECO ATOMO Zestaw do bram przesuwnych		
Kod	Opis	Ilość
801MS-0140	Napęd z silnikiem 24 V, centralą sterującą z przełącznikami DIP, kontrolą ruchu i urządzeniem wykrywającym przeszkody dla bram ważących do 400 kg i o długości do 10 m, obudowa szara RAL7024	1
AT04EV	Czterokanałowy pilot na kod zmienny	1
AF43S	Karta częstotliwości	1
DIR10	Fotokomórka	1
KLED24	Lampa ostrzegawcza	1
Cena NETTO		1 400,00
Cena BRUTTO		1 722,00

OFERTA SPECJALNA

AXL ECO «

Kompletne zestawy do bram skrzydłowych



ZESTAW AXL 22 ECO ATOMO Zestaw do bram skrzydłowych		
Kod	Opis	Ilość
801MP-0020	AXL20DGS Samohamowny siłownik z enkodermem do bram skrzydłowych o długości skrzydła do 2,2 m	2
002ZL60	Centrala sterująca	1
AT04EV	Czterokanałowy pilot na kod zmienny	1
AF43S	Karta częstotliwości	1
DIR10	Fotokomórka	1
KLED24	Lampa ostrzegawcza	1
Cena NETTO		1 850,00
Cena BRUTTO		2 275,50

B-RED «

Kompletne zestawy domofonowe wideo

OFERTA SPECJALNA



62620750 B-RED Zestaw domofonowy wideo	
Opis	Ilość
Aparat wideofonowy	1
Panel wejściowy	1
Zasilacz	1
Elementy montażowe	1
Cena NETTO	700,00
Cena BRUTTO	861,00

OFERTA SPECJALNA

FTL ECO «

Kompletne zestawy do bram z ramieniem łamanym



ZESTAW FTL 20 ECO ATOMO Zestaw z łamanym ramieniem do bram dwuskrzydłowych		
Kod	Opis	Ilość
801MB-0080	FTL2FTL20DGC Siłownik z centralą sterującą, kontrolą ruchu, urządzeniem wykrywającym przeszkody i kranicówki mechaniczne dla bram skrzydłowych o długości skrzydła do 2 m.	1
801MB-0050	FTX2FTX20DGS Siłownik samohamowny z enkodermem do skrzydła 2 m, pracujący w zestawie tylko z napędem 801MB-0080	1
AT04EV	Czterokanałowy pilot na kod zmienny	1
AF43S	Karta częstotliwości	1
DIR10	Fotokomórka	1
KLED24	Lampa ostrzegawcza	1
Cena NETTO		2 350,00
Cena BRUTTO		2 890,50

UWAGA:

Zestawy z serii ECO występują tylko w kompletacji ze sterowaniem radiowym ATOMO bez możliwości wymiany na sterowanie radiowe SPACE.

HG 600 «

z szyną łańcuchową

HG 1000 «

z szyną łańcuchową

OFERTA SPECJALNA

Kompletne zestawy do zautomatyzowania uchylnych i segmentowych bram garażowych

o sile ciągu 600 N oraz 1000 N

Zestawy występują wyłącznie z drogą radiową SPACE.



PLU0042 ZESTAW HG 600
Zestaw do zautomatyzowania bram garażowych o powierzchni do 10 m²

Kod	Opis	Ilość
HG600	Siłownik o sile ciągu 600 N z szyną łańcuchową przenoszącą napęd o długości 3,3 m	1
SP4	Pilot zmiennokodowy czterokanałowy	1
Cena NETTO		800,00
Cena BRUTTO		984,00

PLU0043 ZESTAW HG 600 LONG
Zestaw do zautomatyzowania bram garażowych o powierzchni do 10 m²

Kod	Opis	Ilość
HG600	Siłownik o sile ciągu 600 N z szyną łańcuchową przenoszącą napęd o długości 3,9 m	1
SP4	Pilot zmiennokodowy czterokanałowy	1
Cena NETTO		850,00
Cena BRUTTO		1 045,50



PLU0050 ZESTAW HG 600 SL
Zestaw do zautomatyzowania bram garażowych o powierzchni do 10 m²

Kod	Opis	Ilość
HG600	Siłownik o sile ciągu 600 N z szyną łączoną przenoszącą napęd o długości 3,3 m	1
SP4	Pilot zmiennokodowy czterokanałowy	1
Cena NETTO		850,00
Cena BRUTTO		1 045,50

PLU0040 ZESTAW HG 1000
Zestaw do zautomatyzowania bram garażowych o powierzchni do 14 m²

Kod	Opis	Ilość
HG1000	Siłownik o sile ciągu 1000 N z szyną łańcuchową przenoszącą napęd o długości 3,3 m	1
SP4	Pilot zmiennokodowy czterokanałowy	1
Cena NETTO		850,00
Cena BRUTTO		1 045,50

PLU0041 ZESTAW HG 1000 LONG
Zestaw do zautomatyzowania bram garażowych o powierzchni do 14 m²

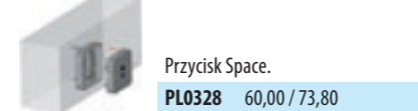
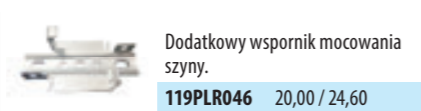
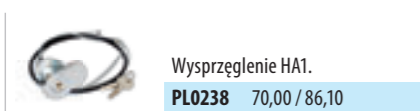
Kod	Opis	Ilość
HG1000	Siłownik o sile ciągu 1000 N z szyną łańcuchową przenoszącą napęd o długości 3,9 m	1
SP4	Pilot zmiennokodowy czterokanałowy	1
Cena NETTO		900,00
Cena BRUTTO		1 107,00



PLU0051 ZESTAW HG 1000 SL
Zestaw do zautomatyzowania bram garażowych o powierzchni do 14 m²

Kod	Opis	Ilość
HG1000	Siłownik o sile ciągu 1000 N z szyną łączoną przenoszącą napęd o długości 3,3 m	1
SP4	Pilot zmiennokodowy czterokanałowy	1
Cena NETTO		900,00
Cena BRUTTO		1 107,00

AKCESORIA



CENY NETTO/BRUTTO PLN

UWAGA:
Seria HOME produkowana jest wyłącznie na potrzeby CAME POLAND. Produkty HOME zostały przebadane w akredytowanym laboratorium w Unii Europejskiej pod względem zgodności z Dyrektywami oraz odpowiednimi Normami i uzyskały możliwość oznaczenia znakiem CE.

HG 600 «

z szyną z paskiem

HG 1000 «

z szyną z paskiem

OFERTA SPECJALNA

Kompletne zestawy do zautomatyzowania uchylnych i segmentowych bram garażowych

o sile ciągu 600 N oraz 1000 N

Zestawy występują wyłącznie z drogą radiową SPACE.



PLU0062 ZESTAW HG 600 SOFT
Zestaw do zautomatyzowania bram garażowych o powierzchni do 10 m²

Kod	Opis	Ilość
HG600SOFT	Siłownik o sile ciągu 600 N z szyną z paskiem przenoszącą napęd o długości 3,3 m	1
SP4	Pilot zmiennokodowy czterokanałowy	1
Cena NETTO		900,00
Cena BRUTTO		1 107,00

PLU0063 ZESTAW HG 600 LONG SOFT
Zestaw do zautomatyzowania bram garażowych o powierzchni do 10 m²

Kod	Opis	Ilość
HG600SOFT	Siłownik o sile ciągu 600 N z szyną z paskiem przenoszącą napęd o długości 3,9 m	1
SP4	Pilot zmiennokodowy czterokanałowy	1
Cena NETTO		950,00
Cena BRUTTO		1 168,50

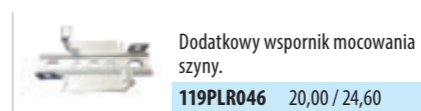
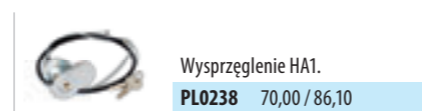
PLU0060 ZESTAW HG 1000 SOFT
Zestaw do zautomatyzowania bram garażowych o powierzchni do 14 m²

Kod	Opis	Ilość
HG1000SOFT	Siłownik o sile ciągu 1000 N z szyną z paskiem przenoszącą napęd o długości 3,3 m	1
SP4	Pilot zmiennokodowy czterokanałowy	1
Cena NETTO		950,00
Cena BRUTTO		1 168,50

PLU0061 ZESTAW HG 1000 LONG SOFT
Zestaw do zautomatyzowania bram garażowych o powierzchni do 14 m²

Kod	Opis	Ilość
HG1000SOFT	Siłownik o sile ciągu 1000 N z szyną z paskiem przenoszącą napęd o długości 3,9 m	1
SP4	Pilot zmiennokodowy czterokanałowy	1
Cena NETTO		1 000,00
Cena BRUTTO		1 230,00

AKCESORIA



CENY NETTO/BRUTTO PLN

UWAGA:
Seria HOME produkowana jest wyłącznie na potrzeby CAME POLAND. Produkty HOME zostały przebadane w akredytowanym laboratorium w Unii Europejskiej pod względem zgodności z Dyrektywami oraz odpowiednimi Normami i uzyskały możliwość oznaczenia znakiem CE.

BX

Plus



Kompletne zestawy do zautomatyzowania bram przesuwnych do masy 400 kg

Kompatybilny z:
CAMECONNECT
CLOUD CONNECTED TECHNOLOGY



ZESTAW BX PLUS ATOMO

Zestaw do zautomatyzowania bram przesuwnych o masie do 400 kg

Kod	Opis	Ilość
BX704AGS	Siłownik BX 400 kg	1
AT04EV	Czterokanałowy pilot na kod zmienny	1
AF43S	Karta częstotliwości	1
DIR10	Fotokomórki	1

Cena NETTO 1 650,00
Cena BRUTTO 2 029,50



UWAGA:

Zestawy nie zawierają listwy zębatej.
Istnieje możliwość wymiany sterowania radiowego ATOMO na sterowanie radiowe SPACE (pilot SP2 + karta częstotliwości AF43SP) przy zachowaniu tej samej ceny. Dotyczy wszystkich zestawów.

BX

Strong Basic Strong



Kompletne zestawy do zautomatyzowania bram przesuwnych do masy 800 kg

Kompatybilny z:
CAMECONNECT
CLOUD CONNECTED TECHNOLOGY



ZESTAW BX STRONG BASIC ATOMO

Zestaw do zautomatyzowania bram przesuwnych o masie do 800 kg

Kod	Opis	Ilość
BX608AGS	Siłownik BX 800 kg	1
AT04EV	Czterokanałowy pilot na kod zmienny	1
AF43S	Karta częstotliwości	1
DIR10	Fotokomórki	1

Cena NETTO 1 850,00
Cena BRUTTO 2 275,50

ZESTAW BX STRONG ATOMO

Zestaw do zautomatyzowania bram przesuwnych o masie do 800 kg

Kod	Opis	Ilość
BX708AGS	Siłownik BX 800 kg	1
AT04EV	Czterokanałowy pilot na kod zmienny	1
AF43S	Karta częstotliwości	1
DIR10	Fotokomórki	1

Cena NETTO 1 950,00
Cena BRUTTO 2 398,50



UWAGA:

Zestawy nie zawierają listwy zębatej.
Istnieje możliwość wymiany sterowania radiowego ATOMO na sterowanie radiowe SPACE (pilot SP2 + karta częstotliwości AF43SP) przy zachowaniu tej samej ceny. Dotyczy wszystkich zestawów.

BXV SAFE «

Kompletne zestawy do zautomatyzowania bram przesuwnych

o wadze do 400 kg
o wadze do 600 kg
o wadze do 800 kg
o wadze do 1000 kg



Kompatybilny z:
CAMECONNECT
CLOUD CONNECTED TECHNOLOGY



ZESTAW BXV 4 SAFE ATOMO		
Zestaw do zautomatyzowania bram przesuwnych o wadze do 400 kg		
Kod	Opis	Ilość
BXV04AGS	Siłownik	1
DIR10	Fotokomórka	1
AF43S	Karta częstotliwości	1
AT04EV	Czterokanałowy pilot na kod zmienny	1
Cena NETTO		1 650,00
Cena BRUTTO		2 029,50

ZESTAW BXV 6 SAFE ATOMO		
Zestaw do zautomatyzowania bram przesuwnych o wadze do 600 kg		
Kod	Opis	Ilość
BXV06AGS	Siłownik	1
DIR10	Fotokomórka	1
AF43S	Karta częstotliwości	1
AT04EV	Czterokanałowy pilot na kod zmienny	1
Cena NETTO		1 850,00
Cena BRUTTO		2 275,50

ZESTAW BXV 8 SAFE ATOMO		
Zestaw do zautomatyzowania bram przesuwnych o wadze do 800 kg		
Kod	Opis	Ilość
BXV08AGS	Siłownik	1
DIR10	Fotokomórka	1
AF43S	Karta częstotliwości	1
AT04EV	Czterokanałowy pilot na kod zmienny	1
Cena NETTO		1 950,00
Cena BRUTTO		2 398,50

ZESTAW BXV 10 SAFE ATOMO		
Zestaw do zautomatyzowania bram przesuwnych o wadze do 1000 kg		
Kod	Opis	Ilość
BXV10AGS	Siłownik	1
DIR10	Fotokomórka	1
AF43S	Karta częstotliwości	1
AT04EV	Czterokanałowy pilot na kod zmienny	1
Cena NETTO		2 200,00
Cena BRUTTO		2 706,00



UWAGA:

Zestawy nie zawierają listwy zębatej.
Istnieje możliwość wymiany sterowania radiowego ATOMO na sterowanie radiowe SPACE (pilot SP2 + karta częstotliwości AF43SP) przy zachowaniu tej samej ceny. Dotyczy wszystkich zestawów.

BXV RAPID «

Kompletne zestawy do zautomatyzowania bram przesuwnych

o wadze do 400 kg
o wadze do 600 kg
o wadze do 1000 kg



NOWOŚĆ

Kompatybilny z:
CAMECONNECT
CLOUD CONNECTED TECHNOLOGY



ZESTAW BXV 4 RAPID ATOMO		
Zestaw do zautomatyzowania bram przesuwnych o wadze do 400 kg		
Kod	Opis	Ilość
BXV04AGF	Siłownik BXV04AGF	1
DIR10	Fotokomórka	1
AF43S	Karta częstotliwości	1
AT04EV	Czterokanałowy pilot na kod zmienny	1
Cena NETTO		2 250,00
Cena BRUTTO		2 767,50

ZESTAW BXV 6 RAPID ATOMO		
Zestaw do zautomatyzowania bram przesuwnych o wadze do 600 kg		
Kod	Opis	Ilość
BXV06AGF	Siłownik BXV06AGF	1
DIR10	Fotokomórka	1
AF43S	Karta częstotliwości	1
AT04EV	Czterokanałowy pilot na kod zmienny	1
Cena NETTO		2 550,00
Cena BRUTTO		3 136,50

ZESTAW BXV 10 RAPID ATOMO		
Zestaw do zautomatyzowania bram przesuwnych o wadze do 1000 kg		
Kod	Opis	Ilość
BXV10AGF	Siłownik BXV10AGF	1
DIR10	Fotokomórka	1
AF43S	Karta częstotliwości	1
AT04EV	Czterokanałowy pilot na kod zmienny	1
Cena NETTO		2 950,00
Cena BRUTTO		3 628,50



UWAGA:

Zestawy nie zawierają listwy zębatej.
Istnieje możliwość wymiany sterowania radiowego ATOMO na sterowanie radiowe SPACE (pilot SP2 + karta częstotliwości AF43SP) przy zachowaniu tej samej ceny. Dotyczy wszystkich zestawów.



ATS

Standard

ATS

Long

NOWOŚĆ

Kompletne zestawy do zautomatyzowania bram dwuskrzydłowych

o długości jednego skrzydła do 3 m
o długości jednego skrzydła do 5 m



ZESTAW ATS STANDARD ATOMO		
Zestaw automatyki do bram skrzydłowych o długości skrzydła do 3 m		
Kod	Opis	Ilość
ATS30AGS	230 V silownik	2
ZF1N	Centrala sterująca	1
AF43S	Karta częstotliwości	1
AT04EV	Czterokanałowy pilot na kod zmienny	1
DIR10	Fotokomórka	1
Cena NETTO		1 900,00
Cena BRUTTO		2 337,00



ZESTAW ATS LONG ATOMO		
Zestaw automatyki do bram skrzydłowych o długości skrzydła do 5 m		
Kod	Opis	Ilość
ATS50AGS	230 V silownik	2
ZF1N	Centrala sterująca	1
AF43S	Karta częstotliwości	1
AT04EV	Czterokanałowy pilot na kod zmienny	1
DIR10	Fotokomórka	1
Cena NETTO		2 200,00
Cena BRUTTO		2 706,00

UWAGA:

Istnieje możliwość wymiany sterowania radiowego ATOMO na sterowanie radiowe SPACE (pilot SP2 + karta częstotliwości AF43SP) przy zachowaniu tej samej ceny. Dotyczy wszystkich zestawów.



ATS

Safe

ATS

Safe Long

Kompatybilny z:
CAMECONNECT
CLOUD CONNECTED TECHNOLOGY

+24-

NOWOŚĆ

Kompletne zestawy do zautomatyzowania bram dwuskrzydłowych

o długości jednego skrzydła do 3 m
o długości jednego skrzydła do 5 m



ZESTAW ATS SAFE ATOMO		
Zestaw automatyki do bram skrzydłowych o długości skrzydła do 3 m		
Kod	Opis	Ilość
ATS30DGS	24 V silownik	2
ZL6S	Centrala sterująca	1
AF43S	Karta częstotliwości	1
AT04EV	Czterokanałowy pilot na kod zmienny	1
DIR10	Fotokomórka	1
Cena NETTO		2 100,00
Cena BRUTTO		2 583,00



ZESTAW ATS SAFE LONG ATOMO		
Zestaw automatyki do bram skrzydłowych o długości skrzydła do 5 m		
Kod	Opis	Ilość
ATS50DGS	24 V silownik	2
ZL6S	Centrala sterująca	1
AF43S	Karta częstotliwości	1
AT04EV	Czterokanałowy pilot na kod zmienny	1
DIR10	Fotokomórka	1
Cena NETTO		2 400,00
Cena BRUTTO		2 952,00

UWAGA:

Istnieje możliwość wymiany sterowania radiowego ATOMO na sterowanie radiowe SPACE (pilot SP2 + karta częstotliwości AF43SP) przy zachowaniu tej samej ceny. Dotyczy wszystkich zestawów.

AXI SAFE «



Kompatybilny z:
CAMECONNECT
CLOUD CONNECTED TECHNOLOGY



Kompletne zestawy do zautomatyzowania bram skrzydłowych

o długości jednego skrzydła do 2 m
o długości jednego skrzydła do 2,5 m



ZESTAW AXI 20 SAFE ATOMO		
Zestaw automatyki do bram skrzydłowych o długości skrzydła do 2 m		
Kod	Opis	Ilość
AXI20DGS	Siłowniki	2
ZL65	Centrala	1
DIR10	Fotokomórka	1
AF43S	Karta częstotliwości	1
AT04EV	Czterokanałowy pilot na kod zmienny	1
Cena NETTO		1 900,00
Cena BRUTTO		2 337,00

ZESTAW AXI 25 SAFE ATOMO		
Zestaw automatyki do bram skrzydłowych o długości skrzydła do 2,5 m		
Kod	Opis	Ilość
AXI25DGS	Siłowniki	2
ZL65	Centrala	1
DIR10	Fotokomórka	1
AF43S	Karta częstotliwości	1
AT04EV	Czterokanałowy pilot na kod zmienny	1
Cena NETTO		2 000,00
Cena BRUTTO		2 460,00

UWAGA:

Istnieje możliwość wymiany sterowania radiowego ATOMO na sterowanie radiowe SPACE (pilot SP2 + karta częstotliwości AF43SP) przy zachowaniu tej samej ceny. Dotyczy wszystkich zestawów.

KRONO «

Standard

KRONO «

Plus

KRONO «

Long



Kompletne zestawy do zautomatyzowania bram dwuskrzydłowych
o długości jednego skrzydła do 3 i 5 m

ZESTAW KRONO STANDARD ATOMO		
Zestaw automatyki do bram skrzydłowych o długości skrzydła do 3 m		
Kod	Opis	Ilość
KR300D	230 V prawostronny siłownik	1
KR300S	230 V lewostronny siłownik	1
ZF1N	Centrala sterująca	1
AF43S	Karta częstotliwości	1
AT04EV	Czterokanałowy pilot na kod zmienny	1
DIR10	Fotokomórka	1
Cena NETTO		2 200,00
Cena BRUTTO		2 706,00

ZESTAW KRONO PLUS ATOMO		
Zestaw automatyki do bram skrzydłowych o długości skrzydła do 3 m		
Kod	Opis	Ilość
KR310D	230 V prawostronny siłownik z wyłącznikami krańcowymi	1
KR310S	230 V lewostronny siłownik z wyłącznikami krańcowymi	1
ZF1N	Centrala sterująca	1
AF43S	Karta częstotliwości	1
AT04EV	Czterokanałowy pilot na kod zmienny	1
DIR10	Fotokomórka	1
Cena NETTO		2 500,00
Cena BRUTTO		3 075,00

ZESTAW KRONO LONG CLASSIC ATOMO		
Zestaw automatyki do bram skrzydłowych o długości skrzydła do 5 m		
Kod	Opis	Ilość
KR510D	230 V prawostronny siłownik z wyłącznikami krańcowymi	1
KR510S	230 V lewostronny siłownik z wyłącznikami krańcowymi	1
ZF1N	Centrala sterująca	1
AF43S	Karta częstotliwości	1
AT04EV	Czterokanałowy pilot na kod zmienny	1
DIR10	Fotokomórka	1
Cena NETTO		2 700,00
Cena BRUTTO		3 321,00

ZESTAW KRONO LONG SPEED ATOMO		
Zestaw automatyki do bram skrzydłowych o długości skrzydła do 5 m		
Kod	Opis	Ilość
KR512D	230 V prawostronny siłownik z wyłącznikami krańcowymi	1
KR512S	230 V lewostronny siłownik z wyłącznikami krańcowymi	1
ZF1N	Centrala sterująca	1
AF43S	Karta częstotliwości	1
AT04EV	Czterokanałowy pilot na kod zmienny	1
DIR10	Fotokomórka	1
Cena NETTO		2 800,00
Cena BRUTTO		3 444,00

ZESTAW KRONO PLUS SPEED ATOMO		
Zestaw automatyki do bram skrzydłowych o długości skrzydła do 3 m		
Kod	Opis	Ilość
KR312D	230 V prawostronny siłownik z wyłącznikami krańcowymi	1
KR312S	230 V lewostronny siłownik z wyłącznikami krańcowymi	1
ZA3P	Centrala sterująca	1
AF43S	Karta częstotliwości	1
AT04EV	Czterokanałowy pilot na kod zmienny	1
DIR10	Fotokomórka	1
Cena NETTO		2 700,00
Cena BRUTTO		3 321,00

UWAGA:

Istnieje możliwość wymiany sterowania radiowego ATOMO na sterowanie radiowe SPACE (pilot SP2 + karta częstotliwości AF43SP) przy zachowaniu tej samej ceny. Dotyczy wszystkich zestawów.



AMICO « Euro AXO « Strong

Kompletne zestawy do zautomatyzowania bram dwuskrzydłowych

o długości jednego skrzydła do 2,2 m
o długości jednego skrzydła do 3 m



ZESTAW AMICO EURO ATOMO		
Zestaw automatyki do bram skrzydłowych o długości skrzydła do 2,2 m		
Kod	Opis	Ilość
A18230	230 V siłownik	2
ZF1N	Centrala sterująca	1
AF43S	Karta częstotliwości	1
AT04EV	Czterokanałowy pilot na kod zmienny	1
DIR10	Fotokomórka	1
Cena NETTO		2 350,00
Cena BRUTTO		2 890,50



ZESTAW AXO STRONG ATOMO		
Zestaw automatyki do bram skrzydłowych o długości skrzydła do 3 m		
Kod	Opis	Ilość
AX302304	230 V siłownik	2
ZF1N	Centrala sterująca	1
AF43S	Karta częstotliwości	1
AT04EV	Czterokanałowy pilot na kod zmienny	1
DIR10	Fotokomórka	1
Cena NETTO		3 300,00
Cena BRUTTO		4 059,00

UWAGA:

Istnieje możliwość wymiany sterowania radiowego ATOMO na sterowanie radiowe SPACE (pilot SP2 + karta częstotliwości AF43SP) przy zachowaniu tej samej ceny. Dotyczy wszystkich zestawów.



FAST « Plus

Kompletne zestawy
do zautomatyzowania bram
dwuskrzydłowych
o długości jednego skrzydła do 2,3 m



ZESTAW FAST PLUS ATOMO		
Zestaw automatyki do bram skrzydłowych o długości skrzydła do 2,3 m		
Kod	Opis	Ilość
F70230CB	230 V siłownik z wbudowaną płytą ZF1	1
F70230	230 V siłownik	1
AF43S	Karta częstotliwości	1
AT04EV	Czterokanałowy pilot na kod zmienny	1
DIR10	Fotokomórki	1
Cena NETTO		2 600,00
Cena BRUTTO		3 198,00

UWAGA:

Istnieje możliwość wymiany sterowania radiowego ATOMO na sterowanie radiowe SPACE (pilot SP2 + karta częstotliwości AF43SP) przy zachowaniu tej samej ceny. Dotyczy wszystkich zestawów.



V6000/V1000 «

VER06/VER08 «

Kompletne zestawy do zautomatyzowania uchylnych i segmentowych bram garażowych (nie zawierają szyny przenoszącej napęd).

ZESTAWY Z SIŁOWNIKAMI V6000/V1000



ZESTAW V6000 ATOMO		
Zestaw automatyki do bram garażowych o powierzchni bramy do 9 m ²		
Kod	Opis	Ilość
V6000	Siłownik V6000	1
AT04EV	Czterokanałowy pilot na kod zmienny	1
AF43S	Karta częstotliwości	1
Cena NETTO		680,00
Cena BRUTTO		836,40

ZESTAWY Z SIŁOWNIKAMI VER06/VER08



ZESTAW VER06DES ATOMO		
Zestaw automatyki do bram garażowych o powierzchni bramy do 9 m ²		
Kod	Opis	Ilość
801MV-0050	VER06DES – siłownik	1
AF43S	Karta częstotliwości	1
AT04EV	Czterokanałowy pilot na kod zmienny	1
Cena NETTO		750,00
Cena BRUTTO		922,50

ZESTAW V1000 ATOMO		
Zestaw automatyki do bram garażowych o powierzchni bramy do 12 m ²		
Kod	Opis	Ilość
V1000	Siłownik V1000	1
AT04EV	Czterokanałowy pilot na kod zmienny	1
AF43S	Karta częstotliwości	1
Cena NETTO		750,00
Cena BRUTTO		922,50

ZESTAW VER08DES ATOMO		
Zestaw automatyki do bram garażowych o powierzchni bramy do 12 m ²		
Kod	Opis	Ilość
801MV-0060	VER08DES – siłownik	1
AF43S	Karta częstotliwości	1
AT04EV	Czterokanałowy pilot na kod zmienny	1
Cena NETTO		850,00
Cena BRUTTO		1 045,50

SZYNY PRZENOSZĄCE NAPĘD

SZYNY ŁAŃCUCHOWE			
Kod	Długość	Cena NETTO za szt.	Cena BRUTTO za szt.
V06001	3,02 m	180,00	221,40
V06002	3,52 m	210,00	258,30
V06003	4,02 m	240,00	295,20
SZYNY KEVLAROWE			
Kod	Długość	Cena NETTO za szt.	Cena BRUTTO za szt.
V06005	3,02 m	280,00	344,40
V06006	3,52 m	310,00	381,30
V06007	4,02 m	340,00	418,20
SZYNY ŁĄCZONE			
Kod	Opis	Cena NETTO za szt.	Cena BRUTTO za szt.
PL0323	Szyna łańcuchowa, łączona o całkowitej długości 3,3 m	230,00	282,90
PL0324	Szyna z paskiem, łączona o całkowitej długości 3,3 m	330,00	405,90

UWAGA:
Istnieje możliwość wymiany sterowania radiowego ATOMO na sterowanie radiowe SPACE (pilot SP2 + karta częstotliwości AF43SP) przy zachowaniu tej samej ceny. Dotyczy wszystkich zestawów.



VER PLUS «

VER10, VER13

Zestawy do zautomatyzowania uchylnych i segmentowych bram garażowych (nie zawierają szyny przenoszącej napęd)

Kompatybilny z:
CAMECONNECT
CLOUD CONNECTED TECHNOLOGY



ZESTAW VER10DMS ATOMO		
Zestaw automatyki do bram garażowych o powierzchni bramy do 18 m ²		
Kod	Opis	Ilość
801MV-0010	VER10DMS – siłownik	1
AF43S	Karta częstotliwości	1
AT04EV	Czterokanałowy pilot na kod zmienny	1
Cena NETTO		1 050,00
Cena BRUTTO		1 291,50

ZESTAW VER13DMS ATOMO		
Zestaw automatyki do bram garażowych o powierzchni bramy do 21 m ²		
Kod	Opis	Ilość
801MV-0020	VER13DMS – siłownik	1
AF43S	Karta częstotliwości	1
AT04EV	Czterokanałowy pilot na kod zmienny	1
Cena NETTO		1 350,00
Cena BRUTTO		1 660,50

SZYNY PRZENOSZĄCE NAPĘD



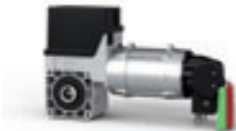
SZYNY ŁAŃCUCHOWE		
Kod	Długość	Cena NETTO/BRUTTO za szt.
V0679	3,02 m	400,00 / 492,00
V0682	3,52 m	450,00 / 553,50
V0683	4,02 m	500,00 / 615,00
SZYNY KEVLAROWE		
Kod	Długość	Cena NETTO/BRUTTO za szt.
V0685	3,02 m	550,00 / 676,50
V0686	3,52 m	600,00 / 738,00
V0688	4,02 m	650,00 / 799,50

UWAGA:
Istnieje możliwość wymiany sterowania radiowego ATOMO na sterowanie radiowe SPACE (pilot SP2 + karta częstotliwości AF43SP) przy zachowaniu tej samej ceny. Dotyczy wszystkich zestawów.



Kompletne zestawy do zautomatyzowania bram segmentowych. GFA «

ZESTAWY Z SIŁOWNIKIEM 230 V



PL0123 SE 5 TOTMAN

Opis	Ilość
Siłownik 230 V	1
Zestaw montażowy z przyciskiem trójfunkcyjnym	1
Konsola	1
Klin pasowny kompletny do Ø 25,4 mm (B 6,35 x 9,525 x 130)	1
Linka przedłużająca uchwyty (czerwony-zielony) urządzenia do ręcznego rozblokowania awaryjnego	1
Cena NETTO	2 200,00
Cena BRUTTO	2 706,00



PL0132 SE 5 EURO (BEZ SKS-OSE)

Opis	Ilość
Siłownik 50 Nm, 230 V	1
Sterowanie M0720	1
Przewód 7 x 0,75 / 4860	1
Linka przedłużająca uchwyty (czerwony-zielony) urządzenia do ręcznego rozblokowania awaryjnego	1
Konsola do mocowania siłownika ze śrubami	1
Klin pasowny kompletny do Ø 25,4 mm (B 6,35 x 9,525 x 130)	1
Cena NETTO	2 500,00
Cena BRUTTO	3 075,00

PL0129 SE 5 EURO

Opis	Ilość
Siłownik 50 Nm, 230 V	1
Sterowanie M0720	1
Przewód 7 x 0,75 / 4860	1
Linka przedłużająca uchwyty (czerwony-zielony) urządzenia do ręcznego rozblokowania awaryjnego	1
Konsola do mocowania siłownika ze śrubami	1
Zestaw montażowy listwy optycznej OSE z kablem spiralnym SK, puszką i adaptorami 11/22 mm x 2	1
Klin pasowny kompletny do Ø 25,4 mm (B 6,35 x 9,525 x 130)	1
Cena NETTO	2 800,00
Cena BRUTTO	3 444,00

PL0135 SE 9 EURO (BEZ SKS-OSE)

Opis	Ilość
Siłownik 90 Nm, 230 V	1
Sterowanie M0720	1
Przewód 7 x 0,75 / 4860	1
Linka przedłużająca uchwyty (czerwony-zielony) urządzenia do ręcznego rozblokowania awaryjnego	1
Konsola do mocowania siłownika ze śrubami	1
Klin pasowny kompletny do Ø 25,4 mm (B 6,35 x 9,525 x 130)	1
Cena NETTO	3 000,00
Cena BRUTTO	3 690,00

ZESTAWY Z SIŁOWNIKIEM 400 V ZE STEROWNIKIEM WS900



PL0133 SE 5 BASIC

Opis	Ilość
Siłownik 50 Nm, 400 V	1
Kaseta sterownicza, obudowa plastikowa, stopień ochrony IP65	1
Konsola do mocowania siłownika ze śrubami	1
Linka przedłużająca uchwyty (czerwony-zielony) urządzenia do ręcznego rozblokowania awaryjnego	1
Klin pasowny kompletny do Ø 25,4 mm (B 6,35 x 9,525 x 130)	1
Przewód do klawiatury sterowniczej	1
Cena NETTO	2 450,00
Cena BRUTTO	3 013,50



PL0125 SE 9 BASIC

Opis	Ilość
Siłownik 90 Nm	1
Kaseta sterownicza, obudowa plastikowa, stopień ochrony IP65	1
Konsola do mocowania siłownika ze śrubami	1
Linka przedłużająca uchwyty (czerwony-zielony) urządzenia do ręcznego rozblokowania awaryjnego	1
Klin pasowny kompletny do Ø 25,4 mm (B 6,35 x 9,525 x 130)	1
Kabel do klawiatury sterowniczej	1
Cena NETTO	2 600,00
Cena BRUTTO	3 198,00



Kompletne zestawy do zautomatyzowania bram segmentowych. GFA «

ZESTAWY Z SIŁOWNIKIEM 400 V ZE STEROWNIKIEM TS-970



PL0128 SE 5 PLUS

Opis	Ilość
Siłownik 50 Nm, 400 V	1
Sterowanie TS970, bez pokrywy	1
Zestaw przyłączeniowy TS-B CEE 3N~400 V (5-bieg.) z wtykowym przewodem zasilania sieciowego, długość 0,7 m	1
Zestaw pokryw TS-B1 czarny do TS970 (mała + duża)	1
Przewód łączący DES: 5 m	1
Zestaw montażowy listwy optycznej OSE z kablem spiralnym SK, puszką i adaptorami 11/22 mm x 2	1
Konsola do mocowania siłownika ze śrubami	1
Linka przedłużająca uchwyty (czerwony-zielony) urządzenia do ręcznego rozblokowania awaryjnego	1
Klin pasowny kompletny do Ø 25,4 mm (B 6,35 x 9,525 x 130)	1
Cena NETTO	3 200,00
Cena BRUTTO	3 936,00



PL0312 SE 5 PLUS (BEZ SKS-OSE)

Opis	Ilość
Siłownik 50 Nm, 400 V	1
Sterowanie TS970, bez pokrywy	1
Zestaw przyłączeniowy TS-B CEE 3N~400 V (5-bieg.) z wtykowym przewodem zasilania sieciowego, długość 0,7 m	1
Zestaw pokryw TS-B1 czarny do TS970 (mała + duża)	1
Przewód łączący DES: 5 m	1
Konsola do mocowania siłownika ze śrubami	1
Linka przedłużająca uchwyty (czerwony-zielony) urządzenia do ręcznego rozblokowania awaryjnego	1
Klin pasowny kompletny do Ø 25,4 mm (B 6,35 x 9,525 x 130)	1
Cena NETTO	2 900,00
Cena BRUTTO	3 567,00

PL0127 SE 9 PLUS

Opis	Ilość
Siłownik 90 Nm, 400 V	1
Sterowanie TS970, bez pokrywy	1
Zestaw przyłączeniowy TS-B CEE 3N~400 V (5-bieg.) z wtykowym przewodem zasilania sieciowego, długość 0,7 m	1
Zestaw pokryw TS-B1 czarny do TS970 (mała + duża)	1
Przewód łączący DES: 5 m	1
Zestaw montażowy listwy optycznej OSE z kablem spiralnym SK, puszką i adaptorami 11/22 mm x 2	1
Konsola do mocowania siłownika ze śrubami	1
Linka przedłużająca uchwyty (czerwony-zielony) urządzenia do ręcznego rozblokowania awaryjnego	1
Klin pasowny kompletny do Ø 25,4 mm (B 6,35 x 9,525 x 130)	1
Cena NETTO	3 400,00
Cena BRUTTO	4 182,00

PL0313 SE 9 PLUS (BEZ SKS-OSE)

Opis	Ilość
Siłownik 90 Nm, 400 V	1
Sterowanie TS970, bez pokrywy	1
Zestaw przyłączeniowy TS-B CEE 3N~400 V (5-bieg.) z wtykowym przewodem zasilania sieciowego, długość 0,7 m	1
Zestaw pokryw TS-B1 czarny do TS970 (mała + duża)	1
Przewód łączący DES: 5 m	1
Konsola do mocowania siłownika ze śrubami	1
Linka przedłużająca uchwyty (czerwony-zielony) urządzenia do ręcznego rozblokowania awaryjnego	1
Klin pasowny kompletny do Ø 25,4 mm (B 6,35 x 9,525 x 130)	1
Cena NETTO	3 100,00
Cena BRUTTO	3 813,00

PL0126 SE 14 STRONG

Opis	Ilość
Siłownik 140 Nm, 400 V	1
Sterowanie TS970, bez pokrywy	1
Zestaw przyłączeniowy TS-B CEE 3N~400 V (5-bieg.) z wtykowym przewodem zasilania sieciowego, długość 0,7 m	1
Zestaw pokryw TS-B1 czarny do TS970 (mała + duża)	1
Przewód łączący DES: 7 m	1
Konsola do mocowania siłownika ze śrubami	1
Linka przedłużająca uchwyty (czerwony-zielony) urządzenia do ręcznego rozblokowania awaryjnego	1
Klin pasowny kompletny do Ø 25,4 mm (B 6,35 x 9,525 x 130)	1
Cena NETTO	4 000,00
Cena BRUTTO	4 920,00

ZESTAWY « DOMOFONOWE AUDIO I WIDEO



AGTK200A03 (8K40CA-006) Słuchawkowy zestaw domofonowy

Symbol	Kod SAP	Opis	Ilość
AGT A200	840CA-0010	Słuchawkowy odbiornik audio AGT A	1
HA/200	60191600	Moduł audio do panelu TARGHA	1
HPC/1 ST	60090100	Pokrywka z jednym przyciskiem do panelu TARGHA	1
HBP GR	60090500	Podstawa natynkowa do panelu TARGHA	1
A/200R	61404600	Zasilacz	1
Cena NETTO			350,00
Cena BRUTTO			430,50



AGTK200A03K (8K40CA-009) Słuchawkowy zestaw domofonowy

Symbol	Kod SAP	Opis	Ilość
AGT A200 K	840CA-0030	Słuchawkowy odbiornik audio AGT A z 2 przyciskami funkcyjnymi	1
HA/200	60191600	Moduł audio do panelu TARGHA	1
HPC/1 ST	60090100	Pokrywka z jednym przyciskiem do panelu TARGHA	1
HBP GR	60090500	Podstawa natynkowa do panelu TARGHA	1
A/200N	61404810	Zasilacz	1
Cena NETTO			400,00
Cena BRUTTO			492,00



LCKITPEC04 (61700090; zastępuje CK0001) Bezsłuchawkowy zestaw domofonowy

Symbol	Kod SAP	Opis	Ilość
PEC BI	60540010	Bezsłuchawkowy odbiornik audio PERLA	1
LC/01	60090650	Panel wejściowy audio LITHOS	1
DPH	61800040	Pojedynczy przycisk wywołania podwójnej wysokości	1
VAS/101	62700011	Zasilacz	1
Cena NETTO			690,00
Cena BRUTTO			848,70



AGTLVKIT (8K40CF-019) Słuchawkowy zestaw wideodomofonowy

Symbol	Kod SAP	Opis	Ilość
AGT V	840CF-0020	Słuchawkowy odbiornik wideo AGT V 5"	1
LVC/01	62020070	Panel wejściowy wideo LITHOS	1
DPH	61800040	Pojedynczy przycisk wywołania podwójnej wysokości	1
VAS/101	62700011	Zasilacz	1
Cena NETTO			1 485,00
Cena BRUTTO			1 826,55



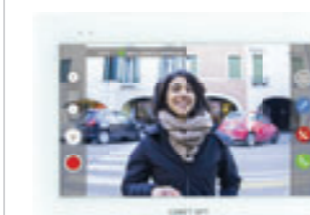
LVKITPEV04 (62620450; ZASTĘPUJE CK0002) Bezsłuchawkowy zestaw wideodomofonowy

Symbol	Kod SAP	Opis	Ilość
PEV BI	62100180	Bezsłuchawkowy odbiornik wideo PERLA 3,5"	1
LVC/01	62020070	Panel wejściowy wideo LITHOS	1
DPH	61800040	Pojedynczy przycisk wywołania podwójnej wysokości	1
VAS/101	62700011	Zasilacz	1
Cena NETTO			1 590,00
Cena BRUTTO			1 955,70



FUTURAKITVC04 (62621160; ZASTĘPUJE CK0016) Bezsłuchawkowy zestaw wideodomofonowy

Symbol	Kod SAP	Opis	Ilość
FUTURA X1 WH	62100520	Bezsłuchawkowy odbiornik wideo FUTURA 7"	1
LVC/01	62020070	Panel wejściowy wideo LITHOS	1
DPH	61800040	Pojedynczy przycisk wywołania podwójnej wysokości	1
VAS/101	62700011	Zasilacz	1
Cena NETTO			1 870,00
Cena BRUTTO			2 300,10



XTS 7LVKIT (8K40CF-008) Bezsłuchawkowy zestaw wideodomofonowy z funkcją CameConnect

Symbol	Kod SAP	Opis	Ilość
XTS 7 WH WIFI	840CH-0030	Bezsłuchawkowy odbiornik wideo z ekranem dotykowym XTS 7"	1
LVC/01	62020070	Panel wejściowy wideo LITHOS	1
DPH	61800040	Pojedynczy przycisk wywołania podwójnej wysokości	1
VAS/100.30	62703310	Zasilacz 1,7 A	1
Cena NETTO			2 655,00
Cena BRUTTO			3 265,65

AKCESORIA DO ZESTAWÓW

AKCESORIA DO ZESTAWÓW Z PANELAMI LITHOS

CENY NETTO/BRUTTO PLN



Centralka audio z zasilaczem, 12 DIN.
A/01 (61400010) 925,00 / 1 137,75



Centralka audio/wideo z zasilaczem, 12 DIN (zastępuje DC010AC).
VA/01 (62700030) 1 190,00 / 1 463,70



Moduł przekaźników, 2x NO/NC (zastępuje DC009AC).
VLS/2 (62800470) 215,00 / 264,45



Zasilacz 1,7 A, 8 DIN (zastępuje DC008AC).
VAS/100.30 (62703310) 385,00 / 473,55



Zasilacz 0,6 A (zastępuje DC002AC).
VAS/101 (62700011) 300,00 / 369,00



Selektor 4 kamer analogowych.
VSC/01 (62740060) 615,00 / 756,45



Dystrybutor wideo, 4-kanalowy (zastępuje DC006AC).
XDV/304 (62821300) 165,00 / 202,95



Czytnik zbliżeniowy do panelu LITHOS 125 kHz.
PL0039 300,00 / 369,00



Przełącznik C/NO/NC 12 V DC.
PL0069 35,00 / 43,05

AKCESORIA DO ZESTAWÓW Z PANELAMI TARGHA

CENY NETTO/BRUTTO PLN



Słuchawkowy odbiornik audio AGT A.
AGT A200 (840CA-0010) 80,00 / 98,40



Słuchawkowy odbiornik audio AGT A z 2 przyciskami funkcyjnymi.
AGT A200 K (840CA-0030) 105,00 / 129,15



PL0532 Czytnik zbliżeniowy do panelu TARGHA 125 kHz.
TARG-RFID-PL 300,00 / 369,00

POZOSTAŁE AKCESORIA

CENY NETTO/BRUTTO PLN



Kontroler KD.
PL0046 155,00 / 190,65



Brelok zbliżeniowy 125 kHz.
PL0060 10,00 / 12,30



Zasilacz do rygli 12 V DC/2 A.
PL0076 75,00 / 92,25



LITHOS*

Monolityczny panel zewnętrzny.

To wyjątkowa technologia kryjąca się za wykończeniem ze stali nierdzewnej szczotkowanej AISI 316L. Z możliwością rozszerzenia maksymalnie do 4 wywołań, zaskoczy cię swoją prostotą i elegancją, zachowując wyjątkową solidność i zapewniając stopień ochrony IP54.

CECHY PRODUKTU

- Wersja audio i wideo.
- Wykończenie ze stali nierdzewnej szczotkowanej.
- Montaż natynkowy lub podtynkowy.
- Możliwość rozbudowy do 4 wywołań.
- Niebieskie podświetlenie klawiszy wywołań.
- Obsługa połączeń interkomowych.
- Wyjście napięciowe do sterowania rygla.
- Wymiary w montażu podtynkowym: 135x243x6,5 mm.
- Wymiary w montażu natynkowym: 99x207x30 mm.

LITHOS: PANELE ZEWNĘTRZNE

CENY NETTO/BRUTTO PLN



Panel wejściowy wideo.
LVC/01 (62020070) 1 050,00 / 1 291,50



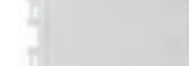
Panel wejściowy audio.
LC/01 (60090650) 500,00 / 615,00

LITHOS: AKCESORIA

CENY NETTO/BRUTTO PLN



Przycisk pojedynczy (zastępuje DC00EGMA11).
DPS (61800030) 20,00 / 24,60



Pojedynczy przycisk podwójnej wysokości (zastępuje DC00EGMA12).
DPH (61800040) 35,00 / 43,05



Przycisk podwójny (zastępuje DC00EGMA13).
DPD (61800050) 45,00 / 55,35



Zadaszenie do montażu natynkowego (zastępuje DC00PLAC001).
LTP (61800410) 240,00 / 295,20



Ramka do montażu podtynkowego (zastępuje DC00PLAC002).
LCI (61800420) 60,00 / 73,80



Skrzynka montażowa (zastępuje DC00PLAC003).
LSI (60090640) 20,00 / 24,60

UWAGA:

* Produkt Lithos zastępuje dotychczasowy model Placo.

AGT* «

Słuchawkowy,
natynkowy odbiornik
w wersji audio i wideo

AGT to najnowsza seria klasycznych, słuchawkowych odbiorników audio i wideo z wydajnym głośnikiem, który zapewnia donośny dźwięk wywołania, a także wyraźny głos w trakcie rozmowy. W wersji wideo odbiornik AGT wyposażony jest w 5-calowy kolorowy ekran wyświetlający krystalicznie czysty obraz z kamery umieszczonej w panelu zewnętrznym.

CECHY PRODUKTU

- Odbiornik słuchawkowy.
- Montaż natynkowy (grubość ze słuchawką 44,5 mm) lub na podstawie nabiurkowej.
- Wersja audio i wideo (kolorowy ekran LCD o przekątnej 5").
- Kolor biały, matowe wykończenie.
- Funkcja automatycznego otwierania drzwi aktywowana przyciskiem (w wersji wideo).
- Funkcja LATCH – sygnalizacja otwarcia bramy diodą LED.
- Programowane melodie wywołania.
- Regulacja głośności dźwięku wywołania (wyłącznie dźwięku wywołania sygnalizowane diodą LED).
- Sekwencyjne przełączanie obrazu z paneli zewnętrznych (w wersji wideo).
- Funkcja Master / Slave (w wersji wideo).
- Przycisk funkcyjny AUX2 (wezwanie Portiera).
- Wymiary wersji audio: 116 x 190 x 44,5 mm, wymiary wersji wideo: 204 x 190 x 44,5 mm.

SERIA AGT: ODBIORNIKI I AKCESORIA

CENY NETTO/BRUTTO PLN



UWAGA:

* Produkt AGT zastępuje dotychczasowy model AGATA.

PERLA* «

Bezsluchawkowy,
natynkowy odbiornik
w wersji audio i wideo

PERLA to linia natynkowych, bezsluchawkowych odbiorników domofonowych i wideodomofonowych, prawdziwy klejnot łączący w sobie wyszukany design „Made in Italy” z nowoczesną technologią. PERLA wyróżnia się osobowością i elegancją, dzięki swoim delikatnym i zaokrąglonym kształtom oraz środkowemu pierścieniowi sterownicemu łączący wszystkie funkcje w idealną całość.

CECHY PRODUKTU

- Odbiornik głośnomówiący, bezsluchawkowy.
- Montaż natynkowy (grubość 31 mm) lub na podstawie nabiurkowej.
- Wersja audio i wideo (kolorowy ekran LCD o przekątnej 3,5").
- Dostępne kolory: biały i czarny.
- Programowane melodie wywołania.
- Regulacja głośności dźwięku wywołania (wyłącznie dźwięku wywołania sygnalizowane diodą LED).
- Sekwencyjne przełączanie obrazu z paneli zewnętrznych (w wersji wideo).
- Funkcja Master / Slave (w wersji wideo).
- Przyciski funkcyjne AUX1 i AUX2 (wezwanie Portiera).
- Wywołania interkomowe (2 przyciski w wersji audio, 8 przycisków w wersji wideo).
- Przycisk „Panika” umożliwiający wezwanie na pomoc Portiera.
- Wymiary wersji audio: 110 x 170 x 31 mm / wymiary wersji wideo: 145 x 170 x 31 mm.

SERIA PERLA: ODBIORNIKI I AKCESORIA

CENY NETTO/BRUTTO PLN



UWAGA:

* Produkt PERLA zastępuje dotychczasowy model BIANCA.



OPALE* «

Bezśluchawkowy,
odbiornik wideo
z ekranem LCD 3,5" lub 4,3"

OPALE jest wyjątkowo eleganckim rozwiązaniem dla osób ceniących sobie minimalizm i dyskrecję. Wyróżnia go środkowy pierścień i 2 podświetlane na niebiesko przyciski główne, zapewniające obsługę najważniejszych funkcji urządzenia.

OPALE dostępny jest w wersji standard z ekranem 3,5" lub WIDE, z częściowo dotykowym ekranem o przekątnej 4,3". W wersji WIDE znalazła się również bardzo praktyczna funkcja fotosekretarki. Obie wersje występują zarówno w kolorze białym, jak i czarnym.

CECHY PRODUKTU

- Odbiornik głośnomówiący, bezśluchawkowy.
- Montaż podtynkowy (grubość 9 mm), natynkowy (grubość 31 mm) lub na podstawie nabiurkowej.
- Wersja standard (kolorowy ekran LCD o przekątnej 3,5") i WIDE (kolorowy ekran LCD o przekątnej 4,3").
- Dostępne kolory: biały lub czarny.
- Fotosekretarka (w wersji WIDE).
- Funkcja automatycznego otwierania drzwi zgodnie z harmonogramem (w wersji WIDE).
- Cyfrowy ZOOM obrazu podczas połączenia.
- Programowane melodie wywołania.
- Regulacja głośności dźwięku wywołania (wyłącznie dźwięku wywołania sygnalizowane diodą LED).
- Sekwencyjne przełączanie obrazu z paneli zewnętrznych.
- Funkcja Master / Slave (w wersji standard).
- Przyciski funkcyjne AUX1 i AUX2 (wezwanie Portiera), pozostałe przyciski funkcyjne dostępne w menu ekranowym.
- Wywołania interkomowe (8 przycisków dostępnych w menu ekranowym).
- Przycisk „Panika” umożliwiający wezwanie na pomoc Portiera.
- Wymiary w montażu podtynkowym: 158 x 138 x 9 mm, wymiary w montażu natynkowym: 158 x 138 x 31 mm.

SERIA OPALE: ODBIORNIKI I AKCESORIA

CENY NETTO/BRUTTO PLN



Bezśluchawkowy odbiornik wideo z ekranem LCD 3,5", kolor biały.
OPALE WHITE 1 450,00 / 1 783,50
(62100270)



Bezśluchawkowy odbiornik wideo z ekranem LCD 3,5", kolor czarny.
OPALE BLACK 1 450,00 / 1 783,50
(62100280)



Bezśluchawkowy odbiornik wideo z ekranem LCD 4,3", kolor biały.
OPALE W WHITE 1 700,00 / 2 091,00
(62100250)



Bezśluchawkowy odbiornik wideo z ekranem LCD 4,3", kolor czarny.
OPALE W BLACK 1 700,00 / 2 091,00
(62100260)



Puszka do montażu podtynkowego.
OPALESI 50,00 / 61,50
(62800380)



Podstawka do montażu natynkowego, kolor biały.
OPALEKP WHITE 50,00 / 61,50
(62800360)



Podstawka do montażu natynkowego, kolor czarny.
OPALEKP BLACK 50,00 / 61,50
(62800370)



Podstawka nabiurkowa do odbiorników wideo.
AGT KT V 400,00 / 492,00
(840XC-0150)

UWAGA:

* Produkt OPALE zastępuje dotychczasowy model VISIO.

FUTURA* «

Bezśluchawkowy, odbiornik
wideo z ekranem LCD 7"

Chcesz widzieć każdy szczegół, gdy ktoś dzwoni do drzwi? Wybierz odbiornik FUTURA. Dzięki ekranowi 7", interfejsowi graficznemu i przyciskom nawigacyjnym „soft touch”, FUTURA zrewolucjonizuje twój sposób zarządzania systemem wideodomofonowym. Odbiornik dostępny w 2 kolorach, białym i czarnym, i w 3 wariantach, od najprostszego X1 do najbardziej zaawansowanego IP, nadaje się zarówno do budynku mieszkalnego, jak i firmy.

CECHY PRODUKTU

- Odbiornik głośnomówiący, bezśluchawkowy.
- Montaż podtynkowy (grubość 10 mm), natynkowy (grubość 29 mm) lub na podstawie nabiurkowej.
- Wersja X1 i X2 (kolorowy ekran LCD o przekątnej 7").
- Dostępne kolory: biały lub czarny.
- Fotosekretarka (w wersji X2).
- Możliwość wykonania zdjęcia w czasie rozmowy (w wersji X2).
- Programowane melodie wywołania.
- Regulacja głośności dźwięku wywołania (wyłącznie dźwięku wywołania sygnalizowane diodą LED).
- Sekwencyjne przełączanie obrazu z paneli zewnętrznych.
- Funkcja Master / Slave (w wersji X1).
- Przyciski funkcyjne AUX1 i AUX2 (wezwanie Portiera).
- Wywołania interkomowe (8 przycisków).
- Przycisk „Panika” umożliwiający wezwanie na pomoc Portiera.
- Wymiary w montażu podtynkowym: 212 x 161 x 10 mm, wymiary w montażu natynkowym: 212 x 161 x 29 mm.

SERIA FUTURA: ODBIORNIKI I AKCESORIA

CENY NETTO/BRUTTO PLN



Bezśluchawkowy odbiornik wideo z ekranem LCD 7", kolor biały.
FUTURA X1 WH (62100520) 1 050,00 / 1 291,50



Bezśluchawkowy odbiornik wideo z ekranem LCD 7", kolor czarny.
FUTURA X1 BK (62100530) 1 050,00 / 1 291,50



Bezśluchawkowy odbiornik wideo z ekranem LCD 7", kolor biały.
FUTURA X2 WH (62100540) 2 050,00 / 2 521,50



Bezśluchawkowy odbiornik wideo z ekranem LCD 7", kolor czarny.
FUTURA X2 BK (62100550) 2 050,00 / 2 521,50



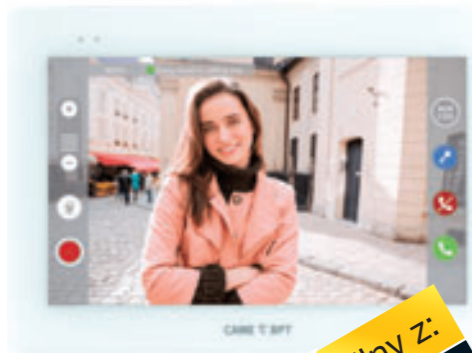
Puszka do montażu podtynkowego.
FUTURA-SI (62800560) 125,00 / 153,75



Podstawka nabiurkowa do odbiorników serii FUTURA.
KT VXL (62800570) 450,00 / 553,50

UWAGA:

* Produkt FUTURA zastępuje dotychczasowy model LUXO.



Kompatybilny z:
CAMECONNECT
CLOUD CONNECTED TECHNOLOGY

DOMOFONY AUDIO I WIDEO ODBIORNIKI SERII

XTS

Bezśluchawkowy,
odbiornik wideo z ekranem
dotykowym 7"

**Szukasz nowoczesnego rozwiązania
łączącego wiele funkcji w jednym
urządzeniu?**

**Wybierz nowość od CAME –
wideodomofon XTS!**

XTS to seria wideodomofonów dostępna z dotykowym wyświetlaczem o przekątnej 7". Minimalistyczne wzornictwo, najwyższa jakość materiałów, wysoka rozdzielczość, połączenie z Wi-Fi, to tylko niektóre cechy, które sprawiają, że jest to najlepszy wybór dla tych, którzy chcą zdalnie zarządzać systemem wideodomofonowym.

CECHY PRODUKTU

- Odbiornik głośnomówiący, bezśluchawkowy.
- Montaż podtynkowy (grubość 11 mm), natynkowy (grubość 24 mm) lub na podstawie naburkowej.
- Kolorowy ekran dotykowy z technologią antyrefleksyjną o przekątnej 7".
- Dostępne kolory: biały lub czarny.
- Wbudowana karta sieciowa WiFi.
- Możliwość powiązania 4 urządzeń mobilnych – aplikacja VideoEntry na Android i iOS – odbieranie połączeń w sieci WiFi i zdalnie, przez chmurę CameConnect.
- Wideosekretarka oraz możliwość nagrywania rozmowy (do 100 nagrań po 10 sekund każde).
- Funkcja automatycznego otwierania drzwi zgodnie z harmonogramem.
- Podgląd obrazu z kamer CCTV (protokół RTSP).
- Konfigurowany interfejs użytkownika.
- Programowane melodie wywołania.
- Regulacja głośności dźwięku wywołania (wyłącznie dźwięku wywołania sygnalizowane diodą LED).
- Sekwencyjne przełączanie obrazu z paneli zewnętrznych.
- Przyciski funkcyjne dostępne w menu ekranowym.
- Przycisk wezwania Portiera.
- Wywołania interkomowe (przyciski dostępne w menu ekranowym).
- Przycisk „Panika” umożliwiający wezwanie na pomoc Portiera.
- Wymiary w montażu podtynkowym: 185 x 129 x 11 mm, wymiary w montażu natynkowym: 185 x 129 x 24 mm.

SERIA XTS: ODBIORNIKI I AKCESORIA

CENY NETTO/BRUTTO PLN



Bezśluchawkowy odbiornik wideo z ekranem dotykowym 7", kolor biały.

XTS 7 WH WIFI (840CH-0030) 1 750,00 / 2 152,50



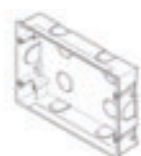
Bezśluchawkowy odbiornik wideo z ekranem dotykowym 7", kolor czarny.

XTS 7 BK WIFI (840CH-0040) 1 750,00 / 2 152,50



Puszka do montażu podtynkowego do ścian pełnych.

XTS 7SI (840XC-0080) 40,00 / 49,20



Puszka do montażu podtynkowego do ścian g/k.

XTS 7SI (840XC-0100) 45,00 / 55,35



Podstawa naburkowa do odbiorników serii XTS7.

XTS 7KT (840XC-0120) 450,00 / 553,50



Zasilacz 0,6 A (zastępuje DC002AC).

VAS/101 (62700011) 300,00 / 369,00



GSM

DOMOFONY AUDIO GSM PANEL ZEWNĘTRZNY SERII

MTM

MTMA/GSM należy do serii paneli zewnętrznych MTM. Modułowa konstrukcja pozwala na dobór rozwiązania idealnie dopasowanego do wymagań użytkownika.

Proste wzornictwo i wykończenie z satynowego aluminium sprawia, że panel zewnętrzny wygląda atrakcyjnie na każdej powierzchni, a jednocześnie zachowuje funkcjonalność podczas codziennego użytkowania.

Wersja GSM umożliwia nawiązywanie połączeń z numerami telefonów wprowadzonych do pamięci urządzenia przy użyciu przycisków wywołania lub klawiatury numerycznej. Z poziomu telefonu możliwe jest otwarcie drzwi oraz aktywacja dodatkowego przekaźnika.

CECHY PRODUKTU

- Maksymalnie 200 wywołań, po 5 numerów każde (do 1000 numerów telefonów).
- Wyjście napięciowe 12 V DC do rygla, maks. 500 mA.
- Wyjście przekaźnikowe do sterowania dodatkowego, maks. 1 A, 30 V.
- Regulowany poziom głośności, wzmocnienie mikrofonu oraz czas otwarcia drzwi.
- Kolorowe diody do sygnalizacji stanu urządzenia (otwarcie drzwi, aktywna rozmowa, wywoływanie, system zajęty).
- Podświetlenie w kolorze niebieskim lub białym.
- W zestawie antena z przewodem 2 m.
- Gniazdo na kartę micro-SIM.
- Programowanie przy użyciu SMS lub komputera (gniazdo mini USB + dedykowane oprogramowanie).

SERIA MTM: AKCESORIA

CENY NETTO/BRUTTO PLN



Moduł audio MTMA/GSM.

MTMA/GSM (60020410) 1200,00/1476,00

Front audio bez przycisków wywołania.

MTMFA0P (60020050) 90,00/110,70

Front audio z 1 przyciskiem wywołania.

MTMFA1P (60020060) 105,00/129,15

Front audio z 2 przyciskami wywołania.

MTMFA2P (60020070) 110,00/135,30



Moduł przycisków wywołania (maks. 8).

MTM8C (60020030) 200,00/246,00

Front z 2 przyciskami wywołania.

MTMF2P (60020110) 85,00/104,55

Front z 3 przyciskami wywołania.

MTMF3P (60020120) 95,00/116,85

Front z 4 przyciskami wywołania.

MTMF4P (60020130) 100,00/123,00

Front z 8 przyciskami wywołania.

MTMF8P (60020140) 110,00/135,30



Moduł wyświetlacza z kartoteką lokali.

MTMDY (60020240) 460,00/565,80

Front modułu wyświetlacza.

MTMFDY (60020280) 100,00/123,00



Moduł klawiatury (wywołanie + szyfrator).

MTMKB (60020230) 430,00/528,90

Front modułu klawiatury.

MTMFKB (60020270) 180,00/221,40



Moduł czytnika zbliżeniowego.

MTMRFID (60020250) 430,00/528,90

Front modułu czytnika.

MTMFRFID (60020260) 90,00/110,70



Moduł szyfratora.

MTMNNA (60020380) 520,00/639,60

Front modułu szyfratora.

MTMFNA (60020910) 250,00/307,50



Ramka z podstawką montażową, 1-modułowa.

MTMTP1M (60020170) 130,00/159,90

Ramka z podstawką montażową, 2-modułowa.

MTMTP2M (60020180) 140,00/172,20

Ramka z podstawką montażową, 3-modułowa.

MTMTP3M (60020340) 190,00/233,70

Ramka z podstawką montażową, 4-modułowa.

MTMTP4M (60020350) 180,00/221,40



Puszka podtynkowa, 1-modułowa.

MTMS11M (60020150) 30,00/36,90

Puszka podtynkowa, 2-modułowa.

MTMSI2M (60020160) 35,00/43,05

Puszka podtynkowa, 3-modułowa.

MTMSI3M (60020320) 40,00/49,20

Puszka podtynkowa, 4-modułowa.

MTMSI4M (60020330) 45,00/55,35



Puszka natynkowa, 1-modułowa.

MTMSP1M (60020190) 350,00/430,50

Puszka natynkowa, 2-modułowa.

MTMSP2M (60020200) 360,00/442,80

Puszka natynkowa, 3-modułowa.

MTMSP3M (60020360) 460,00/565,80

Puszka natynkowa, 4-modułowa.

MTMSP4M (60020370) 470,00/578,10



Daszek, 1-modułowy.

MTMTI1M (60020490) 310,00/381,30

Daszek, 2-modułowy.

MTMTI2M (60020500) 370,00/455,10

Daszek, 3-modułowy.

MTMTI3M (60020510) 430,00/528,90

Daszek, 4-modułowy.

MTMTI4M (60020520) 490,00/602,70



Zasilacz 0,6 A (zastępuje DC002AC).

VAS/101 (62700011) 300,00 / 369,00



Brelok zbliżeniowy 13,56 MHz.

PL0061 10,00/12,30

SIŁOWNIK
BXV



Kompatybilny z:
CAMECONNECT
CLOUD CONNECTED TECHNOLOGY



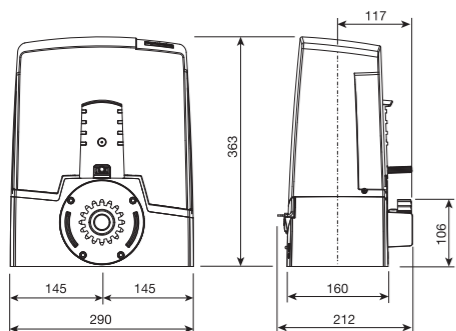
Idealne rozwiązanie dla bram w domach jednorodzinnych jak i na osiedlach.

BXV to nowa seria siłowników CAME z możliwością zdalnego sterowania za pomocą modułu Game Connect. Zasilanie 24 V spełni oczekiwania nawet najbardziej wymagających klientów. Dostępne są w czterech wersjach, do bram o wadze do 1000 kg.

ZAKRES ZASTOSOWAŃ

Typ	BXV04AGS	BXV06AGS	BXV08AGS	BXV10AGS
Maksymalna masa bramy	400 kg	600 kg	800 kg	1000 kg
Maksymalna długość skrzydła	14 m	18 m	20 m	20 m

WYMIARY ZEWNĘTRZNE



DANE TECHNICZNE

Typ	BXV04AGS	BXV06AGS	BXV08AGS	BXV10AGS
Stopień zabezpieczenia	IP44			
Zasilanie	230 V 50/60 Hz			
Zasilanie silnika	24 V D.C.			
Pobór mocy w trybie gotowości	5,5 W			
Pobór mocy z modułem RGP1*	0,5 W			
Moc maksymalna	170 W	270 W	400 W	400 W
Cykl pracy	praca intensywna			
Temperatura pracy	-20°C – +55°C			
Siła ciągu	350 N	600 N	800 N	1000 N
Prędkość przesuwu	12 m/min.	12 m/min.	11 m/min.	11 m/min.

* Moduł ograniczający zużycie poboru mocy do 0,5 W w trybie czuwania.

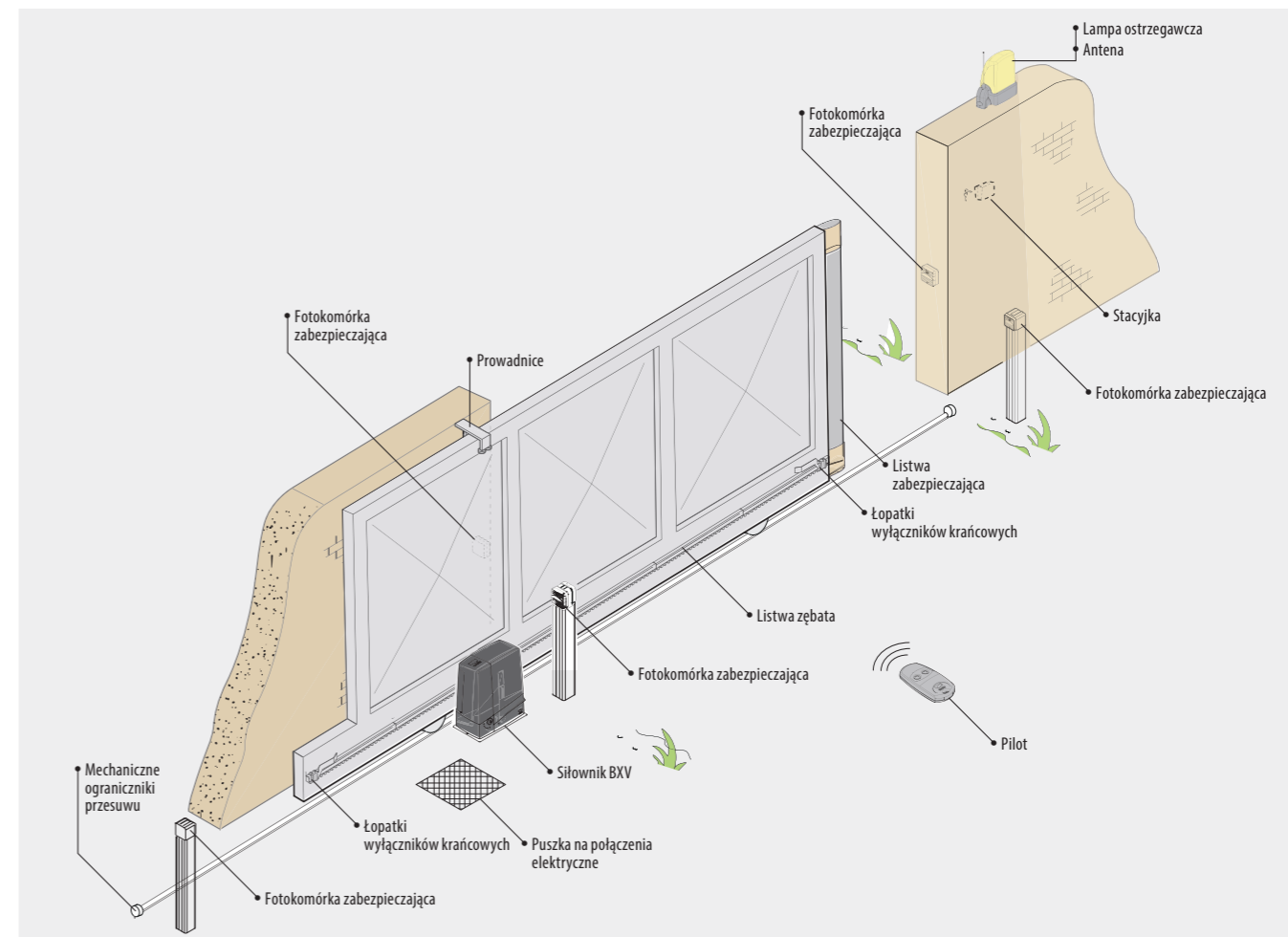
BXV: KOMPLETNA SERIA

Napęd z silnikiem zasilanym napięciem 24 V, wyposażona w płytę elektroniczną z wyświetlaczem, wbudowanym dekodere radiowym, urządzenie do kontroli ruchu i wykrywania przeszkód, do bram o wadze do 400 kg i długości do 14 m. BXV04AGS 1 600,00 / 1 968,00	Napęd z silnikiem zasilanym napięciem 24 V, wyposażona w płytę elektroniczną z wyświetlaczem, z wbudowanym dekodere radiowym, urządzenie do kontroli ruchu i wykrywania przeszkód do bram, o wadze do 600 kg i długości do 18 m. BXV06AGS 1 800,00 / 2 214,00	Napęd z silnikiem zasilanym napięciem 24 V, wyposażonym w płytę elektroniczną z wyświetlaczem, wbudowany dekodere radiowy, urządzenie do kontroli ruchu i wykrywania przeszkód do bram o wadze do 800 kg i długości do 20 m. BXV08AGS 1 900,00 / 2 337,00	Napęd z silnikiem zasilanym napięciem 24 V, wyposażonym w płytę elektroniczną z wyświetlaczem, wbudowany dekodere radiowy, urządzenie do kontroli ruchu i wykrywania przeszkód do bram o wadze do 1000 kg i długości do 20 m. BXV10AGS 2 100,00 / 2 538,00

AKCESORIA

CGZF listwa zębata nylonowa z rdzeniem metalowym (30 x 20 mm, Moduł 4). PL0029 35,00 / 43,05	C8MM listwa zębata metalowa, ocynkowana z łączeniami pomiędzy listwami (30 mm x 8 mm, Moduł 4). PL0027 40,00 / 49,20	C10MM listwa zębata metalowa, ocynkowana z łączeniami pomiędzy listwami (30 mm x 10 mm, Moduł 4). PL0026 45,00 / 55,35	Wysprzęglenie linkowe do mechanizmu wysprzęglającego H3000. RSDN001 50,00 / 61,50
Mechanizm wysprzęglający siłownik od zewnętrznej strony posesji (linka zwalnająca o długości 5 m). H3000 305,00 / 375,15	Zestaw magnetycznych wyłączników krańcowych. RSDN002 210,00 / 258,30	System grzewczy. RSDN003 540,00 / 664,20	Interfejs umożliwiający podłączenie czytników zbliżeniowych. R700 140,00 / 172,20
Karta komunikacji RS485 dla CRP lub MASTER-SLAVE. RSE 85,00 / 104,55	Akumulator 12 V 1,2 Ah. PL0032 80,00 / 98,40	Karta umożliwiająca zasilanie systemu akumulatorami (12 V 1,2 Ah x 2). RLB 220,00 / 270,60	Moduł ograniczający zużycie poboru mocy do 0,5 W w trybie czuwania. RGP1 155,00 / 190,65

PRZYKŁADOWA INSTALACJA



strony 162-165	strony 166-170	strony 176-177	strony 171-175 / 178-179

BXV 400 / 600 / 800 / 1000 kg

BXV RAPID

NOWOŚĆ

Idealne rozwiązanie dla bram w domach jednorodzinnych jak i na osiedlach.

BXV RAPID to nowa seria siłowników CAME z możliwością zdalnego sterowania za pomocą modułu Came Connect.

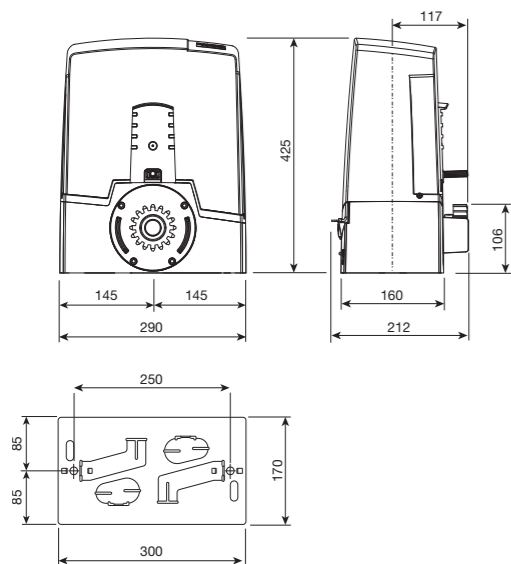
Zasilanie 24 V spełni oczekiwania nawet najbardziej wymagających klientów. Dostępne są w trzech wersjach, do bram o wadze do 1000 kg. Wszystkie siłowniki z serii

RAPID posiadają bardzo wysoką prędkość przesuwu, a co za tym idzie otwierają i zamykają bramy bardzo szybko.

Kompatybilny z:
CAME CONNECT
CLOUD CONNECTED TECHNOLOGY



WYMIARY ZEWNĘTRZNE



ZAKRES ZASTOSOWAŃ

Typ	BXV04AGF	BXV06AGF	BXV10AGF
Maksymalna masa bramy	400 kg	600 kg	1000 kg
Maksymalna długość skrzydła	14 m	18 m	20 m

DANE TECHNICZNE

Typ	BXV04AGF	BXV06AGF	BXV10AGF
Stopień zabezpieczenia		IP44	
Zasilanie		230 V 50/60 Hz	
Zasilanie silnika		24 V D.C.	
Pobór mocy w trybie gotowości		5,5 W	
Pobór mocy z modułem RGP1*		0,5 W	
Moc maksymalna		240 W	360 W
Cykl pracy		praca intensywna	
Temperatura pracy		-20°C – +55°C	
Siła ciągu	250 N	330 N	450 N
Prędkość przesuwu	22 m/min.		20 m/min.

* Moduł ograniczający zużycie poboru mocy do 0,5 W w trybie czuwania.

BXV: KOMPLETNA SERIA



Bardzo szybki napęd z silnikiem zasilanym napięciem 24 V, wyposażona w płytę elektroniczną z wyświetlaczem, wbudowanym dekodery radiowym, urządzeniem do kontroli ruchu i wykrywania przeszkód, do bram o wadze do 400 kg i długości do 14 m.

BXV04AGF 2 200,00 / 2 706,00



Bardzo szybki napęd z silnikiem zasilanym napięciem 24 V, wyposażona w płytę elektroniczną z wyświetlaczem, z wbudowanym dekodery radiowym, urządzeniem do kontroli ruchu i wykrywania przeszkód do bram, o wadze do 600 kg i długości do 18 m.

BXV06AGF 2 500,00 / 3 075,00



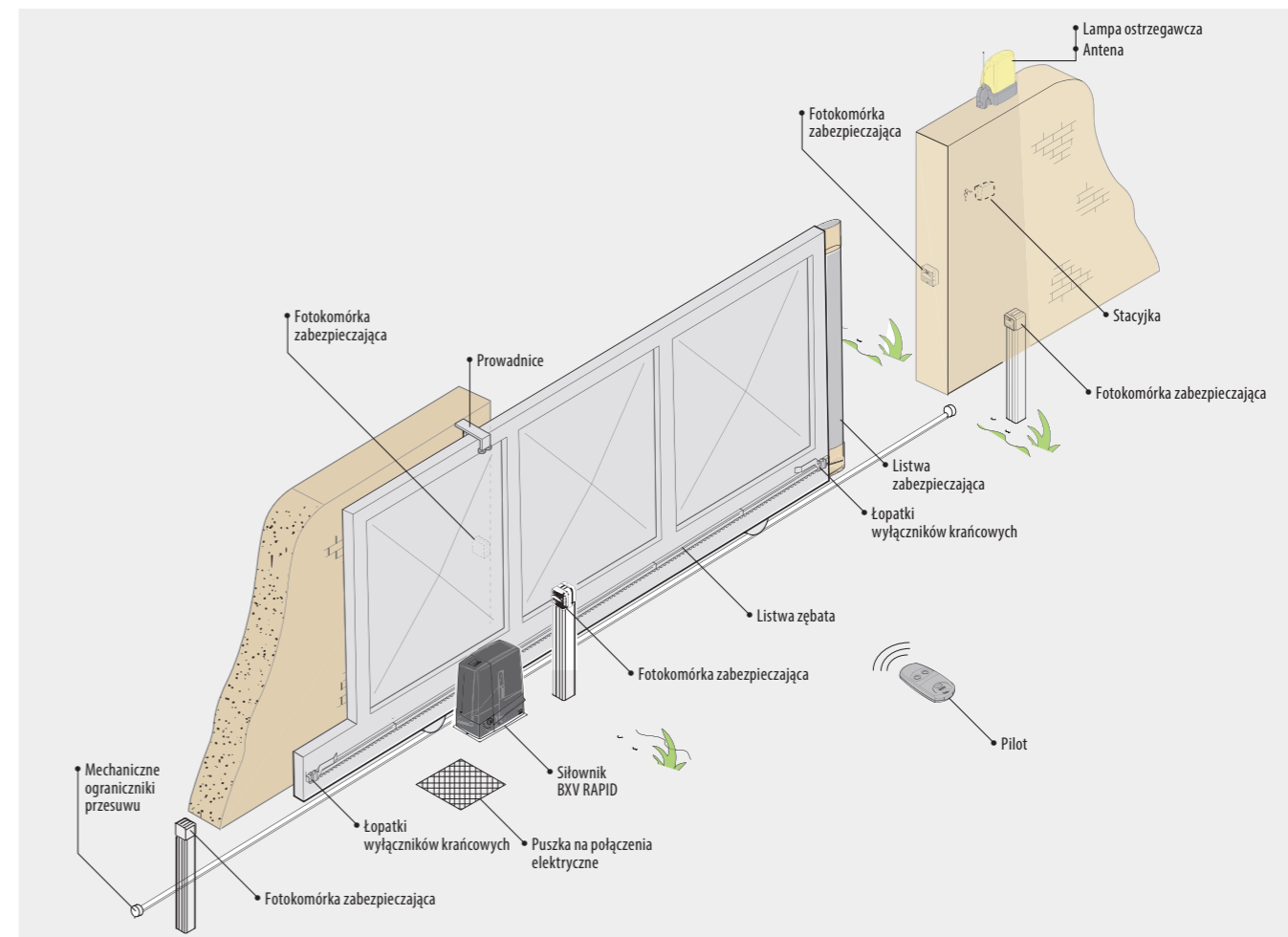
Bardzo szybki napęd z silnikiem zasilanym napięciem 24 V, wyposażony w płytę elektroniczną z wyświetlaczem, wbudowany dekodery radiowy, urządzenie do kontroli ruchu i wykrywania przeszkód do bram o wadze do 1000 kg i długości do 20 m.

BXV10AGF 2 900,00 / 3 567,00

AKCESORIA

CGZF listwa zębata nylonowa z rdzeniem metalowym (30 x 20 mm, Moduł 4). PL0029 35,00 / 43,05	C8MM listwa zębata metalowa, ocynkowana z łączeniami pomiędzy listwami (30 mm x 8 mm, Moduł 4). PL0027 40,00 / 49,20	C10MM listwa zębata metalowa, ocynkowana z łączeniami pomiędzy listwami (30 mm x 10 mm, Moduł 4). PL0026 45,00 / 55,35	Wysprzęglenie linkowe do mechanizmu wysprzęglającego H3000. RSDN001 50,00 / 61,50
Mechanizm wysprzęglający siłownik od zewnętrznej strony posesji (linka zwalnająca o długości 5 m). H3000 305,00 / 375,15	Zestaw magnetycznych wyłączników krańcowych. RSDN002 210,00 / 258,30	System grzewczy. RSDN003 540,00 / 664,20	Interfejs umożliwiający podłączenie czytników zbliżeniowych. R700 140,00 / 172,20
Karta komunikacji RS485 dla CRP lub MASTER-SLAVE. RSE 85,00 / 104,55	Akumulator 12 V 1,2 Ah. PL0032 80,00 / 98,40	Karta umożliwiająca zasilanie systemu akumulatorami (12 V 1,2 Ah x 2). RLB 220,00 / 270,60	Moduł ograniczający zużycie poboru mocy do 0,5 W w trybie czuwania. RGP1 155,00 / 190,65

PRZYKŁADOWA INSTALACJA



strony 162-165	strony 166-170	strony 176-177	strony 171-175 / 178-179

» BXV RAPID 400 / 600 / 1000 kg

» BXV RAPID 400 / 600 / 1000 kg

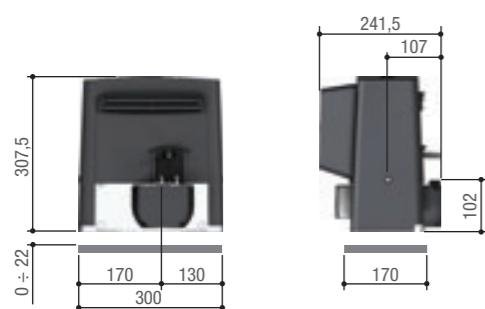
SIŁOWNIK
BXAutomatyka zaprojektowana
z myślą o bezpieczeństwie.

Cięższe bramy (do 800 kg) wymagają podwyższonych parametrów kontroli i bezpieczeństwa.

Seria siłowników BX, z wbudowanym ENKODEREM stale monitorującym pracę bramy, oferuje rozwiązania dopasowane do różnorodnych wymagań sterujących i zabezpieczających.



WYMIARY ZEWNĘTRZNE



ZAKRES ZASTOSOWAŃ

Typ	BX704AGS	BX708AGS	BX608AGS
Standardowa długość referencyjna* części przesuwnej		4 m	
Waga maksymalna części przesuwnej	400 kg	800 kg	
Moduł koła zębatego	4		

* W przypadku zastosowań o wymiarach innych niż standardowe należy zapoznać się z wykresami znajdującymi się w instrukcji produktu.

DANE TECHNICZNE

Typ	BX704AGS	BX708AGS	BX608AGS
Stopień zabezpieczenia	IP44		
Zasilanie	230 V 50/60 Hz		
Zasilanie silnika	230 V 50/60 Hz		
Zużycie energii w trybie STAND BY	2,6 W	2,4 W	4,5 W
Zużycie energii z modulem RGP1	0,5 W		
Moc	420 W	530 W	560 W
Siła ciągu	300 N	800 N	
Prędkość przesuwu	10 m/min	10,5 m/min	
Cykl pracy	30%		
Temperatura pracy	-20°C min. +55°C maks.		
Kondensator	12 µF	20 µF	
Klasa urządzenia	I		
Zabezpieczenie termiczne silnika	150°C		
Ciężar	15 kg		

ZALETY PRODUKTU

- Napędy do 400 i 800 kg, każdy z nich z enkoderem do kontroli przesuwu.
- Płyta elektroniczna z oddzielnymi zaciskami i wyświetlaczem ułatwiającym fazy uruchamiania i diagnostyczne. Umożliwia zapamiętanie do 250 różnych użytkowników.
- Dekoder radiowy kodu zmiennego z wbudowaną funkcją Key Code (Twin).
- Wejścia bezpieczeństwa z możliwością konfiguracji przeznaczone do bezpośredniego zarządzania rezystancyjnych listew bezpieczeństwa (8k2Ω).
- Zarządzanie bezprzewodowymi akcesoriami zabezpieczających z serii Rio przy pomocy odpowiedniej wtyczki.
- Autodiagnostyka urządzeń zabezpieczających w wersji przewodowej i bezprzewodowej.
- Urządzenia zaprojektowane do połączenia z chmurą przy użyciu technologii CAME Connect.
- Możliwość bezpośredniego zarządzania klawiaturami CAME przy pomocy R800 lub po podłączeniu przełączników zbliżeniowych CAME z pomocą R700.

BX: KOMPLETNA SERIA

230 V SIŁOWNIKI Z WBUDOWANĄ PŁYTĄ STERUJĄCĄ

CENY NETTO/BRUTTO PLN



Napęd wyposażony w kartę elektroniczną z wyświetlaczem umożliwiającym programowanie, wbudowany dekodery radiowy, urządzenie do kontroli ruchu i wykrywania przeszkód oraz mechaniczne wyłączniki krańcowe do bram przesuwnych o wadze do 400 kg i długości do 14 m.

BX704AGS 1 600,00 / 1 968,00



Napęd wyposażony w płytę elektroniczną z wyświetlaczem umożliwiającym programowanie, wbudowany dekodery radiowy, urządzenie do kontroli ruchu i wykrywania przeszkód oraz mechaniczne wyłączniki krańcowe do bram przesuwnych o wadze do 800 kg i długości do 14 m.

BX708AGS 1 900,00 / 2 337,00



Napęd wyposażony w płytę elektroniczną z wyświetlaczem umożliwiającym programowanie, wbudowany dekodery radiowy oraz mechaniczne wyłączniki krańcowe do bram przesuwnych o wadze do 800 kg i długości do 14 m.

BX608AGS 1 800,00 / 2 214,00

AKCESORIA



CGZF listwa zębata nylonowa z rdzeniem metalowym (30 × 20 mm, Moduł 4).

PL0029 35,00 / 43,05



C8MM listwa zębata metalowa, ocynkowana z łącznikami pomiędzy listwami (30 mm × 8 mm, Moduł 4).

PL0027 40,00 / 49,20



C10MM listwa zębata metalowa, ocynkowana z łącznikami pomiędzy listwami (30 mm × 10 mm, Moduł 4).

PL0026 45,00 / 55,35



Moduł ograniczający zużycie poboru mocy do 0,5 W w trybie czuwania.

RGP1 155,00 / 190,65



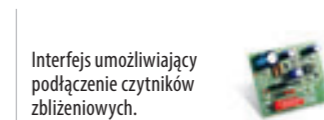
Cylinder z kluczem personalnym.

R001 65,00 / 79,95



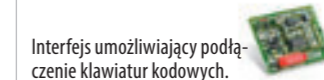
Karta komunikacji RS485 dla CRP lub MASTER-SLAVE.

RSE 85,00 / 104,55



Interfejs umożliwiający podłączenie czujników zbliżeniowych.

R700 140,00 / 172,20

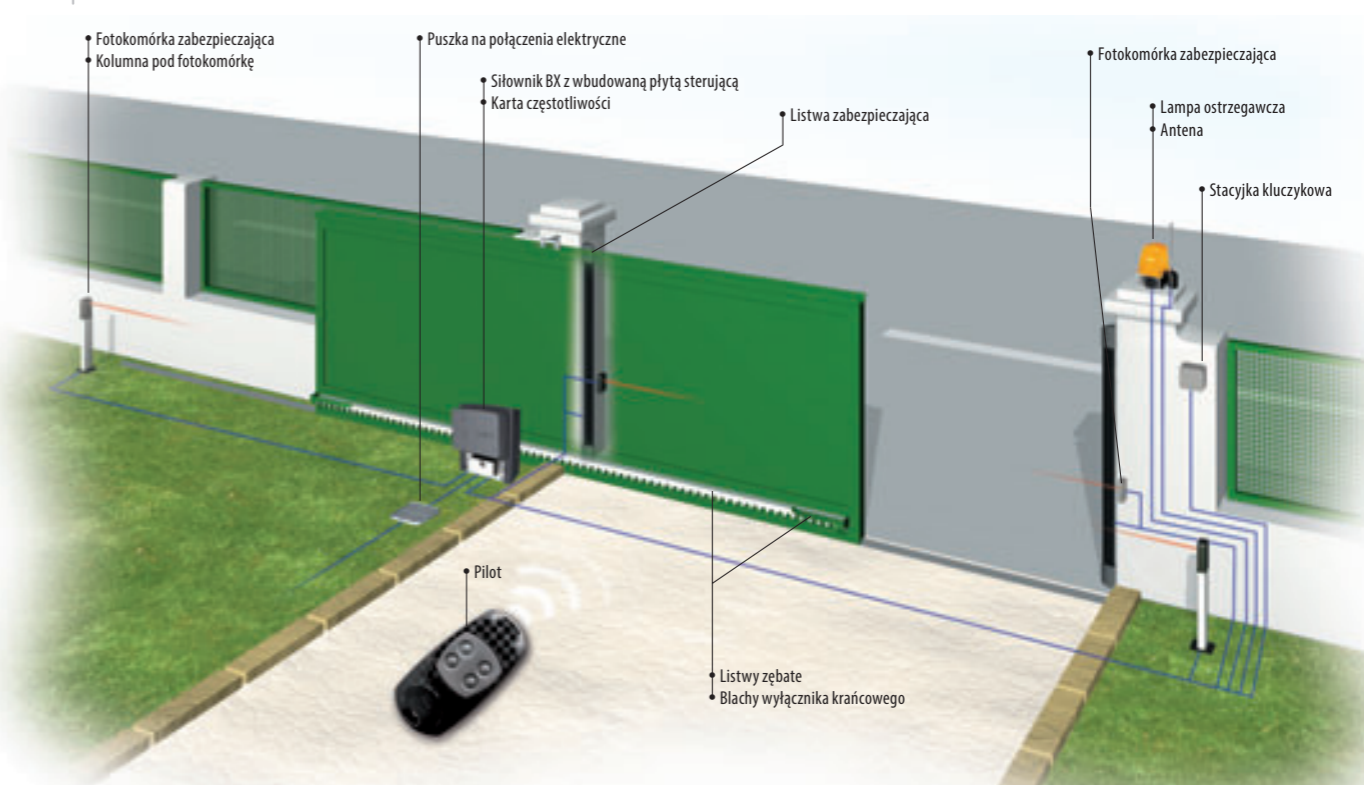


Interfejs umożliwiający podłączenie klawiatur kodowych.

R800 80,00 / 98,40



PRZYKŁADOWA INSTALACJA U KLIENTA INDYWIDUALNEGO



Instalacja fotokomórek lub listew bezpieczeństwa jest konieczna, jeżeli analiza ryzyka na to wskazuje. Opatentowane akcesoria zabezpieczające CAME: patrz strony 171 do 179.

SIŁOWNIK
BK

230 V SIŁOWNIKI Z WBUDOWANĄ PŁYTĄ STERUJĄCĄ



230 V A.C. Napęd do bram przesuwnych o wadze do 800 kg i długości do 20 m, wyposażony w centralę sterującą z wyświetlaczem graficznym, wbudowany dekodery radiowy i mechaniczne wyłączniki krańcowe. Praca intensywna.

BKS08AGS 2 900,00 / 3 567,00



230 V A.C. Napęd do bram przesuwnych o wadze do 1200 kg i długości do 20 m, wyposażony w centralę sterującą z wyświetlaczem graficznym, wbudowany dekodery radiowy i mechaniczne wyłączniki krańcowe.

BKS12AGS 2 150,00 / 2 644,50



230 V A.C. Napęd do bram przesuwnych o wadze do 1800 kg i długości do 20 m, wyposażony w centralę sterującą z wyświetlaczem graficznym, wbudowany dekodery radiowy i mechaniczne wyłączniki krańcowe.

BKS18AGS 2 500,00 / 3 075,00



230 V A.C. Napęd do bram przesuwnych o wadze do 2200 kg i długości do 20 m, wyposażony w centralę sterującą z wyświetlaczem graficznym, wbudowany dekodery radiowy i mechaniczne wyłączniki krańcowe.

BKS22AGS 2 850,00 / 3 505,50



230 V A.C. Napęd do bram przesuwnych o wadze do 2200 kg i długości do 20 m, wyposażony w centralę sterującą z wyświetlaczem graficznym, urządzenie do kontroli ruchu i wykrywania przeszkód. Praca intensywna.

BKS22AGE 3 100,00 / 3 813,00

230-400V TRÓJFAZOWE SIŁOWNIKI



230 V/400V A.C. Napęd do bram przesuwnych o wadze do 2200 kg i długości do 23 m, wymaga zewnętrznej centrali sterującej ZT6.

BKS22TGS 2 400,00 / 2 952,00



Centrala sterująca 230 V/400 V do siłowników trójfazowych z wbudowanym dwukanałowym dekodery radiowym, funkcją stop, funkcją furtki oraz autodiagnostyką dla wszystkich urządzeń bezpieczeństwa. Obudowa z ABS.

ZT6 1 100,00 / 1 353,00

AKCESORIA



C8MM listwa zębata metalowa, ocynkowana z łączeniami pomiędzy listwami (30 mm x 8 mm, Moduł 4).

PL0027 40,00 / 49,20



C10MM listwa zębata metalowa, ocynkowana z łączeniami pomiędzy listwami (30 mm x 10 mm, Moduł 4).

PL0026 45,00 / 55,35



Cylinder z kluczem personalnym.

R001 65,00 / 79,95



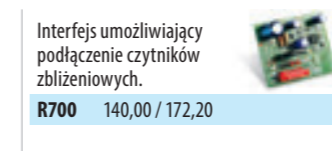
Listwa zębata metalowa (30 mm x 20 mm, Moduł 6) w odcinkach o długości 1 m. Ocynkowana, odporna na korozję, spawana na kątownik lub bezpośrednio na bramę.

CGZ6 150,00 / 184,50



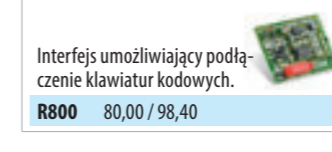
Zestaw magnetycznych wyłączników krańcowych.

RSDN002 210,00 / 258,30



Interfejs umożliwiający podłączenie czytników zbliżeniowych.

R700 140,00 / 172,20



Interfejs umożliwiający podłączenie klawiatur kodowych.

R800 80,00 / 98,40



Karta komunikacji RS485 dla CRP lub MASTER-SLAVE.

RSE 85,00 / 104,55



Moduł ograniczający zużycie poboru mocy do 0,5 W w trybie czuwania.

RGP1 155,00 / 190,65

Inteligentna automatyka.

Bezpieczeństwo i niezawodność: indywidualnie dobrać system automatyki. Największy wybór siłowników do obsługi grupowych przejazdów w osiedlach mieszkaniowych, fabrykach, budynkach użyteczności publicznej itp. Na serię BK składa się 6 siłowników do bram o ciężarze 800 kg, 1200 kg, 1800 kg oraz 2200 kg.

ZAKRES ZASTOSOWAŃ						
Typ	BKS08AGS	BKS12AGS	BKS18AGS	BKS22AGS	BKS22AGE	BKS22TGS
Standardowa długość referencyjna* części przesuwnej	10 m					
Waga maksymalna części przesuwnej	800 kg	1200 kg	1800 kg	2200 kg		
Moduł koła zębatego	4		6		4	6

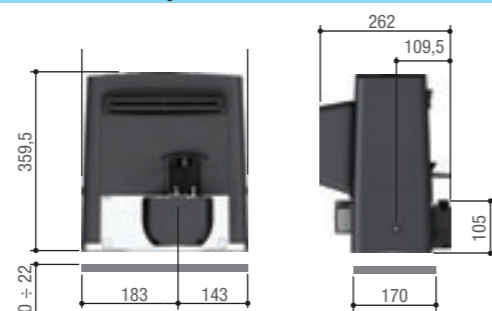
* W przypadku zastosowań o wymiarach innych niż standardowe należy zapoznać się z wykresami znajdującymi się w instrukcji produktu.

DANE TECHNICZNE						
Typ	BKS08AGS	BKS12AGS	BKS18AGS	BKS22AGS	BKS22AGE	BKS22TGS
Stopień zabezpieczenia	IP44					
Zasilanie	230 V 50/60 Hz					400 V AC
Zasilanie silnika	230 V 50/60 Hz					
Pobór mocy w trybie STAND-BY	4,5 W					
Pobór mocy w trybie STAND-BY z modułem RGP1	0,5 W					
Moc silnika	520 W	380 W	480 W	580 W		520 W
Siła ciągu	800 N	850 N	1150 N	1500 N		1650 N
Prędkość przesuwu	10,5 m/min					
Cykl pracy	pr. intens. 50%		pr. intens. 50%			
Temperatura pracy	-20°C min. +55°C maks.					
Kondensator	22 µF	25 µF	31,5 µF	35 µF		
Klasa urządzenia	I					
Zabezpieczenie termiczne silnika	150°C					
Ciężar	21 kg	18 kg	19,5 kg	21 kg		

ZALETY PRODUKTU

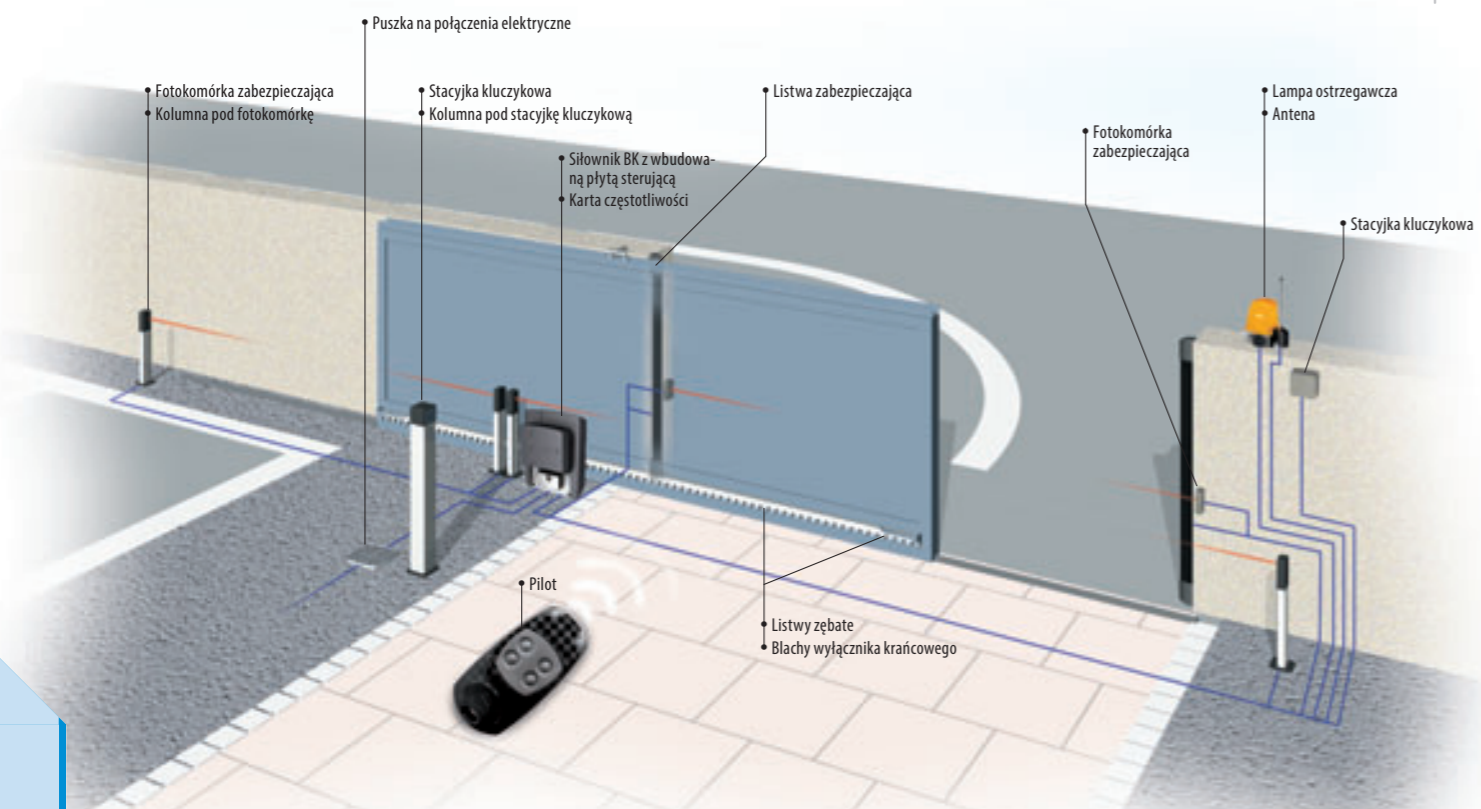
- Możliwe połączenie z chmurą przy użyciu technologii CAME CONNECT.
- Autodiagnostyki urządzeń zabezpieczających.
- Możliwość zainstalowania magnetycznych wyłączników krańcowych.
- Bezpośrednie sterowanie klawiaturami i czytnikami CAME za pomocą kart R700 oraz R800.
- Możliwość podłączenia systemu RIO.
- Centrala z czytelnym wyświetlaczem i łatwym menu.
- Możliwość zapamiętania 250 różnych użytkowników.
- Dostępna wersja dla 2200 kg zasilana napięciem trójfazowym.
- Dostępny z kołem zębatym do listwy o module 4 lub 6.
- Możliwość podłączenia rezystancyjnej listwy bezpieczeństwa 8k20.

WYMIARY ZEWNĘTRZNE



» BK 800 / 1200 / 1800 / 2200 kg

» BK 800 / 1200 / 1800 / 2200 kg



Instalacja fotokomórek lub listw bezpieczeństwa jest konieczna, jeżeli analiza ryzyka na to wskazuje. Opatentowane akcesoria zabezpieczające CAME: patrz strony 171 do 179.

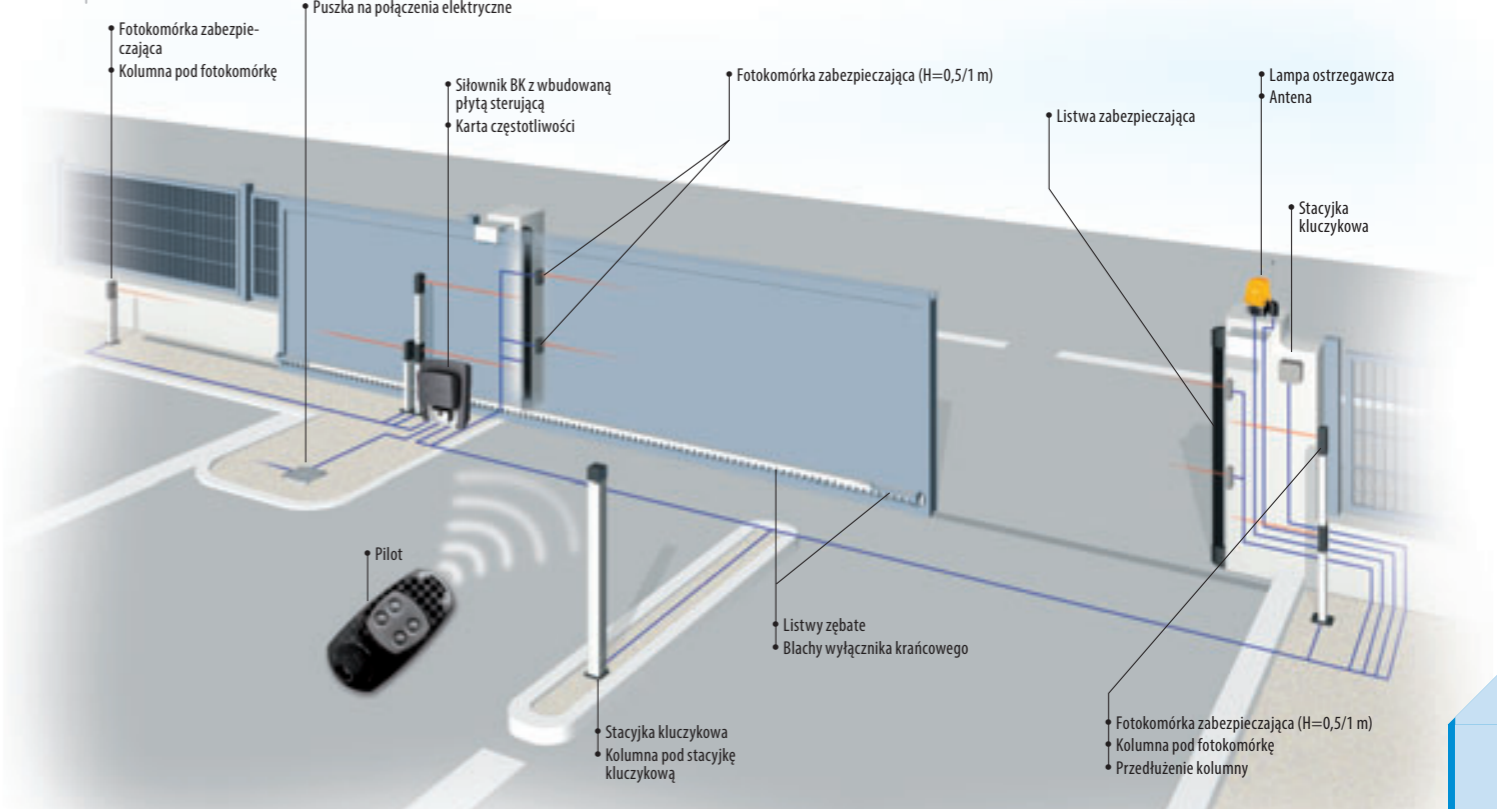
PRZYKŁADOWA KOMPLETACJA

Kod	Opis	Ilość	Cena NETTO
BKS12AGS	230 V siłownik	1	2 150,00
AF43S	Karta częstotliwości	1	90,00
AT04EV	Czterokanałowy pilot na kod zmienny	1	60,00
DIR10	Fotokomórka	1	160,00
PL0027	Listwa zębata metalowa Mod. 4	5 m	200,00
SUMARYCZNA cena NETTO			2 660,00
SUMARYCZNA cena BRUTTO			3 271,80

PRZYKŁADOWA KOMPLETACJA

Kod	Opis	Ilość	Cena NETTO
BKS18AGS	230 V siłownik	1	2 500,00
AF43S	Karta częstotliwości	1	90,00
AT04EV	Czterokanałowy pilot na kod zmienny	1	60,00
DIR10	Fotokomórka	1	160,00
PL0027	Listwa zębata metalowa Mod. 4	5 m	200,00
SUMARYCZNA cena NETTO			3 010,00
SUMARYCZNA cena BRUTTO			3 702,30

Zalecane konfiguracje są jedynie przykładami możliwych rozwiązań. By spełnić wymagania użytkowe i bezpieczeństwa konkretnej instalacji, zalecamy zapoznanie się z całością oferty CAME.



Instalacja fotokomórek lub listw bezpieczeństwa jest konieczna, jeżeli analiza ryzyka na to wskazuje. Opatentowane akcesoria zabezpieczające CAME: patrz strony 171 do 179.

PRZYKŁADOWA KOMPLETACJA DO PRACY INTENSYWNEJ

Kod	Opis	Ilość	Cena NETTO
BKS08AGS	230 V siłownik	1	2 900,00
AF43S	Karta częstotliwości	1	90,00
AT04EV	Czterokanałowy pilot na kod zmienny	1	60,00
DIR10	Fotokomórka	1	160,00
PL0027	Listwa zębata metalowa Mod.4	8 m	320,00
SUMARYCZNA cena NETTO			3 530,00
SUMARYCZNA cena BRUTTO			4 341,90

PRZYKŁADOWA KOMPLETACJA

Kod	Opis	Ilość	Cena NETTO
BKS22AGS	230 V siłownik	1	2 850,00
AF43S	Karta częstotliwości	1	90,00
AT04EV	Czterokanałowy pilot na kod zmienny	1	60,00
DIR10	Fotokomórka	2	320,00
DIR-L	Kolumna aluminiowa pod fotokomórkę	2	180,00
KLED	230 V lampa ostrzegawcza	1	90,00
TOP-A433N	Antena	1	60,00
CGZ6	Listwa zębata metalowa Mod.6	8 m	1 200,00
SUMARYCZNA cena NETTO			4 850,00
SUMARYCZNA cena BRUTTO			5 965,50

Zalecane konfiguracje są jedynie przykładami możliwych rozwiązań. By spełnić wymagania użytkowe i bezpieczeństwa konkretnej instalacji, zalecamy zapoznanie się z całością oferty CAME.



» BK 800 / 1200 / 1800 / 2200 kg

» BK 800 / 1200 / 1800 / 2200 kg

BKV



Idealne rozwiązanie dla bram przesuwnych użytkowanych intensywnie.

Nowy napęd BKV przeznaczony jest do bram przesuwnych o wadze do 2500 kg, zaprojektowany z myślą o intensywnym użytkowaniu. Solidny i wydajny BKV jest kompatybilny z CAME CONNECT. To pierwszy napęd wyposażony w Technologię ADAPTIVE TORQUE: zapewniającą płynność ruchu i stałą prędkość, dzięki specjalnemu systemowi wykrywania przeszkód w każdych warunkach pracy.

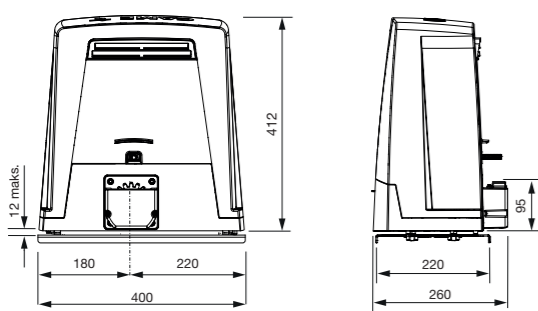
ZAKRES ZASTOSOWAŃ

Typ	BKV15AGS BKV15AGE	BKV20AGS BKV20AGE	BKV25AGS BKV25AGE
Maks. długość skrzydła		20 m	
Maks. waga skrzydła	1500 kg	2000 kg	2500 kg
Moduł koła zębatego		4	6

DANE TECHNICZNE

Typ	BKV15AGS BKV15AGE	BKV20AGS BKV20AGE	BKV25AGS BKV25AGE
Stopień zabezpieczenia		IP44	
Zasilanie		230 V A.C.	
Zasilanie silnika		36 V D.C.	
Zasilanie płyty sterującej		26 V D.C.	
Pobór mocy w trybie stand-by		14 W	
Pobór mocy w trybie stand-by z modulem RGP1		0,8 W	
Moc maksymalna	200 W	250 W	300 W
Temperatura robocza		-20°C min +55°C maks.	
Siła ciągu	1 200 N	1 350 N	1 500 N
Cykl pracy		praca ciągła	
Prędkość ruchu		12 m/min.	
Poziom ciśnienia akustycznego		≤ 70 dB (A)	
Klasa urzędzenia		I	
Czas pracy		180 s	
Masa	20 kg		21 kg

WYMIARY ZEWNĘTRZNE



BKV: KOMPLETNA SERIA



Wysokowydajny napęd z silnikiem 36 V, wyposażony w centralę sterującą z wyświetlaczem, technologią Adaptive Speed & Torque, 4 wejścia bezpieczeństwa (z możliwością podłączenia listwy rezystancyjnej), kontrola ruchu i wykrywanie przeszkód, koło zębate - moduł 4. Przeznaczony do bram o wadze do 1500 kg i długości do 20 m.

BKV15AGS 2 600,00 / 3 198,00



Wysokowydajny napęd z silnikiem 36 V, wyposażony w centralę sterującą z wyświetlaczem, technologią Adaptive Speed & Torque, 4 wejścia bezpieczeństwa (z możliwością podłączenia listwy rezystancyjnej), kontrola ruchu i wykrywanie przeszkód, koło zębate - moduł 4. Przeznaczony do bram o wadze do 2000 kg i długości do 20 m.

BKV20AGS 2 900,00 / 3 567,00



Wysokowydajny napęd z silnikiem 36 V, wyposażony w centralę sterującą z wyświetlaczem, technologią Adaptive Speed & Torque, 4 wejścia bezpieczeństwa (z możliwością podłączenia listwy rezystancyjnej), kontrola ruchu i wykrywanie przeszkód, koło zębate - moduł 6. Przeznaczony do bram o wadze do 2500 kg i długości do 20 m.

BKV25AGS 3 200,00 / 3 936,00



Wysokowydajny napęd zasilany napięciem 36 V, wyposażony w centralę sterującą z wyświetlaczem, technologią Adaptive Speed & Torque, 4 wejścia bezpieczeństwa (z możliwością podłączenia listwy rezystancyjnej), koło zębate - moduł 4, kontrola ruchu i wykrywanie przeszkód oraz wbudowaną funkcją Zegara i wyposażony w magnetyczne ograniczniki krańcowe. Przeznaczony do bram o wadze do 1500 kg i długości 20 m.

BKV15AGE PLUS 2 700,00 / 3 321,00

CENY NETTO/BRUTTO PLN

BKV: KOMPLETNA SERIA



Wysokowydajny napęd zasilany napięciem 36 V, wyposażony w centralę sterującą z wyświetlaczem, technologią Adaptive Speed & Torque, 4 wejścia bezpieczeństwa (z możliwością podłączenia listwy rezystancyjnej), koło zębate - moduł 4, kontrola ruchu i wykrywanie przeszkód oraz wbudowaną funkcją Zegara i wyposażony w magnetyczne ograniczniki krańcowe. Przeznaczony do bram o wadze do 2000 kg i długości 20 m.

BKV20AGE PLUS 3 000,00 / 3 690,00



Wysokowydajny napęd zasilany napięciem 36 V, wyposażony w centralę sterującą z wyświetlaczem, technologią Adaptive Speed & Torque, 4 wejścia bezpieczeństwa (z możliwością podłączenia listwy rezystancyjnej), koło zębate 6 modułowe, magnetyczne wyłączniki krańcowe, kontrola ruchu i wykrywanie przeszkód oraz wbudowaną funkcją Zegara. Przeznaczony do bram o wadze do 2500 kg i długości 20 m.

BKV25AGE PLUS 3 300,00 / 4 059,00

CENY NETTO/BRUTTO PLN

AKCESORIA



Karta komunikacji RS485 dla CRP lub MASTER-SLAVE.

RSE 85,00 / 104,55

Interfejs umożliwiający podłączenie czytników zbliżeniowych.

R700 140,00 / 172,20

Interfejs umożliwiający podłączenie klawiatur kodowych.

R800 80,00 / 98,40



Moduł ograniczający zużycie poboru mocy do 0,5 W w trybie czuwania.

RGP1 155,00 / 190,65



Karta zegarowa do ustawiania funkcji czasowych (wymaga przynajmniej jednego z selektorów funkcji SIPA03 lub SIPA04).

SIPA06 85,00 / 104,55



RIOCN8WS - Moduł sterowania radiowego z gniazdem systemowym do zarządzania akcesoriami bezprzewodowymi dla serii produktów RIO. Patrz str. 156.

8065S-0040 180,00 / 221,40



C10MM listwa zębata metalowa, ocynkowana z łącznikami pomiędzy listwami (30 mm x 10 mm, Moduł 4).

PL0026 45,00 / 55,35



Listwa zębata metalowa (30 mm x 20 mm, Moduł 6) w odcinkach o długości 1 m. Ocynkowana, odporna na korozję, spawana na kątownik lub bezpośrednio na bramę.

CGZ6 150,00 / 184,50



Akumulator 12 V 7 Ah.

PL0033 110,00 / 135,30

LBB Karta awaryjnego zasilania bez baterii (2x 12 V 7 Ah).

8065A-0090 300,00 / 369,00

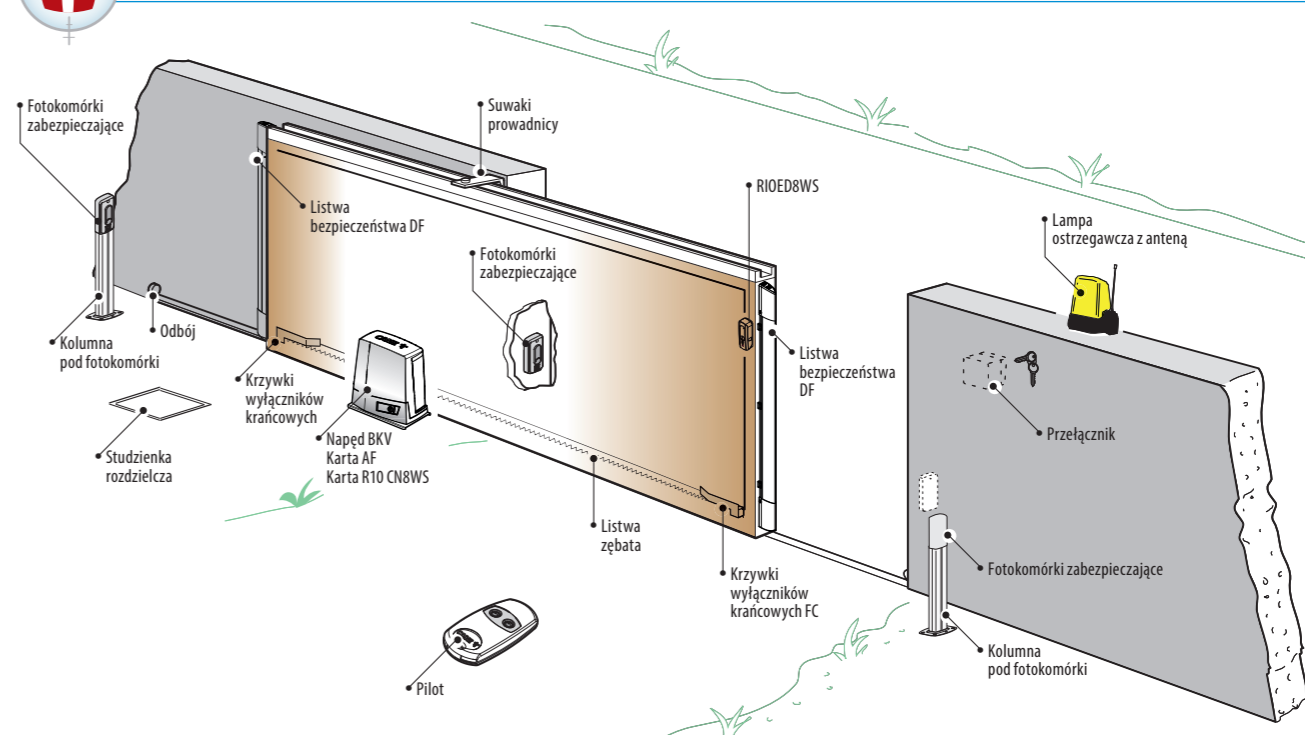


Adapter BKV do płyt montażowych BK.

801XC-0130 300,00 / 369,00



PRZYKŁADOWA INSTALACJA



strony 162-165



strony 166-170



strony 176-177



strony 171-175
178-179

BY 3500T

Idealne rozwiązanie dla zastosowań w bramach o dużej masie.

BY3500T zaprojektowano do zautomatyzowania bram o ciężarze do 3500 kg. Zwarta obudowa z wbudowaną centralą sterującą zapewnia wieloletnią bezawaryjną pracę nawet przy największych obciążeniach. Trójfazowe zasilanie zezwala dodatkowo na intensywną pracę całego systemu.

ZAKRES ZASTOSOWAŃ

Typ	BY3500T
Maksymalna waga bramy	3 500 kg

DANE TECHNICZNE

Typ	BY3500T
Stopień zabezpieczenia	IP54
Zasilanie	230 V / 400 V 50/60 Hz
Zasilanie silnika	230 V / 400 V 50/60 Hz
Pobór prądu silnika	2 A
Moc maksymalna silnika	750 W
Prędkość przesuwu	10,5 m/min
Cykl pracy	50%
Siła ciągu	3500 N
Zabezpieczenie termiczne silnika	150°C
Temperatura pracy	-20°C min. +55°C maks.

ZALETY PRODUKTU

- Możliwość sterowania również lampami oświetleniowymi używanymi do oświetlania strefy przejazdu.
- Solidna konstrukcja mechaniczna gwarantująca doskonałe osiągi.
- Autodiagnostyka urządzeń zabezpieczających.
- Zasilanie trójfazowe w celu zagwarantowania większej siły ciągu.

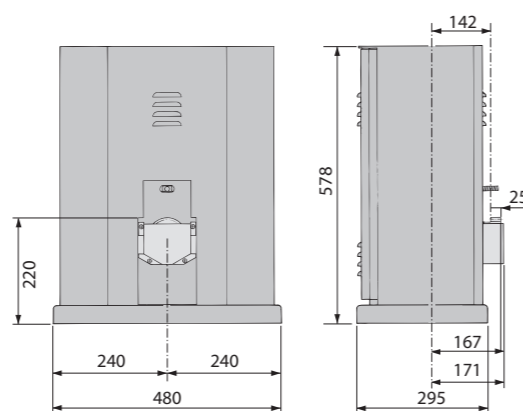


Pełna autodiagnostyka wszystkich podłączonych urządzeń zabezpieczających przed rozpoczęciem każdego cyklu pracy.



Trójfazowe zasilanie zapewnia podwyższony moment obrotowy.

WYMIARY ZEWNĘTRZNE



230-400 V TRÓJFAZOWE SIŁOWNIKI Z WBUDOWANĄ PŁYTĄ STERUJĄCĄ ZT6

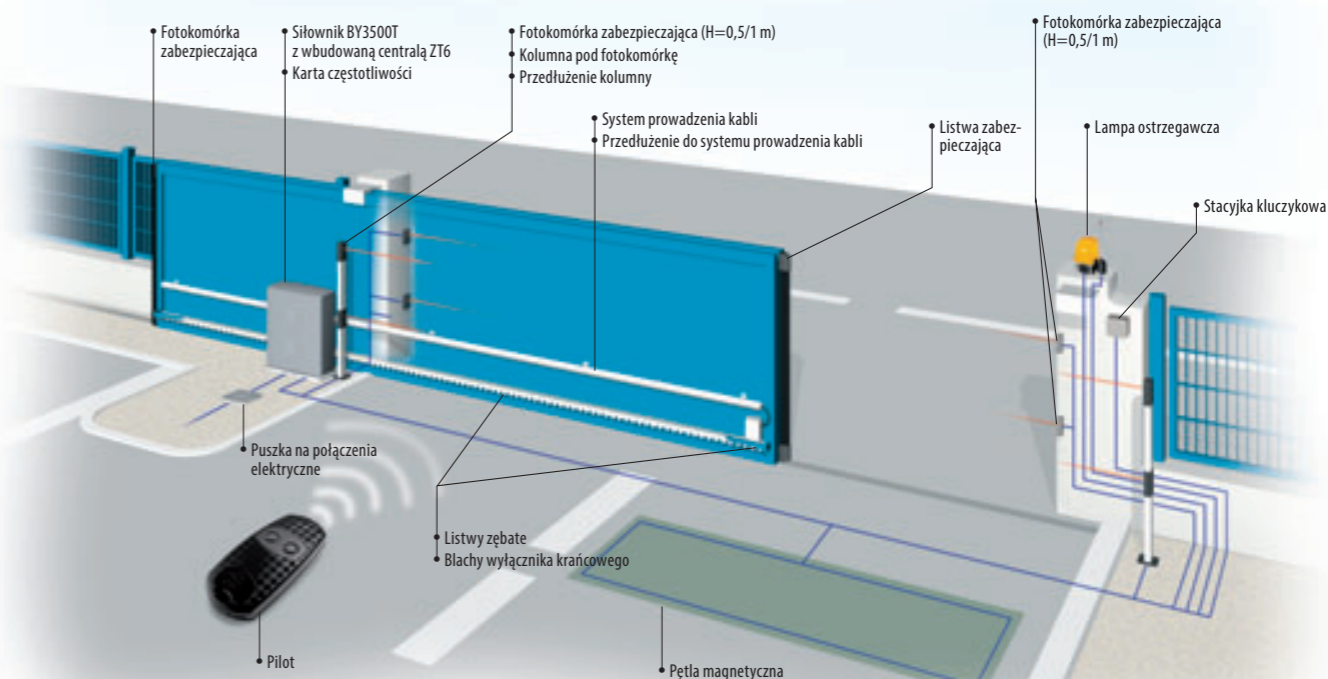


230 V/400 V A.C. - 750 W Samoblokujący siłownik elektromechaniczny. Koło zębate Mod. 6. Posiada wbudowaną centralę ZT6 z dwukanałowym dekoderym radiowym, funkcją stop, funkcją furtki oraz autodiagnostyką dla wszystkich urządzeń bezpieczeństwa.

BY-3500T 7 700,00 / 9 471,00



PRZYKŁADOWA INSTALACJA DLA ZASTOSOWANIA PRZEMYSŁOWEGO



Instalacja fotokomórek lub listew bezpieczeństwa jest konieczna, jeżeli analiza ryzyka na to wskazuje. Opatentowane akcesoria zabezpieczające CAME: patrz strony 171 do 179.

SYSTEM W PEŁNEJ OPCJI

Kod	Opis	Ilość	Cena NETTO
BY-3500T	230-400 V siłownik	1	7 700,00
AF43S	Karta częstotliwości	1	90,00
AT04EV	Czterokanałowy pilot na kod zmienny	1	60,00
DIR20	Fotokomórka	2	440,00
DIR-L	Kolumna pod fotokomórkę	2	180,00
KLED	230 V lampa ostrzegawcza	1	90,00
TOP-A433N	Antena	1	60,00
CGZ6	Listwa zębata metalowa Mod.6	15 m	2 250,00
SUMARYCZNA cena NETTO			10 870,00
SUMARYCZNA cena BRUTTO			13 370,10



strony
162-165



strony
166-170



strony
176-177



strony
171-175
178-179



STYLO



System zasilany jest napięciem sieciowym, ale silnik pracuje na 24 V zapewniając najwyższy, możliwy stopień bezpieczeństwa użytkownikowi.



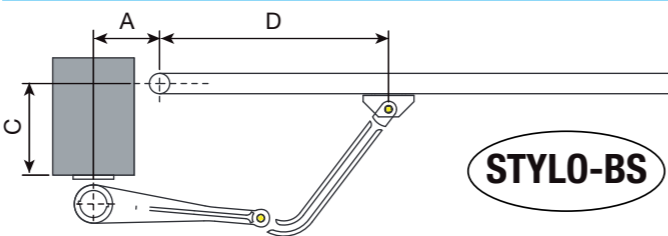
Bezpieczeństwo En Tested. Technologia STYLO jest zgodna ze standardami ustalonymi przez Normy Europejskie odnośnie sił uderzenia.

Niewielki rozmiar lecz wspaniałe osiągi.
Wąski, kompaktowy i o wyjątkowym designie. STYLO to nowe rozwiązanie dla małych i średnich bram uchylnych. Łatwy w montażu na istniejących już bramach bez żadnego uprzedniego przygotowania oraz na wąskich słupkach. Najlepsza technologia i bezpieczeństwo CAME skupione na ledwie kilku centymetrach powierzchni.

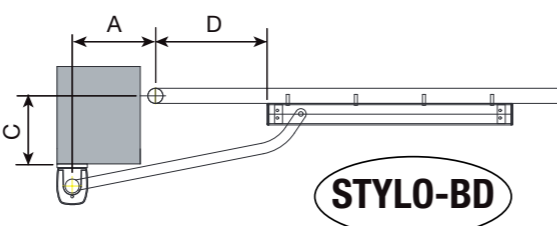
ZAKRES ZASTOSOWAŃ	
DŁUGOŚĆ SKRZYDŁA	MASA SKRZYDŁA
0,80 m	150 kg
1,20 m	125 kg
1,80 m	100 kg

DANE TECHNICZNE	
Typ	STYLO-ME
Stopień zabezpieczenia	IP54
Zasilanie centrali	230 V 50/60 Hz
Zasilanie silnika	24 V D.C.
Pobór prądu silnika	5 A maks.
Moc maksymalna silnika	48 W
Cykl pracy	Praca intensywna
Maks. moment obrotowy	100 Nm
Czas otwarcia (do 90°)	Regulowany
Temperatura pracy	-20°C min. +55°C maks.

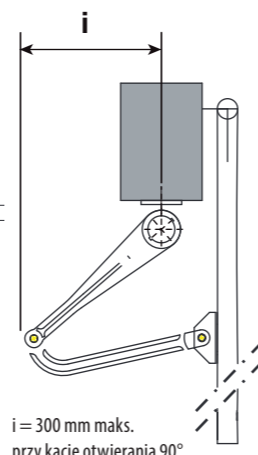
SPECYFIKACJA INSTALACJI



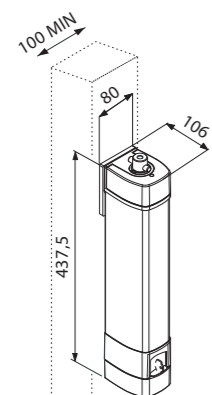
KĄT OTWARCIA	A MM	C MM	D MM
90°	90	0 ÷ 180	450
90°	130	180	450
120°	170	0	450



KĄT OTWARCIA	A MM	C MM	D MM
90°	90	0 ÷ 180	450
90°	130	180	450
120°	170	0	450



WYMIARY ZEWNĘTRZNE

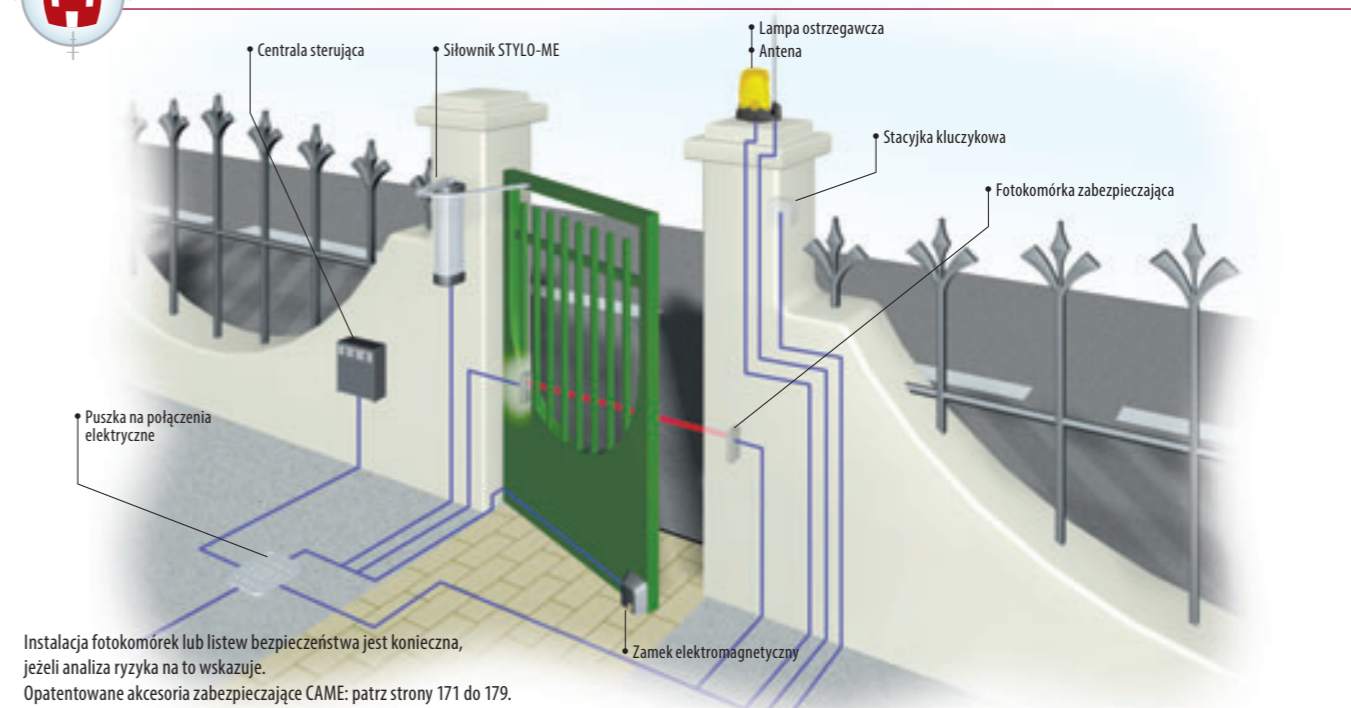


STYLO: KOMPLETNA SERIA

CENY NETTO/BRUTTO PLN

	Samoblokujący silownik z enkoderem. Maksymalna dł. jednego skrzydła 1,8 m. Nie posiada ramienia przenoszącego napęd. STYLO-ME 1 100,00 / 1 353,00		Ramię łamane. STYLO-BS 150,00 / 184,50		Ramię proste. STYLO-BD 400,00 / 492,00
	Centrala sterująca do bram 2-skrzydłowych z wbudowanym dwukanałowym dekoderym radiowym. Posiada funkcję stop, wejście na dwie linie fotokomórek oraz regulowany czujnik amperometryczny. Obudowa z ABS o wymiarach L 240 x H 320 x D 145 mm. ZL92 965,00 / 1 186,95		Karta umożliwiająca zasilanie systemu akumulatorami (12 V 1,2 Ah x 2). LB90 195,00 / 239,85		Uniwersalny poziomy lub pionowy, jednocylindrowy zamek elektromagnetyczny, zasilanie 12 V A.C./D.C. LOCK81 370,00 / 455,10
	Moduł ograniczający zużycie prądu z 5 W do 0,5 W w trybie czuwania. RGP1 155,00 / 190,65		Akumulator 12 V 1,2 Ah. PL0032 80,00 / 98,40		Uniwersalny poziomy lub pionowy, dwucylindrowy zamek elektromagnetyczny, zasilanie 12 V A.C./D.C. LOCK82 395,00 / 485,85
	Interfejs umożliwiający podłączenie czujników zbliżeniowych. R700 140,00 / 172,20		Interfejs umożliwiający podłączenie klawiatur kodowych. R800 80,00 / 98,40		

PRZYKŁADOWA INSTALACJA DLA KLIENTA INDYWIDUALNEGO



PRZEJŚCIE DLA PIESZYCH

Kod	Opis	Ilość	Cena NETTO
STYLO-ME	24 V samoblokujący silownik	1	1 100,00
STYLO-BS	Ramię łamane	1	150,00
ZL92	Centrala sterująca	1	965,00
S6000	Klawiatura kodowa	1	200,00
806SL-0230	Karta do klawiatury S6000	1	200,00
SUMARYCZNA cena NETTO			2 615,00
SUMARYCZNA cena BRUTTO			3 216,45

PRZEJAZD DLA AUT

Kod	Opis	Ilość	Cena NETTO
STYLO-ME	24 V samoblokujący silownik	2	2 200,00
STYLO-BS	Ramię łamane	2	300,00
ZL92	Centrala sterująca	1	965,00
AF435	Karta częstotliwości	1	90,00
AT04EV	Czterokanałowy pilot na kod zmienny	1	60,00
DIR10	Fotokomórka	1	160,00
KLED24	24 V Lampa ostrzegawcza	1	110,00
TOP-A433N	Antena	1	60,00
SUMARYCZNA cena NETTO			3 945,00
SUMARYCZNA cena BRUTTO			4 852,35

Zalecane konfiguracje są jedynie przykładami możliwych rozwiązań. By spełnić wymagania użytkowe i bezpieczeństwa konkretnej instalacji, zalecamy zapoznanie się z całością oferty CAME.

	strony 162-165		strony 166-170		strony 176-177		strony 171-175 178-179
--	----------------	--	----------------	--	----------------	--	---------------------------

SIŁOWNIK
AXI

AXI to nowa seria siłowników do bram skrzydłowych – uchylnych.

Napęd łączący nowatorskie rozwiązania techniczne z najnowocześniejszą elektroniką. Dzięki doborowi najlepszych materiałów i szczegółowemu procesowi projektowania jest to rozwiązanie bezpieczne, niezawodne i wysoce efektywne.

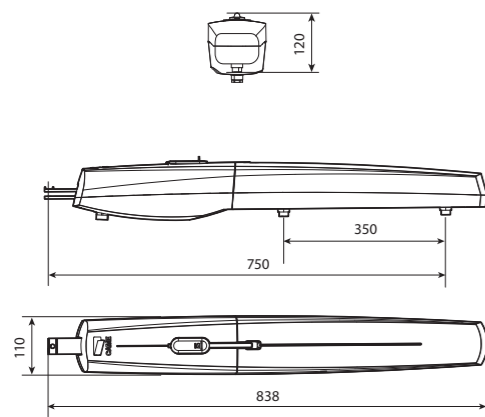
Kompatybilny z:
CAMECONNECT
CLOUD CONNECTED TECHNOLOGY



ZALETY PRODUKTU

- Zasilanie silnika: 24 V.
- Jedna centrala dla obu modeli napędów.
- Spowolnienie w końcowej fazie zamykania i otwierania.
- Cicha praca.
- Gwint stożkowy i nowa śruba ślimakowa gwarantują płynny ruch i cichą pracę przy jednocześnie zwiększonej mocy.
- Wbudowane mechaniczne opory położeń krańcowych.
- Możliwe połączenie z chmurą przy użyciu technologii CAME CONNECT.
- Możliwość podłączenia z systemem RIO.

WYMIARY ZEWNĘTRZNE

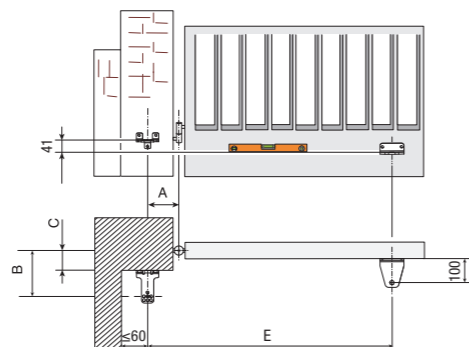


DANE TECHNICZNE

Typ	AXI20DGS	AXI25DGS
Stopień zabezpieczenia		IP44
Zasilanie centrali sterującej	230 V 50/60 Hz	
Zasilanie silnika	24 V D.C.	
Pobór mocy w trybie stand-by	7 W	
Pobór mocy w trybie stand-by z modulem RGP1	0,5 W	
Moc maksymalna	120 W	
Cykl pracy	50%	
Czas otwarcia (do 90°)	15 s*	
Temperatura pracy	-20°C – +55°C	
Klasa izolacji	3	
Przełożenie przekładni	1/36	
Siła ciągu	400 N – 2000 N	
Waga	5,5 kg	6 kg

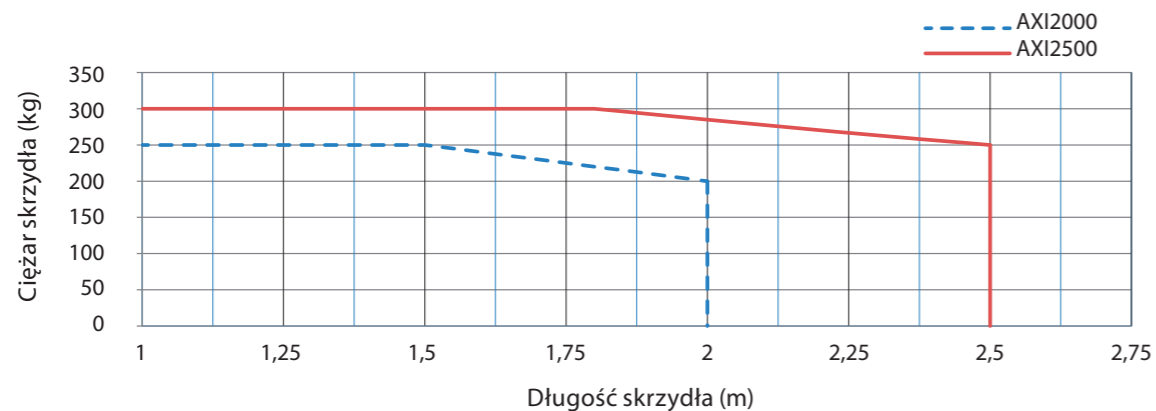
* Przedstawiono wartość minimalną dla maksymalnej prędkości otwierania i minimalnej prędkości spowolnienia. Wartość może ulec zmianie zależnie od wagi i typu bramy, stanu zużycia, warunków w jakich pracuje brama.

SPECYFIKACJA INSTALACJI



KĄT OTWARCIA	A MM	B MM	C MM	E MM
90°	130	110 ÷ 170	0 ÷ 60	750
115°	150	110 ÷ 160	0 ÷ 50	750

ZAKRES ZASTOSOWAŃ



BXV: KOMPLETNA SERIA



Samoblokujący napęd z enkoderm do bram skrzydłowych o długości jednego skrzydła do 2 m.

AXI20DGS 900,00 / 1 107,00



Samoblokujący napęd z enkoderm do bram skrzydłowych o długości jednego skrzydła do 2.5 m.

AXI25DGS 950,00 / 1 168,50



Centrala sterująca ZL65 do bram 1 lub 2-skrzydłowych z wbudowanym dwukanałowym dekoderm radiowym. Posiada autodiagnostykę urządzeń bezpieczeństwa i funkcje programowalne z wyświetlaczem. Obudowa wykonana z ABS o wymiarach L 204 x H 274 x D 133 mm.

ZL65 1 145,00 / 1 408,35

AKCESORIA



Wysprzęglenie linkowe do mechanizmu wysprzęglającego H3000.

RSWN001 40,00 / 49,20



Mechanizm wysprzęglający siłownik od zewnętrznej strony posesji (linka zwalniająca o długości 5 m).

H3000 305,00 / 375,15



Interfejs umożliwiający podłączenie czytników zbliżeniowych.

R700 140,00 / 172,20



Interfejs umożliwiający podłączenie klawiatur kodowych.

R800 80,00 / 98,40



Karta komunikacji RS485 dla CRP lub MASTER-SLAVE.

RSE 85,00 / 104,55



Karta umożliwiająca zasilanie systemu akumulatorami (12 V 1,2 Ah x 2).

RLB 220,00 / 270,60



Moduł ograniczający zużycie prądu z 5 W do 0,5 W w trybie czuwania.

RGP1 155,00 / 190,65

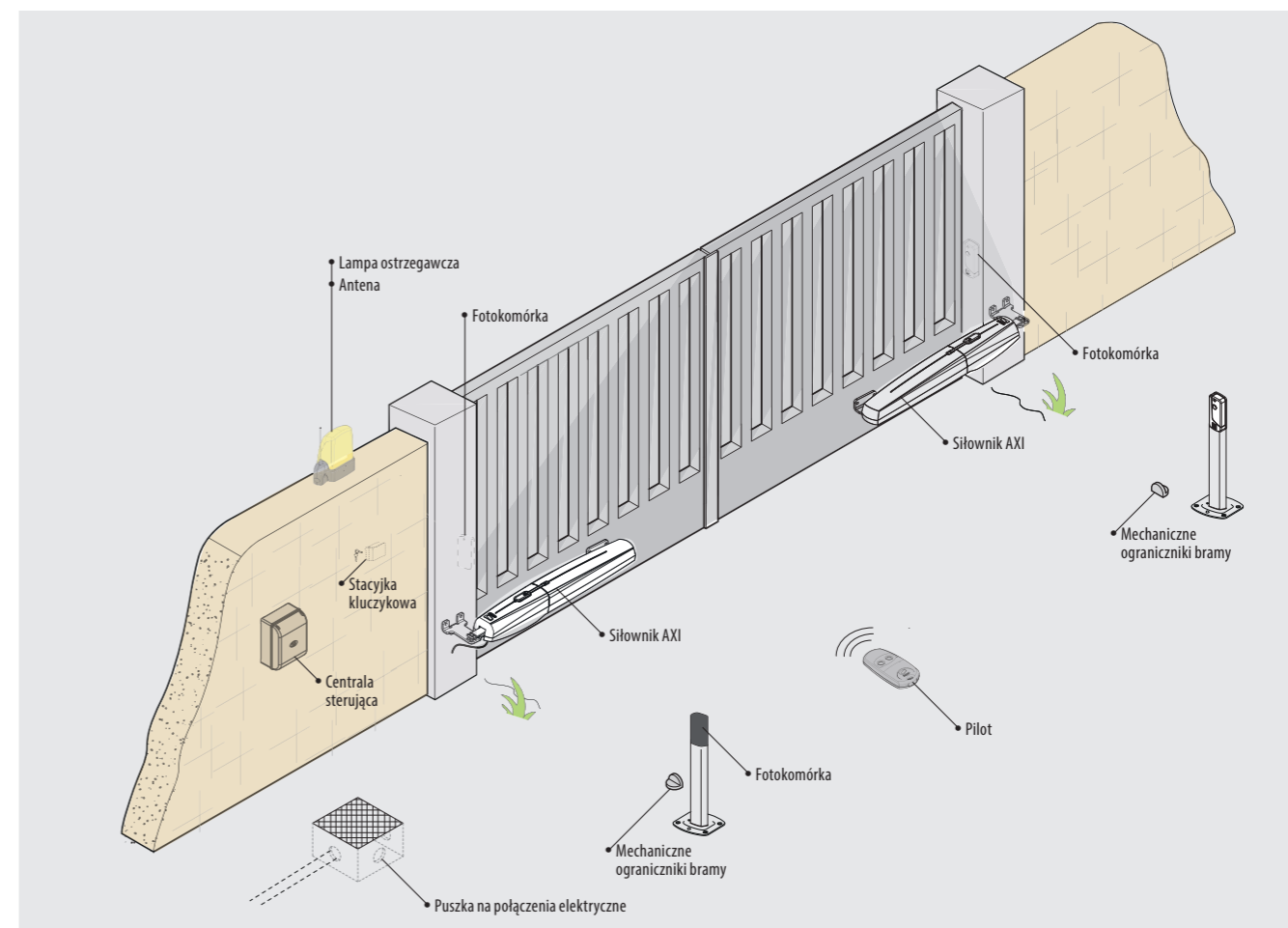


Akumulator 12 V 1,2 Ah.

PL0032 80,00 / 98,40



PRZYKŁADOWA INSTALACJA



strony 162-165



strony 166-170



strony 176-177



strony 171-175, 178-179



AMICO

wersja do 1,8 i 2,2 m

Bezpieczeństwo, które może się podobać.

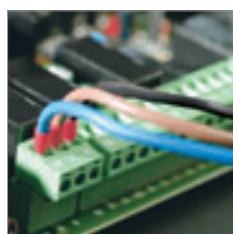
Gwarancja najwyższych standardów bezpieczeństwa, a także przyjemność wyszukanego i ekskluzywnego wyglądu. Elegancki i harmonijny w formie Amico jest elektromechanicznym siłownikiem do bram skrzydłowych do 2,2 m. Amico jest synonimem absolutnej niezawodności w każdym zastosowaniu, identyfikującym się jako optymalny wybór dla tych obiektów (na przykład indywidualnych), które wymagają maksymalnego bezpieczeństwa urządzenia.



Odblokowanie spersonalizowane. Cylinder zamka blokady może być spersonalizowany na życzenie dla klienta dając gwarancję większego bezpieczeństwa.



Uproszczona regulacja skoku. W wersji 24 V, po umieszczeniu mechanicznych ograniczników, regulacja wyłączników krańcowych przy otwieraniu/zamykaniu odbywa się automatycznie przy pierwszych manewrach testujących. Ustawienie jest pewne i nie wymaga dodatkowych regulacji.

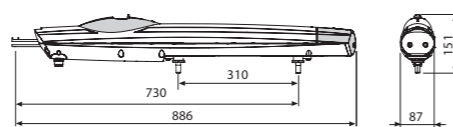


Ułatwione połączenia. Do połączenia motoreduktorów wystarczy jeden przewód trójżyłowy lub czteryżyłowy.

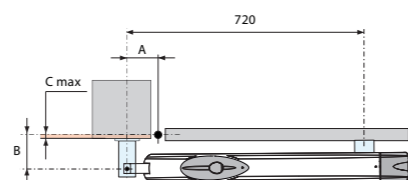
ZAKRES ZASTOSOWAŃ			
MODEL	A1824		
Maks. szerokość skrzydła	1 m	1,5 m	1,8 m
Maks. waga skrzydła	250 kg	215 kg	200 kg
MODEL	A18230		
Maks. szerokość skrzydła	1 m	1,7 m	2,2 m
Maks. waga skrzydła	250 kg	225 kg	200 kg

DANE TECHNICZNE		
Typ	A1824	A18230
Stopień zabezpieczenia	IP44	
Zasilanie	230 V 50/60 Hz	
Zasilanie silnika	24 V D.C.	230 V 50/60 Hz
Pobór prądu silnika	4 A maks.	1,2 A
Moc maksymalna silnika	100 W	80 W
Cykl pracy	praca intensywna	50%
Siła ciągu	400÷2000 N	
Termiczne zabezp. silnika	-	150°C
Czas otwarcia (do 90°)	regulowany	19 s
Temperatura pracy	-20°C min. +55°C maks.	

WYMIARY ZEWNĘTRZNE



SPECYFIKACJA INSTALACJI



KĄT OTWARCIA	A MM	B MM	C MAKS. MM
90°	130	130	60
120°	130	110	50



230 V A.C. - 80 W Samoblokujący siłownik elektromechaniczny. Maksymalna długość jednego skrzydła 2,2m.

A18230 1 260,00 / 1 549,80

Centrala sterująca do bram 2-skrzydłowych z wbudowanym dwukanałowym dekodery radiowym. Posiada funkcję stop, wejście na jedną linię fotokomórek oraz wyjście na elektrozamek. Obudowa z ABS o wymiarach L 204 x H 274 x D 133 mm.

ZF1N 500,00 / 615,00

Centrala sterująca do bram 2-skrzydłowych z wbudowanym dwukanałowym dekodery radiowym. W końcowej fazie uruchamiania jest spowolnienie. Posiada funkcję furtki, funkcję stop, wejście na dwie linie fotokomórek oraz wyjście na elektrozamek. Obudowa wykonana z ABS o wymiarach: L 204 x H 274 x D 133 mm.

ZA3P 600,00 / 738,00

24 V SIŁOWNIKI ORAZ CENTRALE STERUJĄCE

24 V D.C. - 100 W Samoblokujący siłownik elektromechaniczny z enkodery. Maksymalna długość jednego skrzydła 1,8 m. Praca intensywna.

A1824 1 300,00 / 1 599,00

Centrala sterująca do bram 2-skrzydłowych z wbudowanym dwukanałowym dekodery radiowym. Posiada funkcję stop, regulowany czujnik amperometrycznego wykrywania przeszkód oraz wejście na dwie linie fotokomórek. Obudowa z ABS o wymiarach L 240 x H 320 x D 145 mm.

ZL92 965,00 / 1 186,95

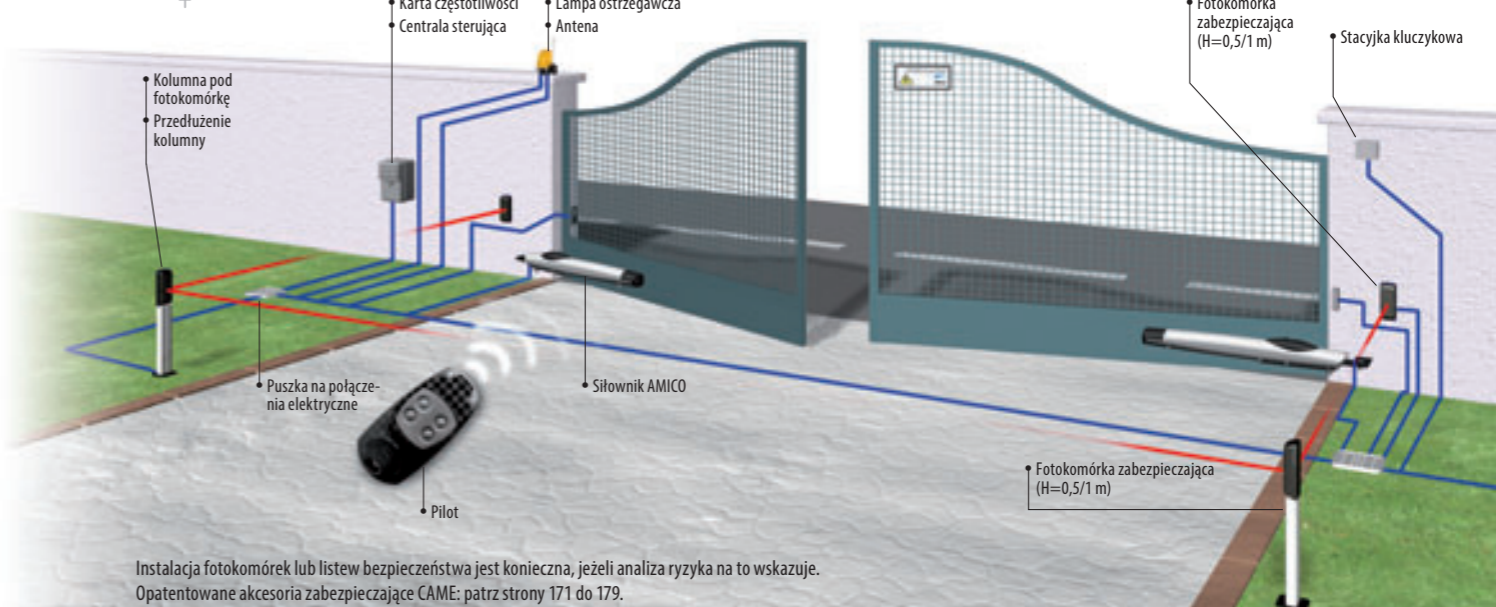
Karta umożliwiająca zasilanie systemu akumulatorami (12 V 1,2 Ah x 2).

LB90 195,00 / 239,85

Akumulator 12 V 1,2 Ah.

PL0032 80,00 / 98,40

PRZYKŁADOWA INSTALACJA DLA ZASTOSOWANIA PRZEMYSŁOWEGO



SYSTEM PODSTAWOWY			
Kod	Opis	Ilość	Cena NETTO
001U-6416GB	Zestaw AMICO EURO ATOMO	1	2 350,00
AT04EV	Czterokanałowy pilot na kod zmienny	1	60,00
SUMARYCZNA cena NETTO			2 410,00
SUMARYCZNA cena BRUTTO			2 964,30

SYSTEM W PEŁNEJ OPCJI			
Kod	Opis	Ilość	Cena NETTO
001U-6416GB	Zestaw AMICO EURO ATOMO	1	2 350,00
AT04EV	Czterokanałowy pilot na kod zmienny	1	60,00
DIR10	Fotokomórka	1	160,00
DIR-L	Kolumna pod fotokomórkę	2	180,00
KLED	230 V lampa ostrzegawcza	1	90,00
TOP-A433N	Antena	1	60,00
SUMARYCZNA cena NETTO			2 900,00
SUMARYCZNA cena BRUTTO			3 567,00

Zalecane konfiguracje są jedynie przykładami możliwych rozwiązań. By spełnić wymagania użytkowe i bezpieczeństwa konkretnej instalacji, zalecamy zapoznanie się z całością oferty CAME.



AXO

wersja do 3 / 4 i 7 m

Gdy niezawodność jest zasadą.

AXO jest elektromechanicznym siłownikiem zaprojektowanym dla zapewnienia maksymalnej trwałości i bezpieczeństwa także przy skrzydłach o dużych rozmiarach. Siły uderzenia generowane podczas ruchu bramy są zgodne ze standardami ustalonymi przez Normy Europejskie.



Wygląd i technologia. Innowacja CAME polega na zaprojektowaniu nośnej struktury, która jest wyjątkowa w swej ekstremalnej wszechstronności.



Zarządzanie przez enkoder. Także prędkość spowolnień motoreduktora na 230 V A.C. kontrolowana jest przez enkoder, co pozwala panować nad wytwarzaną siłą.



Bezpieczeństwo En Tested. Technologia AXO jest zgodna ze standardami ustalonymi przez Normy Europejskie odnośnie sił uderzenia.

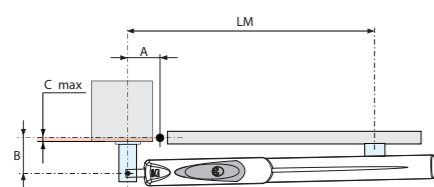
ZAKRES ZASTOSOWAŃ						
MODEL	AX302304-AX3024					
Maks. szerokość skrzydła	2 m	2,5 m	3 m			
Maks. waga skrzydła	800 kg	600 kg	500 kg			
MODEL	AX402306					
Maks. szerokość skrzydła	2 m	2,5 m	3 m	4* m		
Maks. waga skrzydła	800 kg	600 kg	500 kg	300 kg		
MODEL	AX5024					
Maks. szerokość skrzydła	2 m	2,5 m	3 m	4* m	5* m	
Maks. waga skrzydła	1000 kg	800 kg	700 kg	500 kg	400 kg	
MODEL	AX71230					
Maks. szerokość skrzydła	2 m	2,5 m	3 m	4* m	5* m	6** m
Maks. waga skrzydła	1000 kg	800 kg	700 kg	500 kg	400 kg	300 kg

UWAGA:
 * Jeżeli jest większa od 2,5 m, na skrzydło należy obowiązkowo zainstalować blokujący zamek elektryczny. Dotyczy napędów samoblokujących. W przypadku napędu AX71230 należy obowiązkowo zainstalować zamek elektromagnetyczny w każdym przypadku.
 ° Jeżeli jest większa od 5 m, skrzydło nie może być pokryte panelami.
Uwaga w przypadku napędu AX71230: jeżeli brama jest otwarta w czasie silnego wiatru, skrzydło może się zamknąć.

DANE TECHNICZNE					
Typ	AX302304	AX402306	AX71230	AX3024	AX5024
Stopień zabezpieczenia	IP44				
Zasilanie	230 V 50/60 Hz				
Zasilanie silnika	230 V 50/60 Hz			24 V D.C.	
Pobór prądu silnika	1,5 A			10 A maks.	
Moc maksymalna silnika	175 W			120 W	
Czas otwarcia (do 90°)	20 s	28 s	40 s	regulowany	
Cykl pracy	50%	30%		praca intensywna	
Siła ciągu	500÷4500 N				
Zabezp. termiczne silnika	150°C				
Temperatura pracy	-20°C min +55°C maks.				

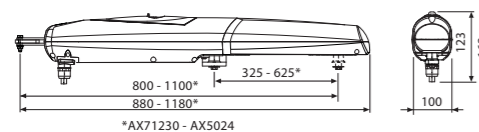
- ZALETY PRODUKTU**
- Uproszczenie wykonania połączeń elektrycznych, dzięki obecności jednego, trzyżyłowego przewodu (wersja 24V).
 - Technologia EN Tested umożliwiająca uzyskanie certyfikatu zgodności instalacji z Normami Europejskimi.
 - Możliwość pełnej regulacji napędów stanowi gwarancję bezpiecznej i niezawodnej pracy.
 - Możliwość zarządzania ruchem i hamowaniem bramy.

SPECYFIKACJA INSTALACJI



KĄT OTWARCIA	A MM	B MM	C MAKS. MM	LM MM
90°	130	130	70	800
120°	130	110	50	800

WYMIARY ZEWNĘTRZNE



230 V A.C. - 175 W samoblokujący siłownik elektromechaniczny. Czas otwarcia 20 s do 90°. Maksymalna długość jednego skrzydła 3 m.

AX302304 1 450,00 / 1 783,50

230 V A.C. - 175 W samoblokujący siłownik elektromechaniczny. Czas otwarcia 28 s do 90°. Maksymalna długość jednego skrzydła 4 m.

AX402306 1 450,00 / 1 783,50

230 V A.C. - 175 W niesamoblokujący siłownik elektromechaniczny. Czas otwarcia 40 s do 90°. Maksymalna długość jednego skrzydła 7 m.

AX71230 1 550,00 / 1 906,50

Centrala sterująca do bram dwuskrzydłowych z wbudowanym wyświetlaczem, dwukanałowym dekodery radiowym oraz diagnostyką urządzeń zabezpieczających przy każdym otwarciu lub zamknięciu. Posiada funkcję furtki, funkcję stop, wejście na dwie linie fotokomórek oraz wyjście na elektrozamek. Obudowa wykonana z ABS o wymiarach L 240 x H 320 x D 145 mm.

ZM3E 1 060,00 / 1 303,80

Centrala sterująca ZF1N do bram 2-skrzydłowych z wbudowanym dwukanałowym dekodery radiowym. Posiada funkcję stop, wejście na jedną linię fotokomórek oraz wyjście na elektrozamek. Obudowa wykonana z ABS o wymiarach L 204 x H 274 x D 133 mm.

ZF1N 500,00 / 615,00

Centrala sterująca do bram 2-skrzydłowych z wbudowanym dwukanałowym dekodery radiowym. W końcowej fazie uruchamiania jest spowolnienie. Posiada funkcję furtki, funkcję stop, wejście na dwie linie fotokomórek oraz wyjście na elektrozamek. Obudowa wykonana z ABS o wymiarach L 204 x H 274 x D 133 mm.

ZA3P 600,00 / 738,00

24 V SIŁOWNIKI ORAZ CENTRALE STERUJĄCE

24 V A.C. - 120 W samoblokujący siłownik elektromechaniczny. Czas otwarcia regulowany. Maksymalna długość jednego skrzydła 3 m. Praca intensywna.

AX3024 1 400,00 / 1 722,00

24 V A.C. - 120 W samoblokujący siłownik elektromechaniczny. Czas otwarcia regulowany. Maksymalna długość jednego skrzydła 5 m. Praca intensywna.

AX5024 1 500,00 / 1 845,00

Centrala sterująca do bram 2-skrzydłowych z wbudowanym dwukanałowym dekodery radiowym. Posiada funkcję stop, regulowany czujnik amperometrycznego wykrywania przeszkód, wejście na dwie linie fotokomórek oraz wyjście na elektrozamek.

ZLJ24 1 260,00 / 1 549,80

AKCESORIA

Uniwersalny poziomy lub pionowy, jednocylindrowy zamek elektromagnetyczny, zasilanie 12 V A.C./D.C.

LOCK81 370,00 / 455,10

Uniwersalny poziomy lub pionowy, dwucylindrowy zamek elektromagnetyczny, zasilanie 12 V A.C./D.C.

LOCK82 395,00 / 485,85

Karta umożliwiająca zasilanie systemu akumulatorami (12 V 7 Ah x 2).

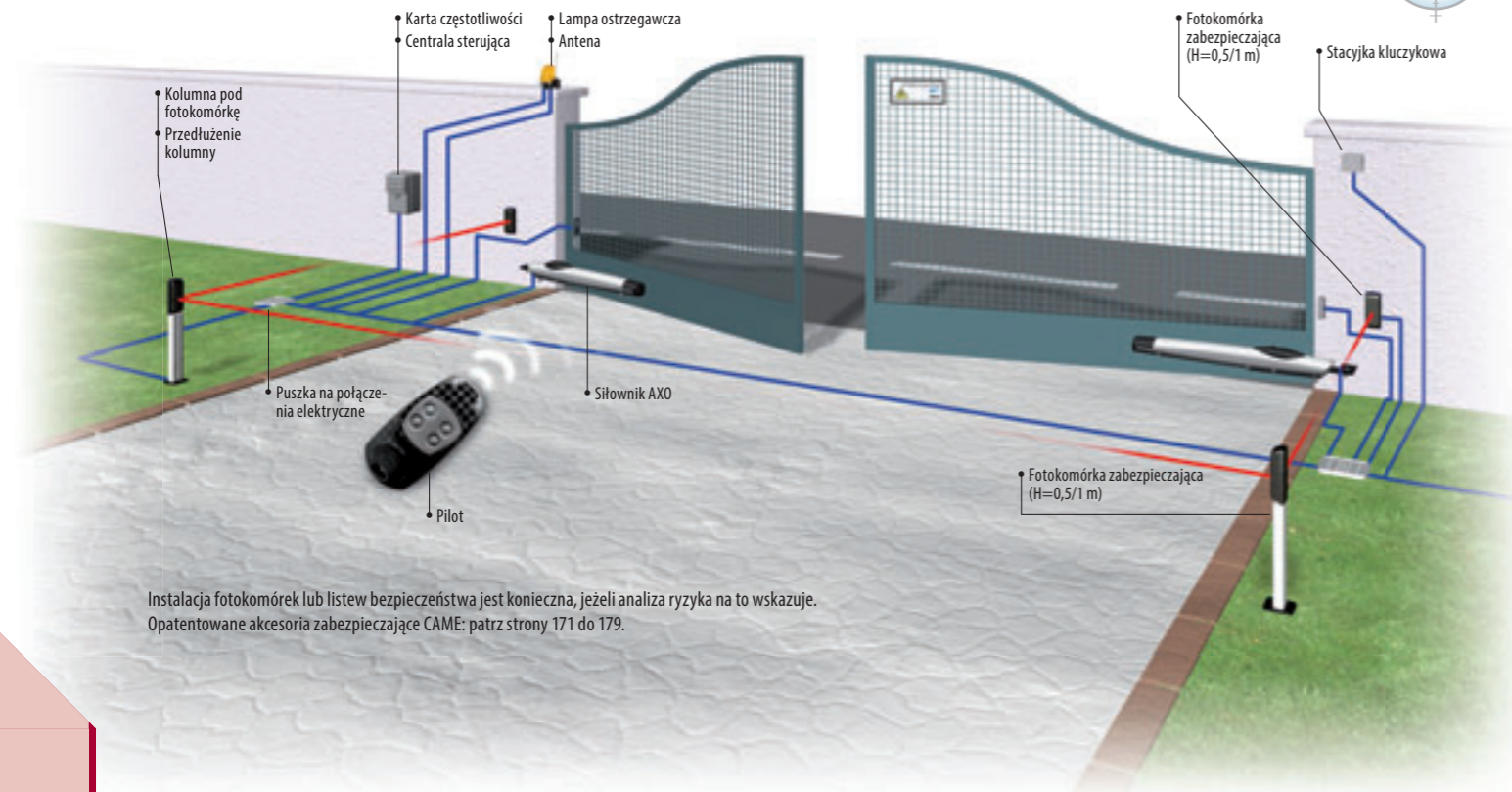
LB180 245,00 / 301,35

Akumulator 12 V 1,2 Ah.

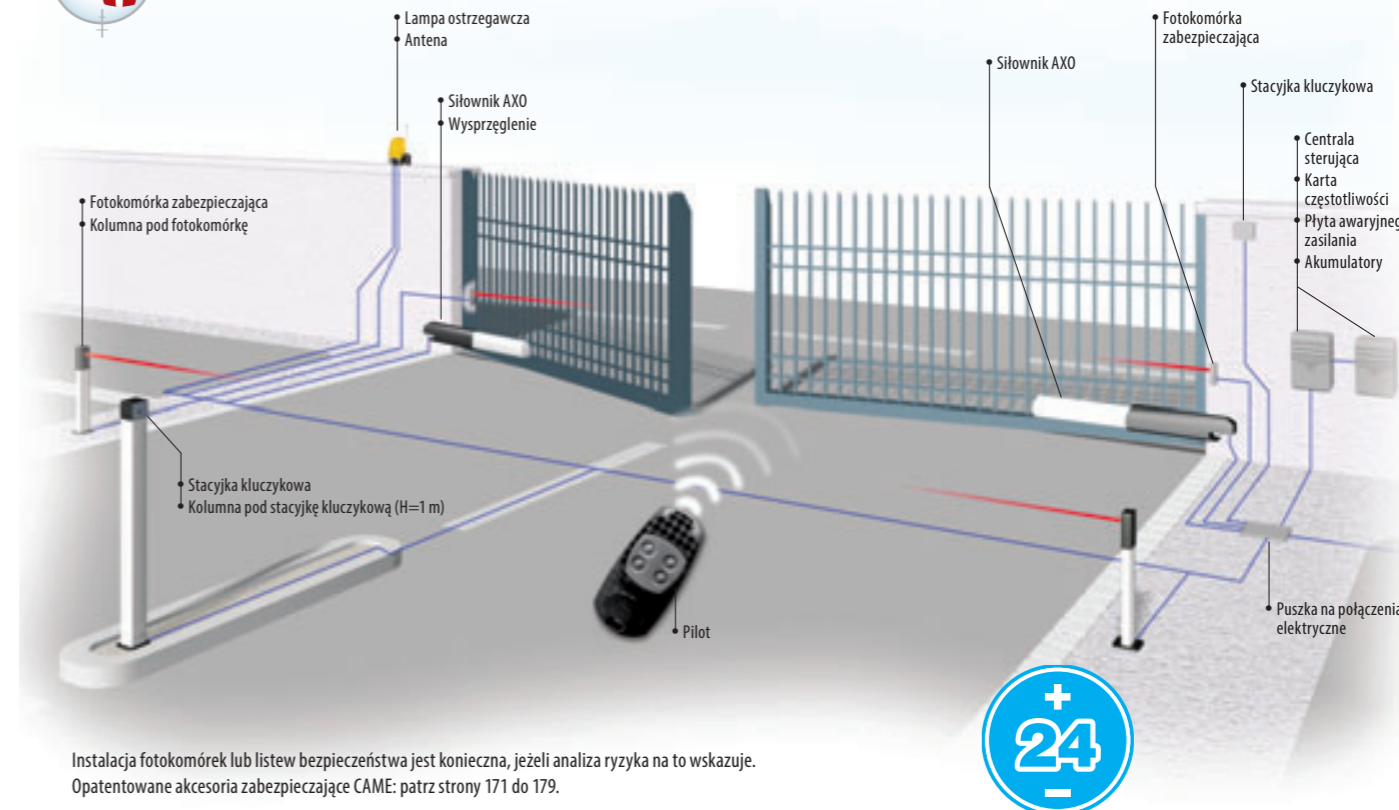
PL0032 80,00 / 98,40

» AXO 3 / 4 / 7 m

» AXO 3 / 4 / 7 m



Instalacja fotokomórek lub listew bezpieczeństwa jest konieczna, jeżeli analiza ryzyka na to wskazuje. Opatentowane akcesoria zabezpieczające CAME: patrz strony 171 do 179.



Instalacja fotokomórek lub listew bezpieczeństwa jest konieczna, jeżeli analiza ryzyka na to wskazuje. Opatentowane akcesoria zabezpieczające CAME: patrz strony 171 do 179.



SYSTEM PODSTAWOWY

Kod	Opis	Ilość	Cena NETTO
AX402306	230 V siłownik	2	2 900,00
ZF1	Centrala sterująca	1	500,00
AF43S	Karta częstotliwości	1	90,00
AT04EV	Czterokanałowy pilot na kod zmienny	1	60,00
DIR10	Fotokomórka	1	160,00
SUMARYCZNA cena NETTO			3 710,00
SUMARYCZNA cena BRUTTO			4 563,30

SYSTEM PODSTAWOWY DO PRACY INTENSYWNEJ

Kod	Opis	Ilość	Cena NETTO
AX3024	24 V siłownik	2	2 800,00
ZLJ24	Centrala sterująca	1	1 260,00
AF43S	Karta częstotliwości	1	90,00
AT04EV	Czterokanałowy pilot na kod zmienny	1	60,00
DIR10	Fotokomórka	1	160,00
SUMARYCZNA cena NETTO			4 370,00
SUMARYCZNA cena BRUTTO			5 375,10

SYSTEM W PEŁNEJ OPCJI

Kod	Opis	Ilość	Cena NETTO
AX71230	230 V siłownik	2	3 100,00
ZM3E	Centrala sterująca	1	1 060,00
AF43S	Karta częstotliwości	1	90,00
AT04EV	Czterokanałowy pilot na kod zmienny	1	60,00
DIR10	Fotokomórka	2	320,00
DIR-L	Kolumna pod fotokomórkę	2	180,00
KLED	230 V lampa ostrzegawcza	1	90,00
TOP-A433N	Antena	1	60,00
LOCK81	Zamek elektromagnetyczny	1	370,00
SUMARYCZNA cena NETTO			5 330,00
SUMARYCZNA cena BRUTTO			6 555,90

SYSTEM W PEŁNEJ OPCJI DO PRACY INTENSYWNEJ

Kod	Opis	Ilość	Cena NETTO
AX3024	24 V siłownik	2	2 800,00
ZLJ24	Centrala sterująca	1	1 260,00
AF43S	Karta częstotliwości	1	90,00
AT04EV	Czterokanałowy pilot na kod zmienny	1	60,00
DIR10	Fotokomórka	2	320,00
DIR-L	Kolumna pod fotokomórkę	2	180,00
KLED24	24 V lampa ostrzegawcza	1	110,00
TOP-A433N	Antena	1	60,00
SUMARYCZNA cena NETTO			4 880,00
SUMARYCZNA cena BRUTTO			6 002,40

Zalecane konfiguracje są jedynie przykładami możliwych rozwiązań. By spełnić wymagania użytkowe i bezpieczeństwa konkretnej instalacji, zalecamy zapoznanie się z całością oferty CAME.



strony 162-165



strony 166-170



strony 176-177



strony 171-175 178-179

SIŁOWNIK
ATI «

wersja do 3 i 5 m

Wytrzymały, silny i elektromechaniczny

to cechy zapewniające długotrwałą, bezawaryjną pracę automatyki. CAME proponuje pełną gamę liniowych, elektromechanicznych siłowników sprawdzających się w każdych warunkach pracy.



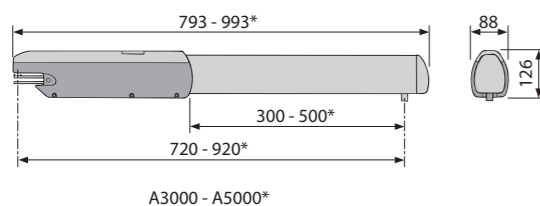
Technologia 24 V zwiększa bezpieczeństwo poprzez umożliwienie regulacji prędkości ruchu podczas otwierania i zamykania oraz dzięki funkcji wykrywania przeszkody.



Bezpieczeństwo En Tested. Technologia ATI jest zgodna ze standardami ustalonymi przez Normy Europejskie odnośnie sił uderzenia.



WYMIARY ZEWNĘTRZNE



ZAKRES ZASTOSOWAŃ

MODEL	A3000 / A3000A / A3024		
Maks. szerokość skrzydła	3 m	2,5 m	2 m
Maks. waga skrzydła	400 kg	600 kg	800 kg
MODEL	A5000 / A5000A / A5024		
Maks. szerokość skrzydła	5 m	4 m	3 m
Maks. waga skrzydła	400 kg	500 kg	600 kg

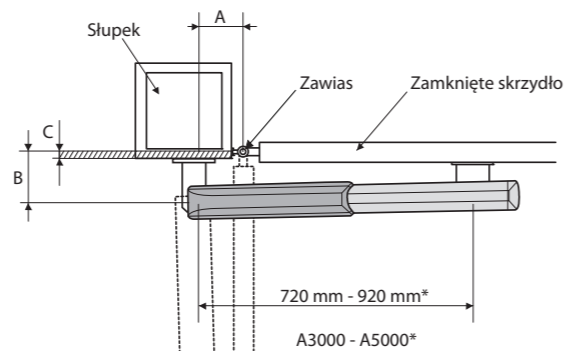
DANE TECHNICZNE

Typ	A3000/A3000A	A3024N	A5000/A5000A	A5024N
Stopień zabezpieczenia	IP44			
Zasilanie	230 V 50/60 Hz			
Zasilanie silnika	230 V 50/60 Hz	24 V D.C.	230 V 50/60 Hz	24 V D.C.
Pobór prądu silnika	1,2 A	10 A maks.	1,2 A	10 A maks.
Moc maksymalna silnika	150 W	120 W	150 W	120 W
Cykl pracy	50%	pr. intensywna	50%	pr. intensywna
Siła ciągu	400±3000 N			
Termiczne zabezp. silnika	150°C	-	150°C	-
Czas otwarcia (do 90°)	19 s	regulowany	32 s	regulowany
Temperatura pracy	-20°C min. +55°C maks.			

UWAGA:

Aby zapewnić skuteczne i niezawodne zamykanie oraz chronić przekładnie napędów, montowanych w bramach skrzydłowych, zawsze zaleca się zainstalowanie elektrozamka. Jeżeli skrzydła mają ponad 3 m, elektrozamek jest obowiązkowy.

SPECYFIKACJA INSTALACJI



KĄT OTWARCIA	A MM	B MM	C MAKS. MM
A3000 / A3000A / A3024N			
90°	130	130	60
120°	130	110	50
A5000 / A5000A / A5024N			
90°	200	200	120
120°	200	140	70

230 V SIŁOWNIKI ORAZ CENTRALE STERUJĄCE



230 V A.C. - 150 W Samoblokujący siłownik elektromechaniczny. Czas otwarcia 19 s do 90°. Posiada wbudowany jeden wyłącznik krańcowy. Maksymalna długość jednego skrzydła 3 m. Wbudowane wyłączniki krańcowe FA.

A3000 1 300,00 / 1 599,00



230 V A.C. - 150 W Samoblokujący siłownik elektromechaniczny. Czas otwarcia 19 s do 90°. Posiada wbudowane dwa wyłączniki krańcowe. Maksymalna długość jednego skrzydła 3 m. Wbudowane wyłączniki krańcowe FA i FC.

A3000A 1 380,00 / 1 697,40



230 V A.C. - 150 W samoblokujący siłownik elektromechaniczny. Czas otwarcia 32 s do 90°. Posiada wbudowany jeden wyłącznik krańcowy. Maksymalna długość jednego skrzydła 5 m. Wbudowane wyłączniki krańcowe FA.

A5000 1 380,00 / 1 697,40



230 V A.C. - 150 W samoblokujący siłownik elektromechaniczny. Czas otwarcia 32 s do 90°. Posiada wbudowane dwa wyłączniki krańcowe. Maksymalna długość jednego skrzydła 5 m. Wbudowane wyłączniki krańcowe FA i FC.

A5000A 1 450,00 / 1 783,50



Centrala sterująca do bram 2-skrzydłowych z wbudowanym dwukanałowym dekoderem radiowym. Posiada funkcję stop, wejście na jedną linię fotokomórek oraz wyjście na elektrozamek. Obudowa wykonana z ABS o wymiarach L 204 x H 274 x D 133 mm.

ZF1N 500,00 / 615,00



Centrala sterująca do bram 2-skrzydłowych z wbudowanym dwukanałowym dekoderem radiowym. W końcowej fazie uruchamiania jest spowolnienie. Posiada funkcję furtki, funkcję stop, wejście na dwie linie fotokomórek oraz wyjście na elektrozamek. Obudowa wykonana z ABS o wymiarach L 204 x H 274 x D 133 mm.

ZA3P 600,00 / 738,00



Centrala sterująca do bram dwuskrzydłowych z wbudowanym wyświetlaczem, dwukanałowym dekoderem radiowym oraz diagnostyką urządzeń zabezpieczających przy każdym otwarciu lub zamknięciu. Posiada funkcję furtki, funkcję stop, wejście na dwie linie fotokomórek oraz wyjście na elektrozamek. Obudowa wykonana z ABS o wymiarach L 240 x H 320 x D 145 mm.

ZM3E 1 060,00 / 1 303,80



24 V SIŁOWNIKI ORAZ CENTRALE STERUJĄCE



24 V A.C. - 120 W Samoblokujący siłownik elektromechaniczny. Czas otwarcia 18 s do 90°. Posiada wbudowane dwie krańcówki spowalniające. Maksymalna długość jednego skrzydła 3 m. Praca intensywna.

A3024N 1 500,00 / 1 845,00



24 V A.C. - 120 W Samoblokujący siłownik elektromechaniczny. Czas otwarcia 18 s do 90°. Posiada wbudowane dwie krańcówki spowalniające. Maksymalna długość jednego skrzydła 5 m. Praca intensywna.

A5024N 1 550,00 / 1 906,50



Centrala sterująca do bram 2-skrzydłowych z wbudowanym dwukanałowym dekoderem radiowym. Posiada funkcję stop, regulowany czujnik amperometrycznego wykrywania przeszkód, wejście na dwie linie fotokomórek oraz wyjście na elektrozamek. Obudowa z ABS o wymiarach L 240 x H 320 x D 145 mm.

ZL180 840,00 / 1 033,20



Karta umożliwiająca zasilanie systemu akumulatorami (12 V 7 Ah x 2).

LB180 245,00 / 301,35



Akumulator 12 V 1,2 Ah.

PL0032 80,00 / 98,40

AKCESORIA



Cylinder z kluczem personalnym.
D001 80,00 / 98,40

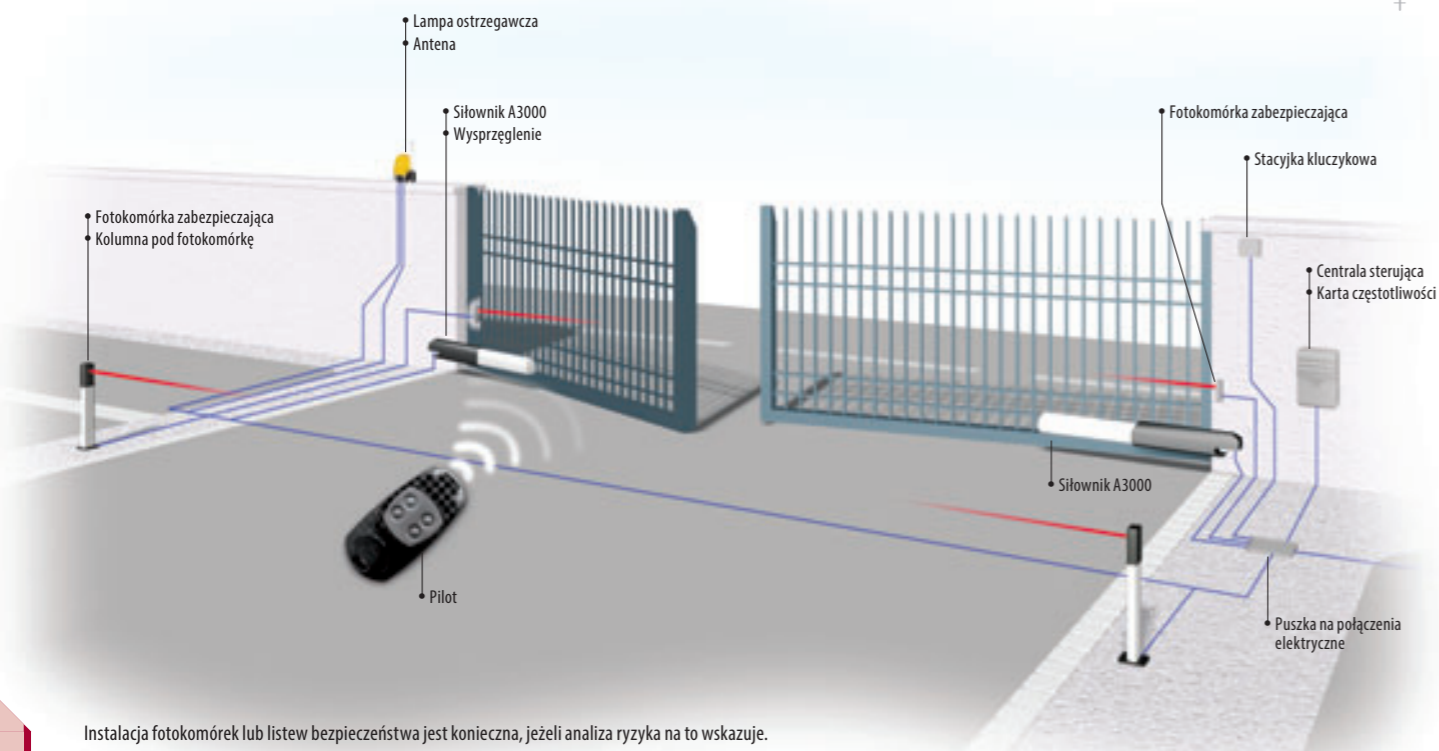


Mechanizm wysprężający siłownik od zewnętrznej strony posesji (linka zwalniana o długości 5 m).
H3000 305,00 / 375,15

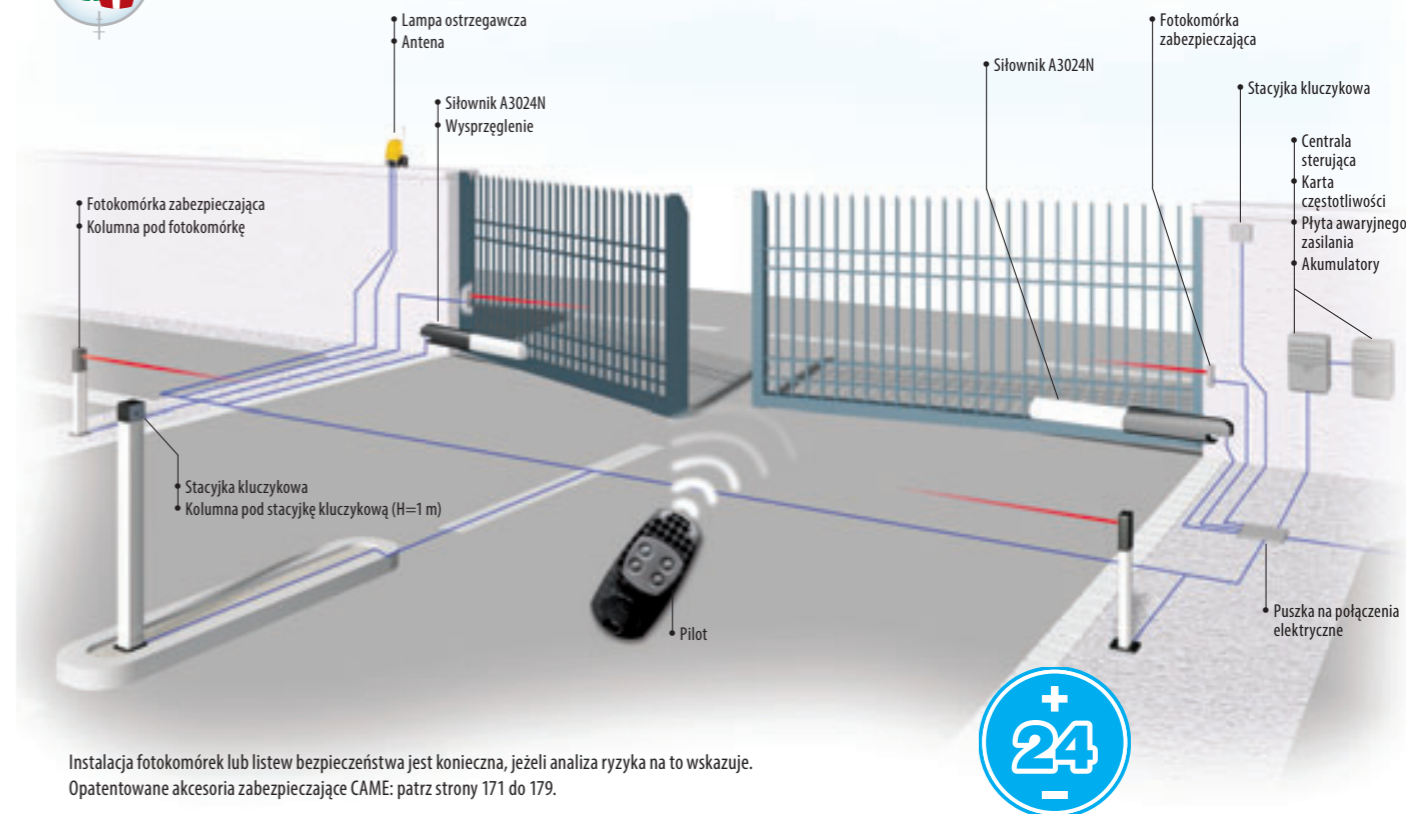


Uniwersalny poziomy lub pionowy, jednocylindrowy zamek elektromagnetyczny, zasilanie 12 V A.C./D.C.
LOCK81 370,00 / 455,10

Uniwersalny poziomy lub pionowy, dwucylindrowy zamek elektromagnetyczny, zasilanie 12 V A.C./D.C.
LOCK82 395,00 / 485,85



Instalacja fotokomórek lub listew bezpieczeństwa jest konieczna, jeżeli analiza ryzyka na to wskazuje. Opatentowane akcesoria zabezpieczające CAME: patrz strony 171 do 179.



Instalacja fotokomórek lub listew bezpieczeństwa jest konieczna, jeżeli analiza ryzyka na to wskazuje. Opatentowane akcesoria zabezpieczające CAME: patrz strony 171 do 179.



SYSTEM PODSTAWOWY

Kod	Opis	Ilość	Cena NETTO
A3000	230 V siłownik	2	2 600,00
ZF1N	Centrala sterująca	1	500,00
AF43S	Karta częstotliwości	1	90,00
DIR10	Fotokomórka	1	160,00
AT04EV	Czterokanałowy pilot na kod zmienny	1	60,00
SUMARYCZNA cena NETTO			3 410,00
SUMARYCZNA cena BRUTTO			4 194,30

SYSTEM PODSTAWOWY DO PRACY INTENSYWNEJ

Kod	Opis	Ilość	Cena NETTO
A3024N	24 V siłownik	2	3 000,00
ZL180	Centrala sterująca	1	840,00
AF43S	Karta częstotliwości	1	90,00
AT04EV	Czterokanałowy pilot na kod zmienny	1	60,00
DIR10	Fotokomórka	1	160,00
SUMARYCZNA cena NETTO			4 150,00
SUMARYCZNA cena BRUTTO			5 104,50

SYSTEM PODSTAWOWY

Kod	Opis	Ilość	Cena NETTO
A3000	230 V siłownik	2	2 600,00
ZF1N	Centrala sterująca	1	500,00
AF43S	Karta częstotliwości	1	90,00
DIR10	Fotokomórka	1	160,00
DIR-L	Kolumna pod fotokomórkę	2	180,00
KLED	230 V lampa ostrzegawcza	1	90,00
TOP-A433N	Antena	1	60,00
AT04EV	Czterokanałowy pilot na kod zmienny	1	60,00
SUMARYCZNA cena NETTO			3 740,00
SUMARYCZNA cena BRUTTO			4 600,20

SYSTEM W PEŁNEJ OPCJI DO PRACY INTENSYWNEJ

Kod	Opis	Ilość	Cena NETTO
A3024N	24 V siłownik	2	3 000,00
ZL180	Centrala sterująca	1	840,00
AF43S	Karta częstotliwości	1	90,00
AT04EV	Czterokanałowy pilot na kod zmienny	1	60,00
DIR10	Fotokomórka	2	320,00
DIR-L	Kolumna pod fotokomórkę	2	180,00
KLED24	24 V lampa ostrzegawcza	1	110,00
TOP-A433N	Antena	1	60,00
SUMARYCZNA cena NETTO			4 660,00
SUMARYCZNA cena BRUTTO			5 731,80

Zalecane konfiguracje są jedynie przykładami możliwych rozwiązań. By spełnić wymagania użytkowe i bezpieczeństwa konkretnej instalacji, zalecamy zapoznanie się z całością oferty CAME.

Zalecane konfiguracje są jedynie przykładami możliwych rozwiązań. By spełnić wymagania użytkowe i bezpieczeństwa konkretnej instalacji, zalecamy zapoznanie się z całością oferty CAME.



ATS

wersja do 3 i 5 m

Solidny i wytrzymały.

ATS to uniwersalne rozwiązanie, przeznaczone zarówno do zastosowań domowych, jak i przemysłowych. Ten wszechstronny napęd, jest w stanie zautomatyzować dowolny rodzaj bramy skrzydłowej.

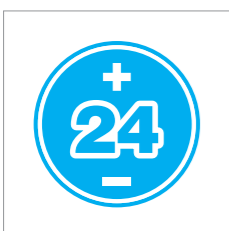
NOWOŚĆ



Dzięki osiowo umieszczoneму silnikowi ma smukły i elegancki kształt. Ponadto przekładnia stożkowa gwarantuje płynną i cichą pracę.



Teleskopowe, stalowe ramię chronione jest aluminiową obudową zapewniającą odporność na czynniki atmosferyczne. Górną i dolną metalową pokrywę można łatwo otworzyć w celu łatwej i szybkiej konserwacji.



Wersja 24 V oferuje wydajne rozwiązanie przy intensywnym użytkowaniu z wielokrotnym otwieraniem i zamykaniem.

ZAKRES ZASTOSOWAŃ

MODEL	ATS30AGS / ATS30DGS				
Maks. szerokość skrzydła		3 m	2,5 m	2 m	
Maks. waga skrzydła		400 kg	600 kg	800 kg	
MODEL	ATS50AGS / ATS50DGS				
Maks. szerokość skrzydła	5 m	4 m	3 m	2,5 m	2 m
Maks. waga skrzydła	400 kg	500 kg	600 kg	800 kg	1000 kg

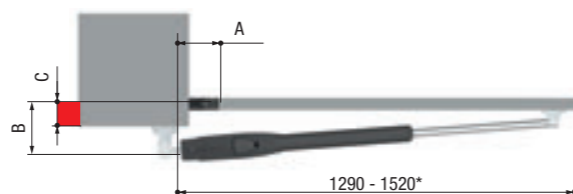
DANE TECHNICZNE

Typ	ATS30AGS	ATS50AGS	ATS30DGS	ATS50DGS
Stopień zabezpieczenia	IP44			
Zasilanie	230 V 50/60 Hz			
Zasilanie silnika	230 V 50/60 Hz		24 V DC	
Pobór prądu silnika	1 A		8 A maks.	
Moc maksymalna silnika	250 W		80 W	
Cykl pracy	20/godz.		praca intensywna	
Siła ciągu	400 ÷ 3000 N			
Zabezpieczenie termiczne silnika	150°C			
Czas otwarcia (do 90°)	15 s	20 s	15 ÷ 30 s	
Temperatura pracy	-20°C min. +55°C maks.			

UWAGA:

Aby zapewnić skuteczne i niezawodne zamykanie oraz chronić przekładnię napędów, montowanych w bramach skrzydłowych, zawsze zaleca się zainstalowanie elektrozamka. Jeżeli skrzydła mają ponad 3 m, elektrozamek jest obowiązkowy.

SPECYFIKACJA INSTALACJI

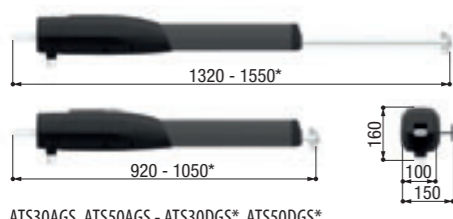


ATS30AGS, ATS50AGS - ATS30DGS*, ATS50DGS*

KĄT OTWARCIA	A MM	B MM	C MAKS. MM
ATS30AGS / ATS30DGS			
90°	130	120	50
90°	150	230	150
90°	120	270	200
120°	180	130	50
ATS50AGS / ATS50DGS			
90°	200	200	150
90°	200	270	200
120°	200	140	70



WYMIARY ZEWNĘTRZNE



ATS30AGS, ATS50AGS - ATS30DGS*, ATS50DGS*

ATS: KOMPLETNA SERIA

230 V SIŁOWNIKI ORAZ CENTRALE STERUJĄCE

CENY NETTO/BRUTTO PLN



230 V A.C. - 250 W samoblokujący siłownik elektromechaniczny. Czas otwarcia 15 s do 90°. Maksymalna długość jednego skrzydła 3 m. Wbudowane wyłączniki krańcowe na otwieranie i zamykanie.

ATS30AGS 1 100,00 / 1 353,00



230 V A.C. - 250 W samoblokujący siłownik elektromechaniczny. Czas otwarcia 20 s do 90°. Maksymalna długość jednego skrzydła 5 m. Wbudowane wyłączniki krańcowe na otwieranie i zamykanie.

ATS50AGS 1 250,00 / 1 537,50



Centrala sterująca do bram 2-skrzydłowych z wbudowanym dwukanałowym dekoderym radiowym. Posiada funkcję stop, wejście na jedną linię fotokomórek oraz wyjście na elektrozamek. Obudowa wykonana z ABS o wymiarach L 204 x H 274 x D 133 mm.

ZF1N 500,00 / 615,00



Centrala sterująca do bram 2-skrzydłowych z wbudowanym dwukanałowym dekoderym radiowym. W końcowej fazie uruchamiania jest spowolnienie. Posiada funkcję furtki, funkcję stop, wejście na dwie linie fotokomórek oraz wyjście na elektrozamek. Obudowa wykonana z ABS o wymiarach L 204 x H 274 x D 133 mm.

ZA3P 600,00 / 738,00



Centrala sterująca do bram dwuskrzydłowych z wbudowanym wyświetlaczem, dwukanałowym dekoderym radiowym oraz diagnostyką urządzeń zabezpieczających przy każdym otwarciu lub zamknięciu. Posiada funkcję furtki, funkcję stop, wejście na dwie linie fotokomórek oraz wyjście na elektrozamek. Obudowa wykonana z ABS o wymiarach L 240 x H 320 x D 145 mm.

ZM3E 1 060,00 / 1 303,80



24 V SIŁOWNIKI ORAZ CENTRALE STERUJĄCE



24 V A.C. - 80 W samoblokujący siłownik elektromechaniczny. Czas otwarcia regulowany. Maksymalna długość jednego skrzydła 3 m. Wbudowane wyłączniki krańcowe na otwieranie i zamykanie. Praca intensywna.

ATS30DGS 1 285,00 / 1 580,55



24 V A.C. - 80 W samoblokujący siłownik elektromechaniczny. Czas otwarcia regulowany. Maksymalna długość jednego skrzydła 5 m. Wbudowane wyłączniki krańcowe na otwieranie i zamykanie. Praca intensywna.

ATS50DGS 1 370,00 / 1 685,10



Centrala sterująca do bram 2-skrzydłowych z wbudowanym dwukanałowym dekoderym radiowym. Posiada funkcję stop, regulowany czujnik amperometrycznego wykrywania przeszkód, wejście na dwie linie fotokomórek oraz wyjście na elektrozamek.

ZLJ24 1 260,00 / 1 549,80



Centrala sterująca ZL65 do bram 1 lub 2-skrzydłowych z wbudowanym dwukanałowym dekoderym radiowym. Posiada autodiagnostykę urządzeń bezpieczeństwa i funkcję programowalną z wyświetlaczem. Obudowa wykonana z ABS o wymiarach L 204 x H 274 x D 133 mm.

ZL65 1 145,00 / 1 408,35

AKCESORIA



Uniwersalny poziomy lub pionowy, jednocylindrowy zamek elektromagnetyczny, zasilanie 12 V A.C./D.C.

LOCK81 370,00 / 455,10



Uniwersalny poziomy lub pionowy, dwucylindrowy zamek elektromagnetyczny, zasilanie 12 V A.C./D.C.

LOCK82 395,00 / 485,85



Karta umożliwiająca zasilanie systemu akumulatorami (12 V 7 Ah x 2).

LB180 245,00 / 301,35



Akumulator 12 V 1,2 Ah.

PL032 80,00 / 98,40



strony 162-165



strony 166-170



strony 171-177



strony 171-175, 178-179

KRONO

wersja do 3 i 5 m

Niezawodny przez cały czas.

Ten system we wszystkich wersjach to cicha praca w połączeniu z najnowszymi dostępnymi funkcjami. Specjalnie zaprojektowane mocowanie pozwala instalować siłownik w architektonicznie niestandardowych obiektach.

ZAKRES ZASTOSOWAŃ

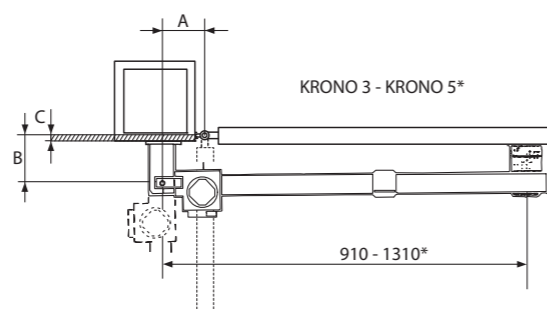
MODEL	KRONO 3		
Maks. szerokość skrzydła	3 m	2,5 m	2 m
Maks. waga skrzydła	400 kg	600 kg	800 kg
MODEL	KRONO 5		
Maks. szerokość skrzydła	5 m	4 m	3 m
Maks. waga skrzydła	400 kg	500 kg	600 kg
			800 kg
			1000 kg

DANE TECHNICZNE

Typ	KRONO 3	KRONO 5
Stopień zabezpieczenia	IP54	
Zasilanie	230 V 50/60 Hz	
Zasilanie silnika	230 V 50/60 Hz	
Pobór prądu silnika	1,1 A	
Moc maksymalna silnika	130 W	
Cykl pracy	30%	
Siła ciągu	400 ÷ 3000 N	
Zabezpieczenie termiczne silnika	150°C	
Czas otwarcia (do 90°)	22 s	44 s
Temperatura pracy	-20°C min. +55°C maks.	

UWAGA: Aby zapewnić skuteczne i niezawodne zamykanie oraz chronić przekładnie napędów, montowanych w bramach skrzydłowych, zawsze zaleca się zainstalowanie elektrozamka. Jeżeli skrzydła mają ponad 3 m, elektrozamek jest obowiązkowy.

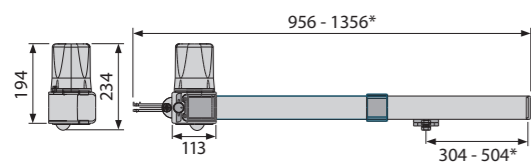
SPECYFIKACJA INSTALACJI



KĄT OTWARCIA	A MM	B MM	C MAKS. MM
KRONO 3			
90°	130	130	60
120°	130	110	50
KRONO 5			
90°	200	200	120
130°	200	140	70



WYMIARY ZEWNĘTRZNE



KRONO 3 - KRONO 5*

Mikrowyłączniki umożliwiają szybką i precyzyjną regulację punktów otwarcia i zamknięcia skrzydła. (KR310D/KR310S).

W serii KRONO wszystkie elementy obudowy wykonane są z aluminium odlewane pod ciśnieniem w celu zwiększenia żywotności urządzenia.

KRONO: KOMPLETNA SERIA



230 V A.C. - 150 W samoblokujący prawostronny siłownik elektromechaniczny. Czas otwarcia 22 s do 90°. Posiada wbudowane dwa wyłączniki krańcowe. Maksymalna długość jednego skrzydła 3 m.

KR310D 1 230,00 / 1 512,90

230 V A.C. - 150 W samoblokujący prawostronny siłownik elektromechaniczny. Czas otwarcia 22 s do 90°. Nie posiada wyłączników krańcowych. Maksymalna dł. jednego skrzydła 3 m.

KR300D 1 180,00 / 1 451,40

230 V A.C. - 150 W samoblokujący prawostronny siłownik elektromechaniczny. Czas otwarcia 20 s do 90°. Posiada dwa wbudowane wyłączniki krańcowe. Maksymalna długość jednego skrzydła 5 m.

KR512D 1 400,00 / 1 722,00

230 V A.C. - 150 W samoblokujący prawostronny siłownik elektromechaniczny. Czas otwarcia 18 s do 90°. Posiada wbudowane dwa wyłączniki krańcowe. Maksymalna długość jednego skrzydła 3 m.

KR312D 1 250,00 / 1 537,50

230 V A.C. - 150 W samoblokujący prawostronny siłownik elektromechaniczny. Czas otwarcia 44 s do 90°. Posiada dwa wbudowane wyłączniki krańcowe. Maksymalna długość jednego skrzydła 5 m.

KR510D 1 380,00 / 1 697,40



230 V A.C. - 150 W samoblokujący lewostronny siłownik elektromechaniczny. Czas otwarcia 22 s do 90°. Posiada wbudowane dwa wyłączniki krańcowe. Maksymalna długość jednego skrzydła 3 m.

KR310S 1 230,00 / 1 512,90

230 V A.C. - 150 W samoblokujący lewostronny siłownik elektromechaniczny. Czas otwarcia 22 s do 90°. Nie posiada wyłączników krańcowych. Maksymalna dł. jednego skrzydła 3 m.

KR300S 1 180,00 / 1 451,40

230 V A.C. - 150 W samoblokujący lewostronny siłownik elektromechaniczny. Czas otwarcia 20 s do 90°. Posiada dwa wbudowane wyłączniki krańcowe. Maksymalna długość jednego skrzydła 5 m.

KR512S 1 400,00 / 1 722,00

230 V A.C. - 150 W samoblokujący lewostronny siłownik elektromechaniczny. Czas otwarcia 18 s do 90°. Posiada wbudowane dwa wyłączniki krańcowe. Maksymalna długość jednego skrzydła 3 m.

KR312S 1 250,00 / 1 537,50

230 V A.C. - 150 W samoblokujący lewostronny siłownik elektromechaniczny. Czas otwarcia 44 s do 90°. Posiada dwa wbudowane wyłączniki krańcowe. Maksymalna długość jednego skrzydła 5 m.

KR510S 1 380,00 / 1 697,40

Cylinder z kluczem personalnym.

KR001 85,00 / 104,55

AKCESORIA

Uniwersalny poziomy lub pionowy, jednocylinndrowy zamek elektromagnetyczny, zasilanie 12 V A.C./D.C.

LOCK81 370,00 / 455,10

Uniwersalny poziomy lub pionowy, dwucylindrowy zamek elektromagnetyczny, zasilanie 12 V A.C./D.C.

LOCK82 395,00 / 485,85



Centrala sterująca do bram 2-skrzydłowych z wbudowanym dwukanałowym dekodere radiowym. Posiada funkcję stop, wejście na jedną linię fotokomórek oraz wyjście na elektrozamek. Obudowa wykonana z ABS o wymiarach L 204 x H 274 x D 133 mm.

ZF1N 500,00 / 615,00



Centrala sterująca do bram 2-skrzydłowych z wbudowanym dwukanałowym dekodere radiowym. W końcowej fazie uruchamiania jest spowolnienie. Posiada funkcję furtki, funkcję stop, wejście na dwie linie fotokomórek oraz wyjście na elektrozamek. Obudowa wykonana z ABS o wymiarach L 204 x H 274 x D 133 mm.

ZA3P 600,00 / 738,00

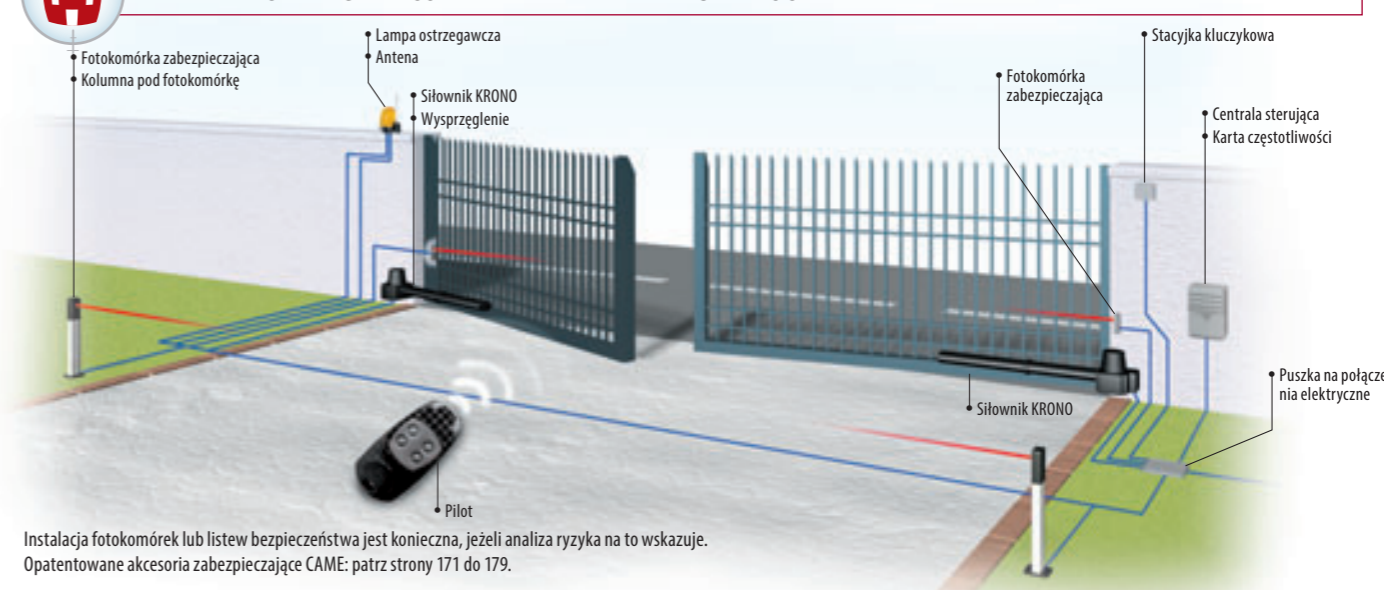


Centrala sterująca do bram dwuskrzydłowych z wbudowanym wyświetlaczem, dwukanałowym dekodere radiowym oraz diagnostyką urządzeń zabezpieczających przy każdym otwarciu lub zamknięciu. Posiada funkcję furtki, funkcję stop, wejście na dwie linie fotokomórek oraz wyjście na elektrozamek. Obudowa wykonana z ABS o wymiarach L 240 x H 320 x D 145 mm.

ZM3E 1 060,00 / 1 303,80



PRZYKŁADOWA INSTALACJA DLA KLIENTA INDYWIDUALNEGO



Instalacja fotokomórek lub listew bezpieczeństwa jest konieczna, jeżeli analiza ryzyka na to wskazuje. Opatentowane akcesoria zabezpieczające CAME: patrz strony 171 do 179.

SYSTEM PODSTAWOWY

Kod	Opis	Ilość	Cena NETTO
U1623ML	Zestaw KRONO Standard ATOMO	1	2 200,00
AT04EV	Czterokanałowy pilot na kod zmienny	1	60,00
SUMARYCZNA cena NETTO			2 260,00
SUMARYCZNA cena BRUTTO			2 779,80

SYSTEM W PEŁNEJ OPCJI

Kod	Opis	Ilość	Cena NETTO
PLU0012	Zestaw KRONO Plus ATOMO	1	2 500,00
AT04EV	Czterokanałowy pilot na kod zmienny	1	60,00
DIR10	Fotokomórka	1	160,00
DIR-L	Kolumna pod fotokomórkę	2	180,00
KLED	230 V lampa ostrzegawcza	1	90,00
TOP-A433N	Antena	1	60,00
SUMARYCZNA cena NETTO			3 050,00
SUMARYCZNA cena BRUTTO			3 751,50

Zalecane konfiguracje są jedynie przykładami możliwych rozwiązań. By spełnić wymagania użytkowe i bezpieczeństwa konkretnej instalacji, zalecamy zapoznanie się z całością oferty CAME.



strony 162-165



strony 166-170



strony 176-177

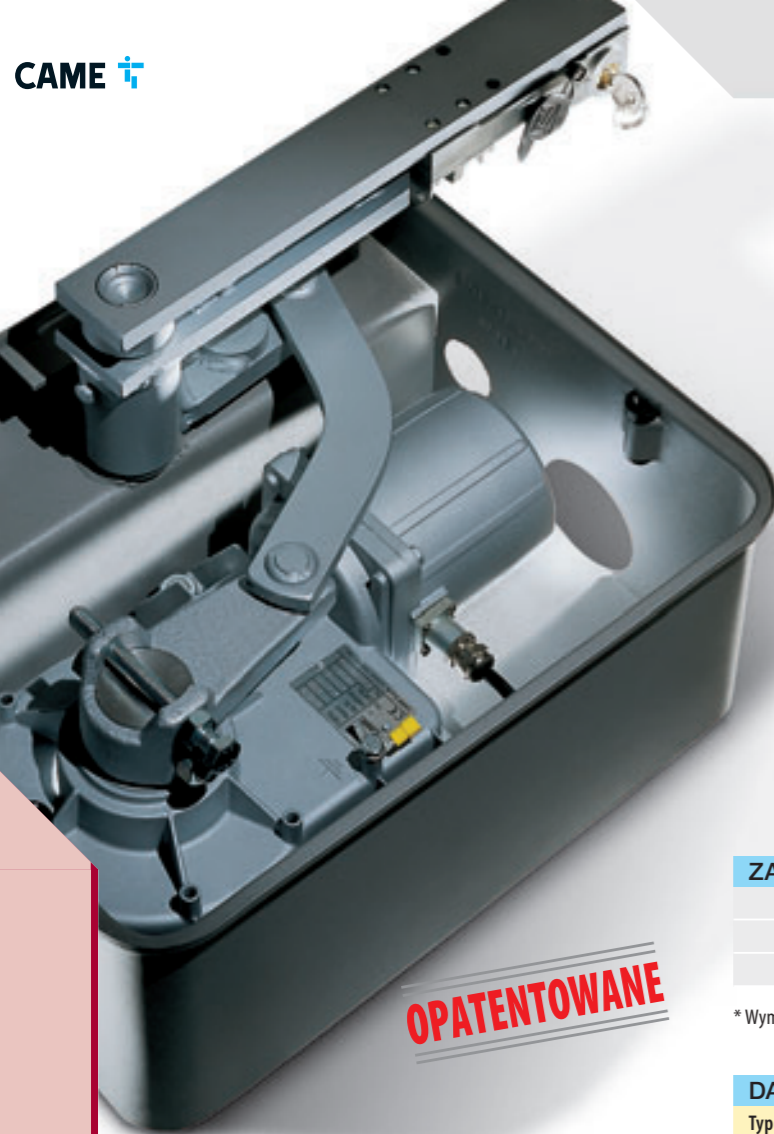


strony 171-175 178-179

FROG

Całkowicie niewidoczny.

FROG jest najbardziej funkcjonalnym rozwiązaniem do zautomatyzowania każdego typu bramy skrzydłowej. Zastosowanie tego siłownika to najdoskonalszy sposób na automatyzację przejazdu bez ingerencji w wygląd bramy. Zgodnie z tradycją CAME, siłownik jest elektromechaniczny by zapewnić płynny, precyzyjny i bezpieczny ruch skrzydła.



OPATENTOWANE

ZAKRES ZASTOSOWAŃ

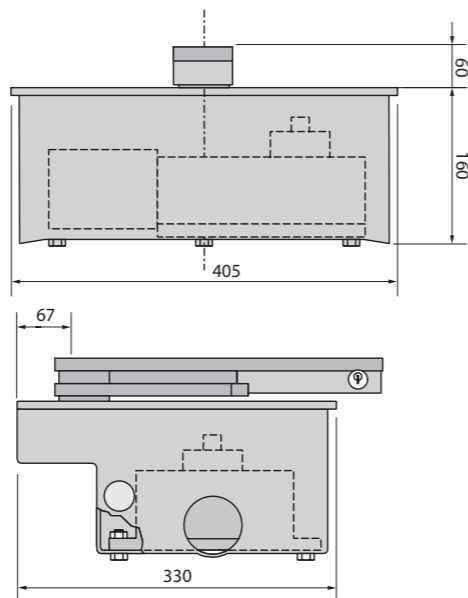
MODEL	FROG-AV	FROG-A	FROG-AE	FROG-A24 / FROG-A24E
Maks. szerokość skrzydła	1,3 m	*3,5 m	*2,5 m	2 m
Maks. waga skrzydła	300 kg	400 kg	600 kg	800 kg

* Wymaga zastosowanie zamka elektromagnetycznego.

DANE TECHNICZNE

Typ	FROG-A / FROG-AE	FROG-AV	FROG-A24 / FROG-A24E
Stopień zabezpieczenia	IP67		
Zasilanie	230 V 50/60 Hz		
Zasilanie silnika	230 V 50/60 Hz	230 V 50/60 Hz	24 V D.C.
Pobór prądu silnika	1,9 A	2,5 A	15 A maks.
Moc maksymalna silnika	200 W	300 W	180 W
Cykl pracy	30%	30%	praca intensywna
Siła ciągu	320 Nm	240 Nm	320 Nm
Termiczne zabezp. silnika	150°C	150°C	
Czas otwarcia (do 90°)	18 s	9 s	regulowany
Temperatura pracy	- 20°C min. +55°C maks.		

WYMIARY ZEWNĘTRZNE



Całkowicie bezpieczny system. Centrala sterująca zasila silnik i wszystkie akcesoria niskim napięciem (FROG 24 V).



CAME daje możliwość wyboru jednego z trzech nowatorskich mechanizmów wysprzęglania:

- podstawowy system oparty na dźwigni zwalnającej,
- dwie wersje rozbudowane, w których wysprzęglenie następuje poprzez zastosowanie specjalnego trójściennego klucza lub spersonalizowanego klucza cylindrycznego DIN.



FROG: KOMPLETNA SERIA

230 V SIŁOWNIKI ORAZ CENTRALE STERUJĄCE



230 V A.C. - 200 W Samoblokujący, podziemny siłownik elektromechaniczny. Czas otwarcia 18 s do 90°. Maksymalna długość jednego skrzydła 3,5 m.

FROG-A 1 330,00 / 1 635,90

Parametry jak wyżej. Zgodny z europejskimi normami w zakresie siły uderzenia

FROG-AE 1 400,00 / 1 722,00



230 V A.C. - 300 W Samoblokujący podziemny siłownik elektromechaniczny. Czas otwarcia 9 s do 90°. Maksymalna długość jednego skrzydła 1,3 m.

FROG-AV 1 570,00 / 1 931,10



Centrala sterująca do bram 2-skrzydłowych z wbudowanym dwukanałowym dekodery radiowym. W końcowej fazie uruchamiania jest spowolnienie. Posiada funkcję furtki, funkcję stop, wejście na dwie linie fotokomórek oraz wyjście na elektrozamek. Obudowa wykonana z ABS o wymiarach L 204 x H 274 x D 133 mm.

ZA3P 600,00 / 738,00



Centrala sterująca do bram dwuskrzydłowych z wbudowanym wyświetlaczem, dwukanałowym dekodery radiowym oraz diagnostyką urządzeń zabezpieczających przy każdym otwarciu lub zamknięciu. Posiada funkcję furtki, funkcję stop, wejście na dwie linie fotokomórek oraz wyjście na elektrozamek. Obudowa wykonana z ABS o wymiarach L 240 x H 320 x D 145 mm.

ZM3E 1 060,00 / 1 303,80



24 V SIŁOWNIKI ORAZ CENTRALE STERUJĄCE



24 V D.C. - 180 W Samoblokujący podziemny siłownik elektromechaniczny. Regulowany czas otwarcia 16 s - 45 s do 90°. Maksymalna długość jednego skrzydła 3,5 m. Praca intensywna.

FROG-A24 1 710,00 / 2 103,30

Parametry jak wyżej. Zgodny z europejskimi normami w zakresie siły uderzenia

FROG-A24E 1 700,00 / 2 091,00



Centrala sterująca do bram 1-skrzydłowych z wbudowanym jednokanałowym dekodery radiowym. Posiada funkcję stop, regulowany czujnik amperometrycznego wykrywania przeszkód, wejście na dwie linie fotokomórek oraz wyjście na elektrozamek. Obudowa z ABS o wymiarach L 204 x H 274 x D 133 mm.

ZL170N 700,00 / 861,00



Centrala sterująca do bram 2-skrzydłowych z wbudowanym dwukanałowym dekodery radiowym. Posiada funkcję stop, regulowany czujnik amperometrycznego wykrywania przeszkód, wejście na dwie linie fotokomórek oraz wyjście na elektrozamek. Obudowa z ABS o wymiarach L 240 x H 320 x D 145 mm.

ZL19N 1 210,00 / 1 488,30



Centrala sterująca do bram 1-skrzydłowych. Wyposażona w wyświetlacz, dekodery radiowy i autodiagnozę urządzeń bezpieczeństwa.

ZLJ14 1 085,00 / 1 334,55

Centrala sterująca do bram 2-skrzydłowych z wbudowanym dwukanałowym dekodery radiowym. Posiada funkcję stop, regulowany czujnik amperometrycznego wykrywania przeszkód, wejście na dwie linie fotokomórek oraz wyjście na elektrozamek.

ZLJ24 1 260,00 / 1 549,80

FROG: KOMPLETNA SERIA

AKCESORIA



Podziemna obudowa malowana proszkowo z ocynkowaną pokrywą. W komplecie dźwignia oraz trzpień.

FROG-CFN 585,00 / 719,55



System wysprzęglający, dźwigniowy „Standard”.

A4364 120,00 / 147,60



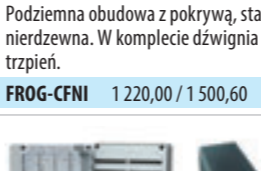
System wysprzęglający z kluczem CAME „Plus”.

A4365 160,00 / 196,80



System wysprzęglający z kluczem personalnym „Top”.

A4366 215,00 / 264,45



Podziemna obudowa z pokrywą, stal nierdzewna. W komplecie dźwignia oraz trzpień.

FROG-CFNI 1 220,00 / 1 500,60



Przekładnia zwiększająca kąt otwarcia bramy do 180° dla FROG A/AV (długość skrzydła maks. 2 m).

FL-180 475,00 / 584,25



Płyta umożliwiająca zasilanie systemu akumulatorami (12 V 7 Ah x 3) wraz z obudową z ABS. Pasuje do karty ZL19N

LB18 510,00 / 627,30

Akumulator 12 V 7 Ah.

PL0033 110,00 / 135,30



Przekładnia zwiększająca kąt otwarcia bramy do 140° (dł. skrzydła maks. 2 m).

A4370 250,00 / 307,50



Karta umożliwiająca zasilanie systemu akumulatorami (12 V 7 Ah x 2). Pasuje do karty ZLJ24.

LB180 245,00 / 301,35



Uniwersalny poziomy lub pionowy, jednocylinndrowy zamek elektromagnetyczny, zasilanie 12 V A.C./D.C.

LOCK81 370,00 / 455,10

Uniwersalny poziomy lub pionowy, dwucylindrowy zamek elektromagnetyczny, zasilanie 12 V A.C./D.C.

LOCK82 395,00 / 485,85

Zalecane konfiguracje są jedynie przykładami możliwych rozwiązań. By spełnić wymagania użytkowe i bezpieczeństwa konkretnej instalacji, zalecamy zapoznanie się z całością oferty CAME.



strony 162-165



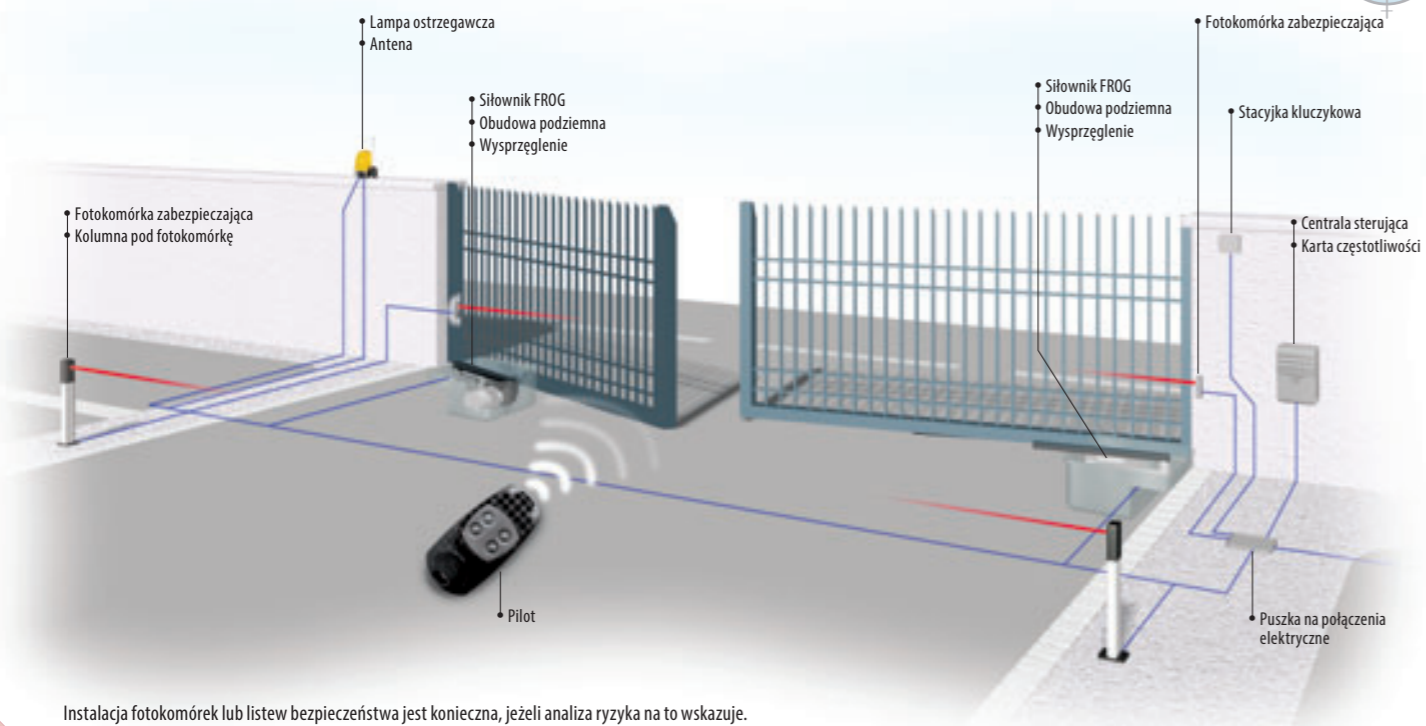
strony 166-170



strony 176-177



strony 171-175 178-179



Instalacja fotokomórek lub listew bezpieczeństwa jest konieczna, jeżeli analiza ryzyka na to wskazuje.
Opatentowane akcesoria zabezpieczające CAME: patrz strony 171 do 179.

SYSTEM PODSTAWOWY

Kod	Opis	Ilość	Cena NETTO
FROG-A	230 V siłownik	2	2 660,00
FROG-CFN	Obudowa podziemna	2	1 170,00
A4364	System wysprężający	2	240,00
ZA3P	Centrala sterująca	1	600,00
AF43S	Karta częstotliwości	1	90,00
AT04EV	Czterokanałowy pilot na kod zmienny	1	60,00
DIR10	Fotokomórka	1	160,00
SUMARYCZNA cena NETTO			4 980,00
SUMARYCZNA cena BRUTTO			6 125,40

SYSTEM W PEŁNEJ OPCJI

Kod	Opis	Ilość	Cena NETTO
FROG-A	230 V siłownik	2	2 660,00
FROG-CFN	Obudowa podziemna	2	1 170,00
A4364	System wysprężający	2	240,00
ZA3P	Centrala sterująca	1	600,00
AF43S	Karta częstotliwości	1	90,00
AT04EV	Czterokanałowy pilot na kod zmienny	1	60,00
DIR10	Fotokomórka	2	320,00
DIR-L	Kolumna pod fotokomórkę	2	180,00
KLED	230 V lampa ostrzegawcza	1	90,00
TOP-A433N	Antena	1	60,00
SUMARYCZNA cena NETTO			5 470,00
SUMARYCZNA cena BRUTTO			6 728,10

Zalecane konfiguracje są jedynie przykładami możliwych rozwiązań. By spełnić wymagania użytkowe i bezpieczeństwa konkretnej instalacji, zalecamy zapoznanie się z całością oferty CAME.



strony
162-165



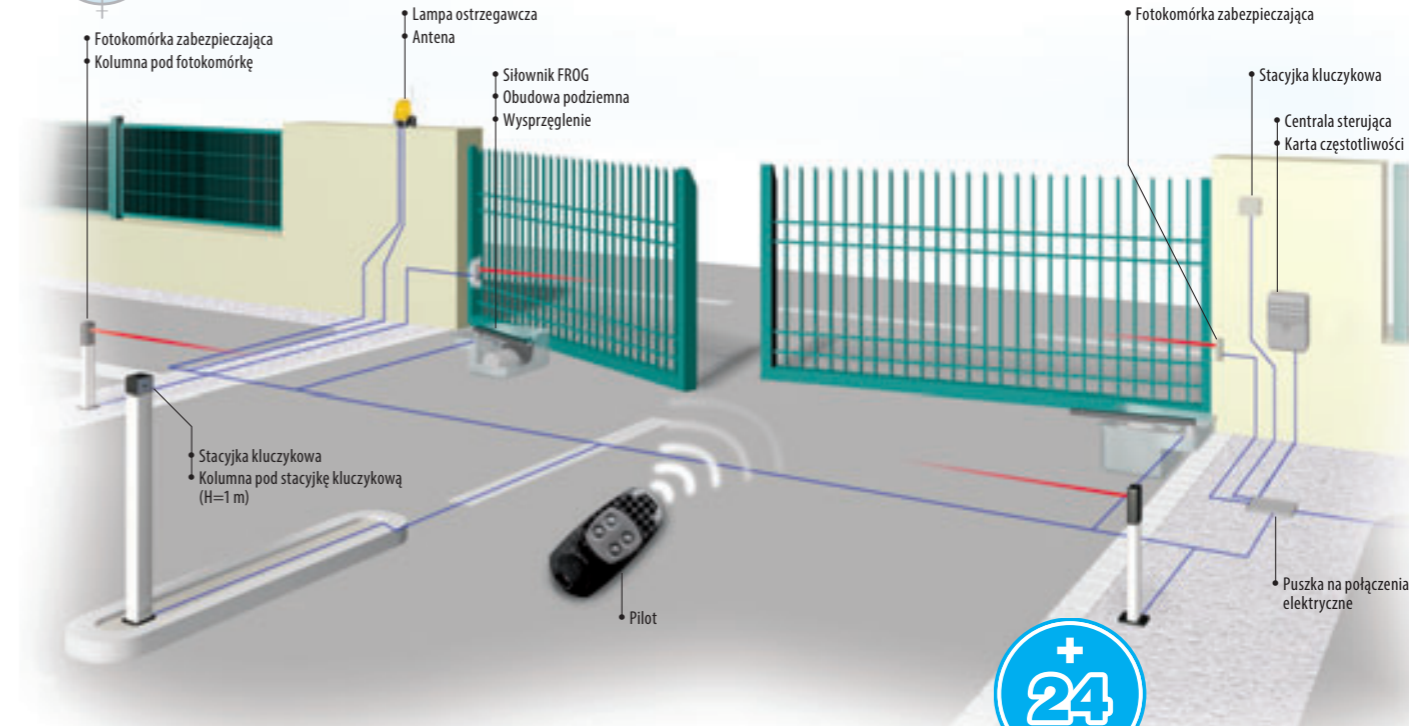
strony
171-175
178-179



strony
176-177



strony
171-175
178-179



Instalacja fotokomórek lub listew bezpieczeństwa jest konieczna, jeżeli analiza ryzyka na to wskazuje.
Opatentowane akcesoria zabezpieczające CAME: patrz strony 171 do 179.



SYSTEM PODSTAWOWY DO PRACY INTENSYWNEJ

Kod	Opis	Ilość	Cena NETTO
FROG-A24	24 V siłownik	2	3 420,00
FROG-CFN	Obudowa podziemna	2	1 170,00
A4364	System wysprężający	2	240,00
ZL19N	Centrala sterująca	1	1 210,00
AF43S	Karta częstotliwości	1	90,00
AT04EV	Czterokanałowy pilot na kod zmienny	1	60,00
DIR10	Fotokomórka	1	160,00
SUMARYCZNA cena NETTO			6 350,00
SUMARYCZNA cena BRUTTO			7 810,50

SYSTEM W PEŁNEJ OPCJI DO PRACY INTENSYWNEJ

Kod	Opis	Ilość	Cena NETTO
FROG-A24	24 V siłownik	2	3 420,00
FROG-CFN	Obudowa podziemna	2	1 170,00
A4364	System wysprężający	2	240,00
ZL19N	Centrala sterująca	1	1 210,00
AF43S	Karta częstotliwości	1	90,00
AT04EV	Czterokanałowy pilot na kod zmienny	1	60,00
DIR10	Fotokomórka	2	320,00
DIR-L	Kolumna pod fotokomórkę	2	180,00
KLED24	24 V lampa ostrzegawcza	1	110,00
TOP-A433N	Antena	1	60,00
SUMARYCZNA cena NETTO			6 860,00
SUMARYCZNA cena BRUTTO			8 437,80

Zalecane konfiguracje są jedynie przykładami możliwych rozwiązań. By spełnić wymagania użytkowe i bezpieczeństwa konkretnej instalacji, zalecamy zapoznanie się z całością oferty CAME.



strony
162-165



strony
166-170



strony
176-177



strony
171-175
178-179

FROG PLUS

wersja do 7 m

Frog Plus to nowe „niewidoczne” rozwiązanie.

Idealne dla automatyzacji bram skrzydłowych o niestandardowych wymiarach. Nie ma sobie równych pod względem mocy i wydajności pracy. Może poruszać duże bramy, takie jak bramy hangarów, czy bramy specjalne wykorzystywane w przemyśle, w koszarach, w więzieniach i innych dużych konstrukcjach, gdzie brama jest intensywnie użytkowana.



Skrzynia fundamentowa i siłownik zostały wyposażone w zestaw mechanicznych ograniczników krańcowych, które regulują krańcowe pozycje otwierania i zamykania. Wśród akcesoriów dodatkowych jest dostępny również ogranicznik elektromechaniczny przeznaczony do zarządzania punktami zatrzymania skrzydeł w taki sposób, by uniknąć niepożądanego nacisku wywieranego przez skrzydła w krańcowych pozycjach ruchu.



Wytrzymały na wszystko! Wybór materiałów i podwyższony stopień zabezpieczenia przed wpływem czynników atmosferycznych, IP67 powodują, że Frog Plus może długo pracować bez żadnej okresowej konserwacji.



Nowoczesna technologia wykorzystywana przez centralę ZM3EP oferuje innowacyjne i specyficzne funkcje zapewniające pełną kontrolę i sterowanie automatyką oraz optymalizację pracy systemu.



ZAKRES ZASTOSOWAŃ

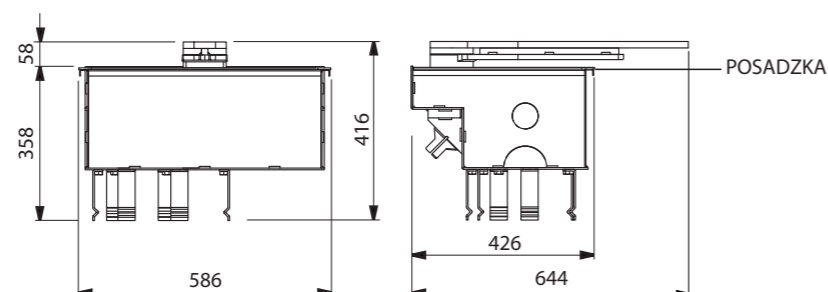
MODEL	FROG-PM4			
Max. szerokość skrzydła	*5,5 m	*4,5 m	*3,5 m	
Max. waga skrzydła	700 kg	900 kg	1100 kg	
MODEL	FROG-PM6			
Max. szerokość skrzydła	*7 m	*5 m	*5 m	*4 m
Max. waga skrzydła	550 kg	650 kg	800 kg	1000 kg

* Dla skrzydła bramy szerszego niż 3,5 m obowiązkowe jest stosowanie elektrozamka.

DANE TECHNICZNE

Typ	FROG-PM4	FROG-PM6
Stopień zabezpieczenia	IP67	
Zasilanie	230 V 50/60 Hz	
Zasilanie silnika	230 V 50/60 Hz	
Pobór prądu silnika	5,1 A	2,6 A
Moc maksymalna silnika	1200 W	600 W
Cykl pracy	50%	
Siła ciągu	800 N	
Czas otwarcia (do 90°)	30 s	45 s
Temperatura pracy	-20°C min. +55°C maks.	
Termiczne zabezpieczenie silnika	150°C	

WYMIARY ZEWNĘTRZNE



SUPER FROG: KOMPLETNA SERIA

CENY NETTO/BRUTTO PLN



230 V A.C. - 1200 W Samoblokujący siłownik z enkoderem.
Maksymalna długość jednego skrzydła 5,5 m.

FROG-PM4 10 500,00 / 12 915,00



230 V A.C. - 1600 W Samoblokujący siłownik z enkoderem.
Maksymalna długość jednego skrzydła 7 m.

FROG-PM6 10 500,00 / 12 915,00



Skrzynia fundamentowa ze stali z zabezpieczeniem antykorozyjnym wykonanym metodą kateforezy, wyposażona w dźwignię napędową i regulowany ogranicznik otwierania skrzydła.

FROG-PC 3 520,00 / 4 329,60



Ogranicznik.

A4801 945,00 / 1 162,35



Uniwersalny poziomy lub pionowy, jednocylindrowy zamek elektromagnetyczny, zasilanie 12 V A.C./D.C.

LOCK81 370,00 / 455,10

Uniwersalny poziomy lub pionowy, dwucylindrowy zamek elektromagnetyczny, zasilanie 12 V A.C./D.C.

LOCK82 395,00 / 485,85



Wielofunkcyjna centrala sterująca do bram dwuskrzydłowych z wyświetlaczem, autodiagnostyką urządzeń zabezpieczających oraz z wbudowanym dekoderem radiowym.

ZM3EP 1 165,00 / 1 432,95

AKCESORIA



System wysprzęglający, dźwigniowy „Standard”.

A4364 120,00 / 147,60



System wysprzęglający z kluczem CAME „Plus”.

A4365 160,00 / 196,80

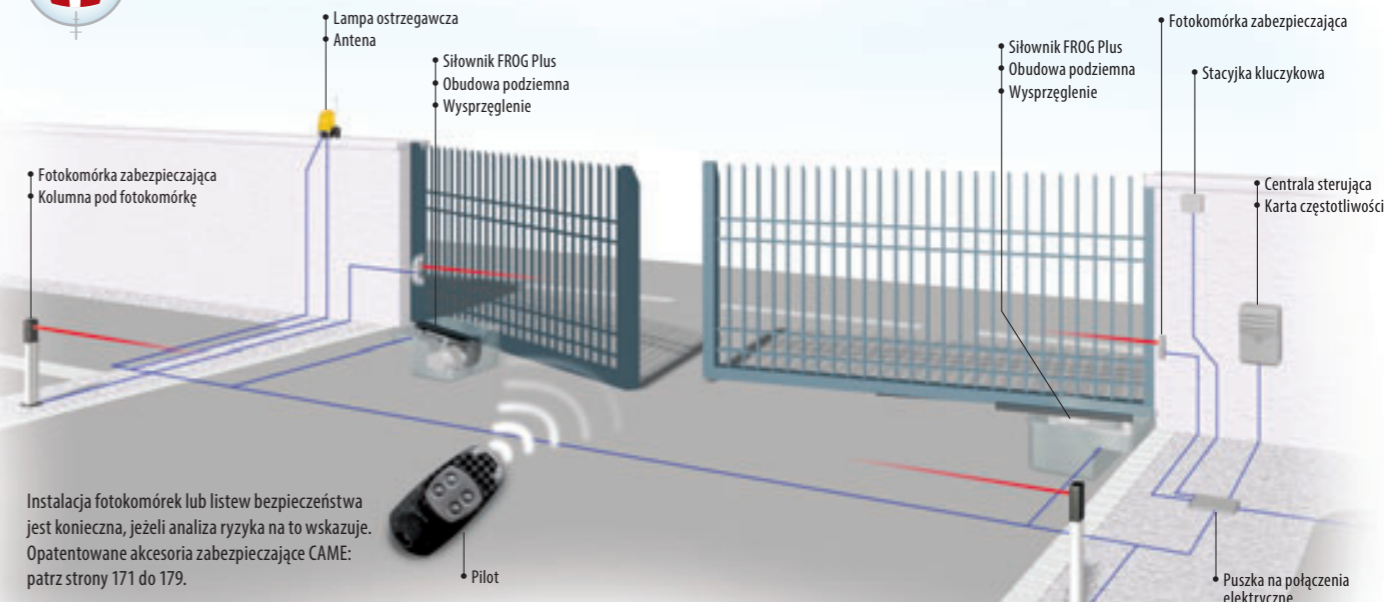


System wysprzęglający z kluczem personalnym „Top”.

A4366 215,00 / 264,45



PRZYKŁADOWA INSTALACJA DLA KLIENTA INDYWIDUALNEGO



SYSTEM PODSTAWOWY

Kod	Opis	Ilość	Cena NETTO
FROG-PM4	230 V siłownik z enkoderem do skrzydeł o maksymalnej szerokości do 5,5 m	2	21 000,00
FROG-PC	Skrzynia fundamentowa ze stali z zabezpieczeniem antykorozyjnym	2	7 040,00
A4364	System wysprzęglający	2	240,00
ZM3EP	Wielofunkcyjna centrala sterująca	1	1 165,00
AF435	Karta częstotliwości	1	90,00
AT04EV	Pilot	1	60,00
DIR10	Fotokomórka	1	160,00
SUMARYCZNA cena NETTO			29 755,00
SUMARYCZNA cena BRUTTO			36 598,65

Zalecane konfiguracje są jedynie przykładami możliwych rozwiązań. By spełnić wymagania użytkowe i bezpieczeństwa konkretnej instalacji, zalecamy zapoznanie się z całością oferty CAME.



strony 162-165



strony 166-170



strony 176-177



strony 171-175
178-179

SUPER FROG

wersja do 8 m

Specjalny siłownik do bram skrzydłowych.

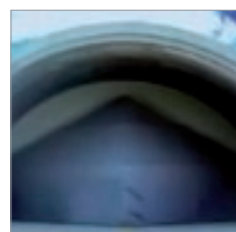
Super Frog jest podziemnym elektromechanicznym mechanizmem, zaprojektowanym i wykonanym przez CAME, w celu automatyzacji bram skrzydłowych o nietypowych wymiarach i wadze.



Bezpieczna regulacja. Wyposażony we wbudowane wyłączniki krańcowe otwarcia i zamknięcia, pozwala na szybką i precyzyjną regulację pozycji zatrzymania skrzydeł bramy.



Wytrzymały na wszystko! Wybór materiałów i podwyższony stopień zabezpieczenia przed wpływem czynników atmosferycznych, IP67 powodują, że Super Frog może długo pracować bez żadnej okresowej konserwacji.



Również na lotniskach. Wśród różnych rodzajów aplikacji, Super Frog także znajduje zastosowanie przy dużych bramach hangarowych w portach lotniczych.

ZAKRES ZASTOSOWAŃ

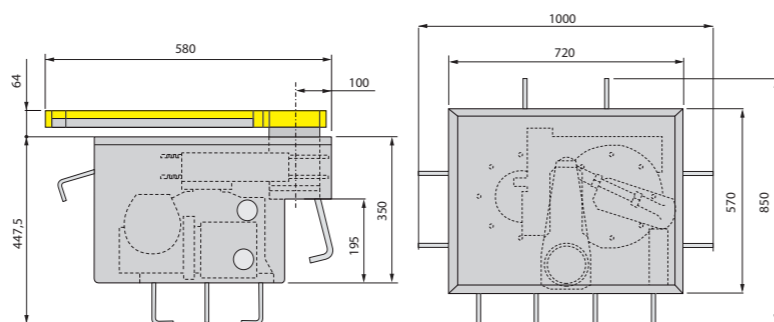
Maksymalna szerokość skrzydła	< 4 m	4 m	5 m	6 m	7 m	8 m
Maksymalna waga skrzydła	1 500 kg	1 200 kg	1 000 kg	800 kg	700 kg	600 kg

* Zalecamy stosowanie zamka elektromagnetycznego do skrzydeł dłuższych niż 2,5 m.

DANE TECHNICZNE

Typ	FROG-MD/MS
Stopień zabezpieczenia	IP67
Zasilanie	230÷400 V 50/60 Hz (trójfazowy)
Zasilanie silnika	230÷400 V 50/60 Hz (trójfazowy)
Pobór prądu silnika	2,5 A maks.
Moc maksymalna silnika	600 W
Cykl pracy	50%
Siła ciągu	1000 N
Czas otwarcia (do 90°)	45 s
Temperatura pracy	-20°C min. +55°C maks.

WYMIARY ZEWNĘTRZNE



SUPER FROG: KOMPLETNA SERIA

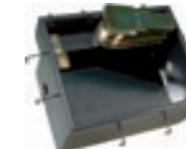
CENY NETTO/BRUTTO PLN



230/400 V A.C. - 600 W Samoblokujący, podziemny, lewostronny siłownik elektromechaniczny. Czas otwarcia 45 s do 90°. Maksymalna długość jednego skrzydła 8 m.
FROG-MS 19 090,00 / 23 480,70



230/400 V A.C. - 600 W Samoblokujący, podziemny, prawostronny siłownik elektromechaniczny. Czas otwarcia 45 s do 90°. Maksymalna długość jednego skrzydła 8 m.
FROG-MD 19 090,00 / 23 480,70



Obudowa podstawy do prawego motor-reduktora.
FROG-CD 6 710,00 / 8 253,30
Obudowa podstawy do lewego motor-reduktora.
FROG-CS 6 710,00 / 8 253,30

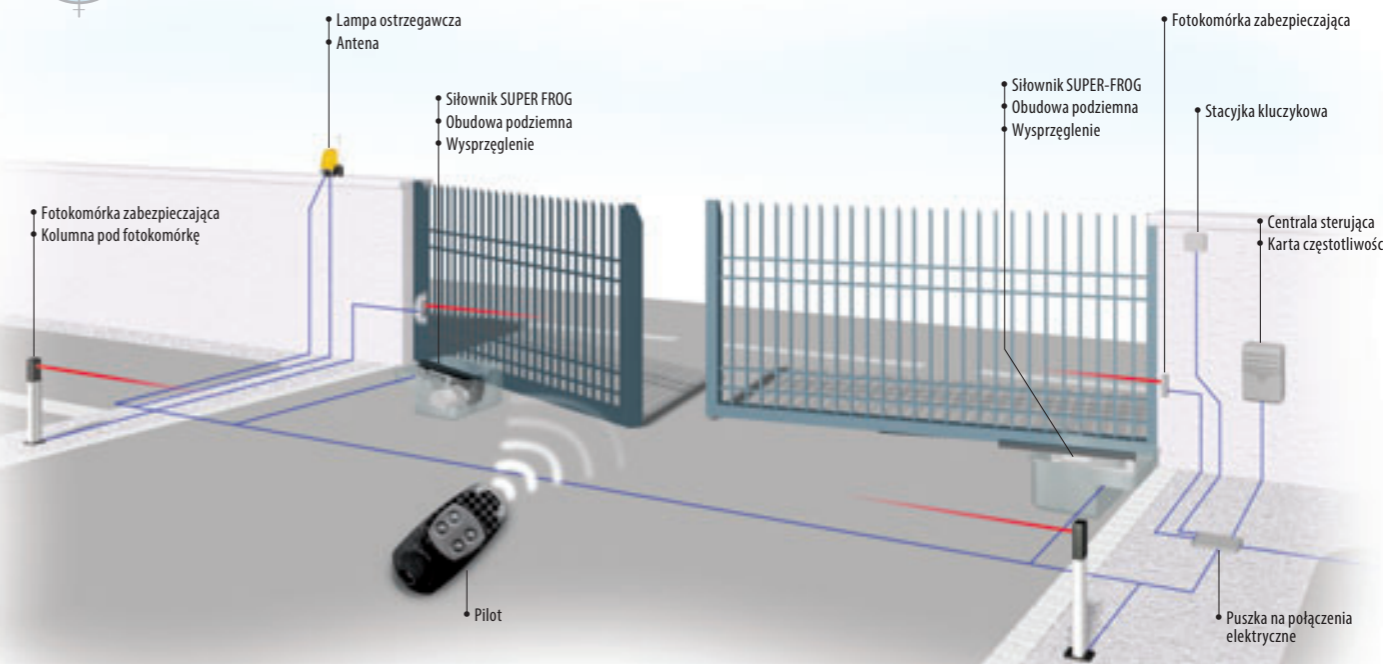


Sterownik wielofunkcyjny z wyświetlaczem sygnalizacyjnym, autodiagnozą urządzeń bezpieczeństwa i wbudowanym dekoderem radiowym.
ZM3ES 3 840,00 / 4 723,20

Zalecane konfiguracje są jedynie przykładami możliwych rozwiązań. By spełnić wymagania użytkowe i bezpieczeństwa konkretnej instalacji, zalecamy zapoznanie się z całością oferty CAME.



PRZYKŁADOWA INSTALACJA DLA KLIENTA INDYWIDUALNEGO



SYSTEM PODSTAWOWY

Kod	Opis	Ilość	Cena NETTO
FROG-MD	230 V siłownik prawostronny	1	19 090,00
FROG-MS	230 V siłownik lewostronny	1	19 090,00
FROG-CD	Obudowa podziemna prawostronna	1	6 710,00
FROG-CS	Obudowa podziemna lewostronna	1	6 710,00
ZM3ES	Centrala sterująca	1	3 840,00
AF43S	Karta częstotliwości	1	90,00
AT04EV	Czterokanałowy pilot na kod zmienny	1	60,00
DIR10	Fotokomórka	1	160,00
SUMARYCZNA cena NETTO			55 750,00
SUMARYCZNA cena BRUTTO			68 572,50



FAST «

Automatyka szybka w montażu.

FAST to siłownik z ramieniem łamanym do bram o długości jednego skrzydła do 2,3 m. Ten produkt jest dostosowany do szczególnych wymagań instalacyjnych: może być montowany na słupkach o szerokości od 20 cm. Wybierając siłowniki z serii FAST, wybierają Państwo produkt łatwy i szybki w montażu.

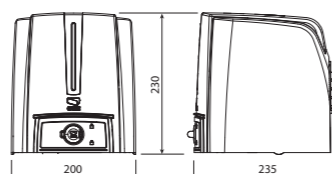
ZAKRES ZASTOSOWAŃ

DŁUGOŚĆ SKRZYDŁA	MASA SKRZYDŁA
1,00 m	300 kg
1,50 m	250 kg
2,00 m	215 kg
2,30 m	200 kg

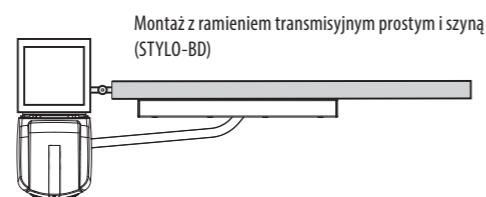
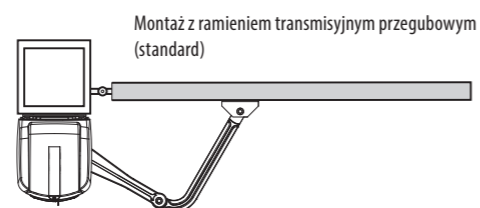
DANE TECHNICZNE

Typ	FA70230 / FA70230CB	FA7024 / FA7024CB
Stopień zabezpieczenia	IP54	
Zasilanie	230 V 50/60 Hz	230 V 50/60 Hz / 24 V D.C.
Zasilanie silnika	230 V 50/60 Hz	24 V D.C.
Pobór prądu silnika	1,4 A	-
Moc maksymalna silnika	160 W	140 W
Cykl pracy	30%	praca intensywna
Siła ciągu	180 Nm	
Termiczne zabezp. silnika	150°C	150°C
Czas otwarcia (do 90°)	15 s	13 s - 30 s
Temperatura pracy	-20°C min. +55°C maks.	

WYMIARY ZEWNĘTRZNE



SPECYFIKACJA INSTALACJI



W razie zaniku zasilania, siłowniki wyposażone są w wygodny mechanizm wysprężający.



Wbudowana centrala sterująca upraszcza instalację i wykonanie podłączeń elektrycznych. (FA70230CB).



Technologia 24 V zwiększa bezpieczeństwo poprzez umożliwienie regulacji prędkości ruchu otwierania i zamykania oraz dzięki funkcji wykrywania przeszkód (FA7024).



FAST: KOMPLETNA SERIA

230 V SIŁOWNIKI ORAZ CENTRALE STERUJĄCE



230 V A.C. - 150 W Samoblokujący siłownik elektromechaniczny z ramieniem łamanym. Czas otwarcia 15 s do 90°. Posiada wbudowaną centralę oraz dwa wbudowane wyłączniki krańcowe. Maksymalna długość jednego skrzydła 2,3 m.

FA70230CB 1 800,00 / 2 214,00



230 V A.C. - 150 W Samoblokujący siłownik elektromechaniczny z ramieniem łamanym. Czas otwarcia 15 s do 90°. Posiada dwa wbudowane wyłączniki krańcowe. Maksymalna długość jednego skrzydła 2,3 m.

FA70230 1 410,00 / 1 734,30



Centrala sterująca do bram 2-skrzydłowych z wbudowanym dwukanałowym dekoderym radiowym. Posiada funkcję stop, wejście na jedną linię fotokomórek oraz wyjście na elektrozamek. Obudowa wykonana z ABS o wymiarach L 204 x H 274 x D 133 mm.

ZF1N 500,00 / 615,00



Centrala sterująca do bram 2-skrzydłowych z wbudowanym dwukanałowym dekoderym radiowym. W końcowej fazie uruchamiania jest spowolnienie. Posiada funkcję furtki, funkcję stop, wejście na dwie linie fotokomórek oraz wyjście na elektrozamek. Obudowa wykonana z ABS o wymiarach L 204 x H 274 x D 133 mm.

ZA3P 600,00 / 738,00



Centrala sterująca do bram dwuskrzydłowych z wbudowanym wyświetlaczem, dwukanałowym dekoderym radiowym oraz diagnostyką urządzeń zabezpieczających przy każdym otwarciu lub zamknięciu. Posiada funkcję furtki, funkcję stop, wejście na dwie linie fotokomórek oraz wyjście na elektrozamek. Obudowa wykonana z ABS o wymiarach L 240 x H 320 x D 145 mm.

ZM3E 1 060,00 / 1 303,80



24 V SIŁOWNIK ORAZ SIŁOWNIK Z CENTRALĄ STERUJĄCĄ



24 V D.C. - 140 W Samoblokujący siłownik elektromechaniczny z ramieniem łamanym. Regulowany czas otwarcia 13 s - 30 s do 90°. Posiada wbudowaną centralę sterującą ZL65 oraz dwa wbudowane wyłączniki krańcowe. Maksymalna długość jednego skrzydła 2,3 m. Praca intensywna.

FA7024CB 2 310,00 / 2 841,30



Akumulator 12 V 1,2 Ah.
PL0032 80,00 / 98,40



24 V D.C. - 140 W Samoblokujący siłownik elektromechaniczny z ramieniem łamanym. Regulowany czas otwarcia 13 s - 30 s do 90°. Posiada dwa wbudowane wyłączniki krańcowe. Maksymalna długość jednego skrzydła 2,3 m. Praca intensywna.

FA7024 1 590,00 / 1 955,70

AKCESORIA



Ramię proste.
STYLO-BD 400,00 / 492,00



Mechanizm wysprężający siłownik od zewnętrznej strony posesji (linka zwalniająca o długości 5 m).
H3000 305,00 / 375,15



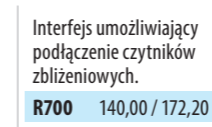
Uniwersalny poziomy lub pionowy, jednocylindrowy zamek elektromagnetyczny, zasilanie 12 V A.C./D.C.
LOCK81 370,00 / 455,10



Uniwersalny poziomy lub pionowy, dwucylindrowy zamek elektromagnetyczny, zasilanie 12 V A.C./D.C.
LOCK82 395,00 / 485,85



Moduł ograniczający zużycie prądu z 5 W do 0,5 W w trybie czuwania.
RGP1 155,00 / 190,65



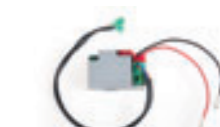
Interfejs umożliwiający podłączenie czytników zbliżeniowych.
R700 140,00 / 172,20



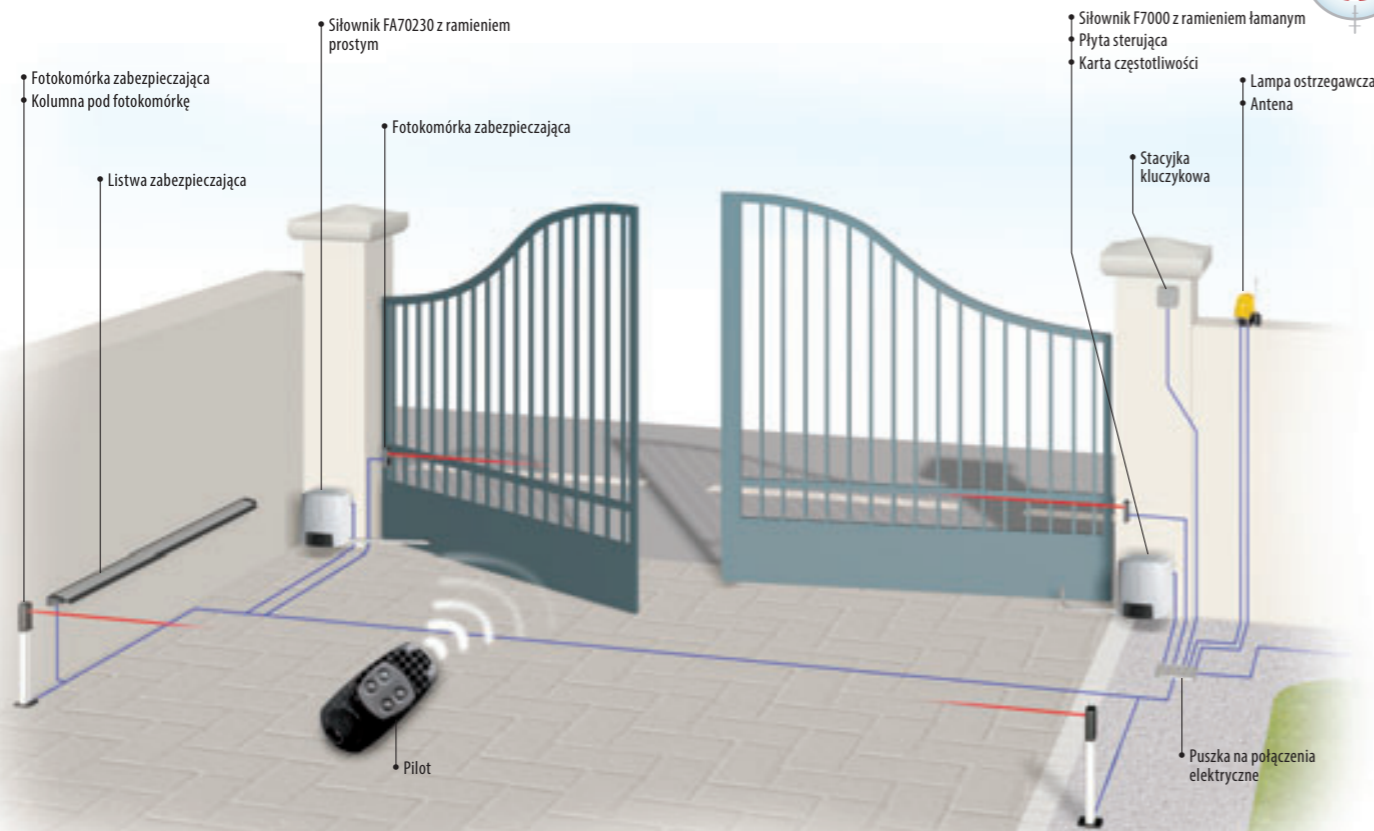
Interfejs umożliwiający podłączenie klawiatur kodowych.
R800 80,00 / 98,40



Karta komunikacji RS485 dla CRP lub MASTER-SLAVE.
RSE 85,00 / 104,55



Karta umożliwiająca zasilanie systemu akumulatorami (12 V 1,2 Ah x 2).
RLB 220,00 / 270,60



Instalacja fotokomórek lub listew bezpieczeństwa jest konieczna, jeżeli analiza ryzyka na to wskazuje. Opatentowane akcesoria zabezpieczające CAME: patrz strony 171 do 179.

SYSTEM PODSTAWOWY

Kod	Opis	Ilość	Cena NETTO
U1873	Zestaw FAST Plus ATOMO	1	2 600,00
AT04EV	Czterokanałowy pilot na kod zmienny	1	60,00
SUMARYCZNA cena NETTO			2 660,00
SUMARYCZNA cena BRUTTO			3 271,80

SYSTEM W PEŁNEJ OPCJI

Kod	Opis	Ilość	Cena NETTO
U1873	FAST Plus ATOMO	1	2 600,00
AT04EV	Czterokanałowy pilot na kod zmienny	1	60,00
KLED	230 V lampa ostrzegawcza	1	90,00
TOP-A433N	Antena	1	60,00
SUMARYCZNA cena NETTO			2 810,00
SUMARYCZNA cena BRUTTO			3 456,30

Zalecane konfiguracje są jedynie przykładami możliwych rozwiązań. By spełnić wymagania użytkowe i bezpieczeństwa konkretnej instalacji, zalecamy zapoznanie się z całością oferty CAME.



strony 162-165



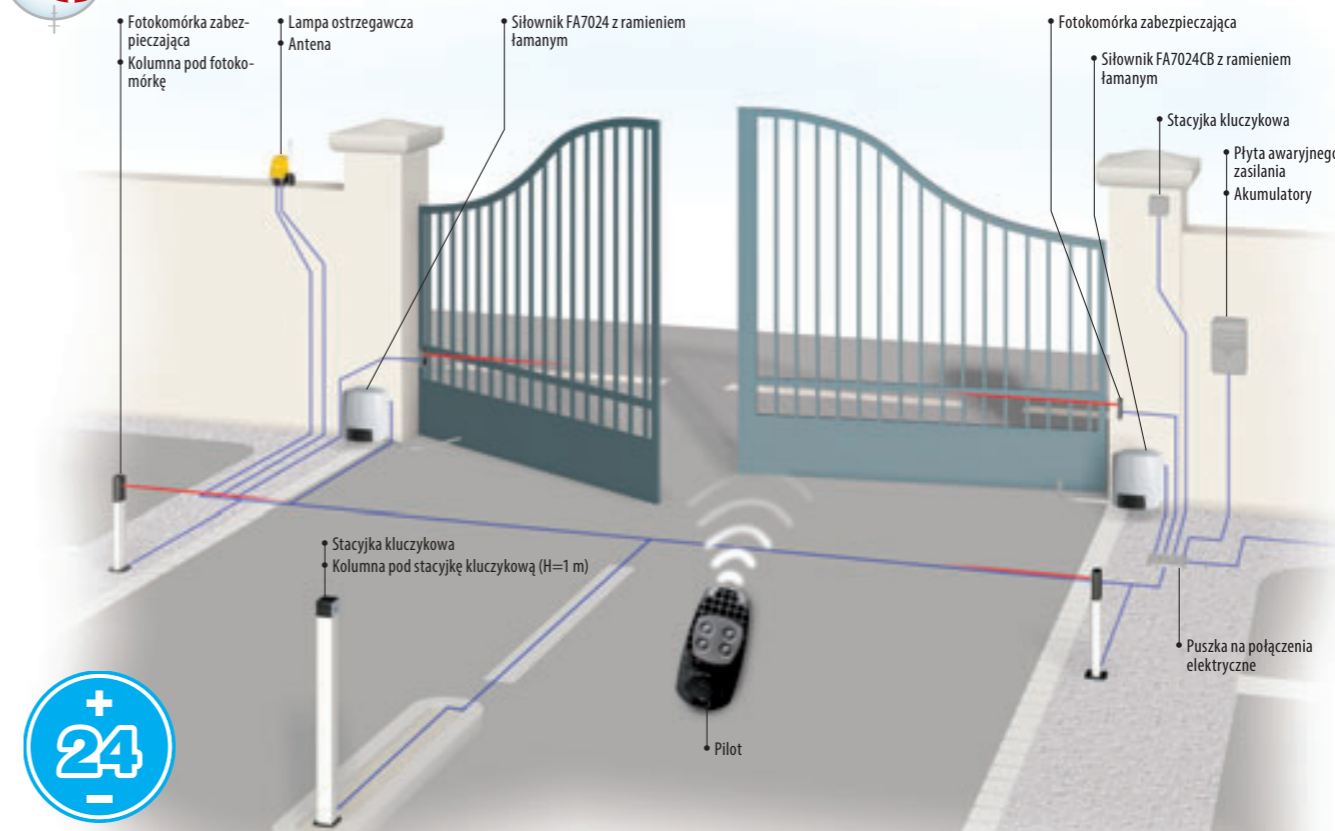
strony 171-175 178-179



strony 176-177



strony 171-175 178-179



Instalacja fotokomórek lub listew bezpieczeństwa jest konieczna, jeżeli analiza ryzyka na to wskazuje. Opatentowane akcesoria zabezpieczające CAME: patrz strony 171 do 179.

SYSTEM PODSTAWOWY DO PRACY INTENSYWNEJ

Kod	Opis	Ilość	Cena NETTO
FA7024CB	Siłownik 24 V z wbudowaną centralą	1	2 310,00
FA7024	Siłownik 24 V	1	1 590,00
AF43S	Karta częstotliwości	1	90,00
AT04EV	Czterokanałowy pilot na kod zmienny	1	60,00
DIR10	Fotokomórka	1	160,00
SUMARYCZNA cena NETTO			4 210,00
SUMARYCZNA cena BRUTTO			5 178,30

SYSTEM W PEŁNEJ OPCJI DO PRACY INTENSYWNEJ

Kod	Opis	Ilość	Cena NETTO
FA7024CB	Siłownik 24 V z wbudowaną centralą	1	2 310,00
FA7024	Siłownik 24 V	1	1 590,00
AF43S	Karta częstotliwości	1	90,00
AT04EV	Czterokanałowy pilot na kod zmienny	1	60,00
DIR10	Fotokomórka	2	320,00
DIR-L	Kolumna pod fotokomórkę	2	180,00
KLED24	24 V lampa ostrzegawcza	1	110,00
TOP-A433N	Antena	1	60,00
SUMARYCZNA cena NETTO			4 720,00
SUMARYCZNA cena BRUTTO			5 805,60

Zalecane konfiguracje są jedynie przykładami możliwych rozwiązań. By spełnić wymagania użytkowe i bezpieczeństwa konkretnej instalacji, zalecamy zapoznanie się z całością oferty CAME.



strony 162-165



strony 166-170



strony 176-177

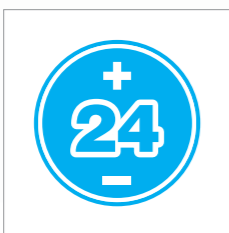


strony 171-175 178-179

FERNI

Uniwersalne rozwiązanie.

FERNI - uniwersalny siłownik do zautomatyzowania istniejących bram z dużymi słupkami. Przeznaczony jest do skrzydeł o długości do 4 m i bram z maksymalną odległością pomiędzy zawiasem i krańcem słupka do 38 cm.



Technologia 24 V zwiększa bezpieczeństwo poprzez umożliwienie regulacji prędkości ruchu otwierania i zamykania oraz dzięki funkcji wykrywania przeszkód.



Mikrowyłączniki umożliwią szybką i precyzyjną regulację punktów otwarcia i zamknięcia skrzydła (F1000).

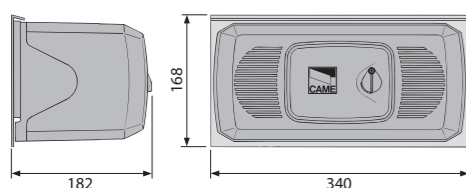


ZAKRES ZASTOSOWAŃ	
DŁUGOŚĆ SKRZYDŁA	MASA SKRZYDŁA
2,00 m	800 kg
2,50 m	600 kg
3,00 m	500 kg
4,00 m	400 kg

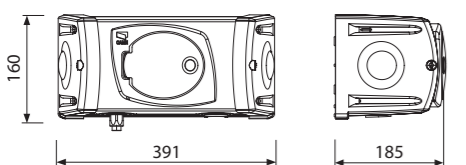
DANE TECHNICZNE					
Typ	F1000	F1100	FE40230	F1024	FE4024
Stopień zabezpieczenia	IP54				
Zasilanie	230 V 50/60 Hz			230 V 50/60 Hz / 24 V D.C.	
Zasilanie silnika	230 V 50/60 Hz			24 V D.C.	
Pobór prądu silnika	1,3 A	1 A	1,2 A	15 A maks.	5 A
Moc maksymalna silnika	150 W	110 W	140 W	180 W	130 W
Cykl pracy	30%	50%	30%	praca intensywna	
Siła ciągu	320 Nm	380 Nm	540 Nm	470 Nm	360 Nm
Termiczne zabez. silnika	150°C				
Czas otwarcia (do 90°)	18 s		34		regulowany
Temperatura pracy	- 20°C min. +55°C maks.				

WYMIARY ZEWNĘTRZNE

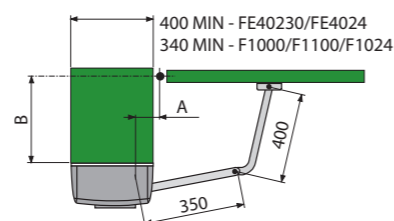
F1000/F1100/F1024



FE40230/FE4024



SPECYFIKACJA INSTALACJI



KĄT OTWARCIA	B MM	A MM
90°	0 ÷ 300	110
120°	300 ÷ 380	150

FERNI: KOMPLETNA SERIA

230 V SIŁOWNIKI ORAZ CENTRALE STERUJĄCE

CENY NETTO/BRUTTO PLN



230 V A.C. - 140 W Samoblokujący siłownik z ramieniem łamanym. Posiada dwa wbudowane wyłączniki krańcowe. Maksymalna długość jednego skrzydła 4 m.

FE40230 1 960,00 / 2 410,80



Centrala sterująca do bram 2-skrzydłowych z wbudowanym dwukanałowym dekodere radiowym. Posiada funkcję stop, wejście na jedną linię fotokomórek oraz wyjście na elektrozamek. Obudowa wykonana z ABS o wymiarach L 204 x H 274 x D 133 mm.

ZF1N 500,00 / 615,00



Centrala sterująca do bram 2-skrzydłowych z wbudowanym dwukanałowym dekodere radiowym. W końcowej fazie uruchamiania jest spowolnienie. Posiada funkcję furtki, funkcję stop, wejście na dwie linie fotokomórek oraz wyjście na elektrozamek. Obudowa wykonana z ABS o wymiarach L 204 x H 274 x D 133 mm.

ZA3P 600,00 / 738,00



Centrala sterująca do bram dwuskrzydłowych z wbudowanym wyświetlaczem, dwukanałowym dekodere radiowym oraz diagnostyką urządzeń zabezpieczających przy każdym otwarciu lub zamknięciu. Posiada funkcję furtki, funkcję stop, wejście na dwie linie fotokomórek oraz wyjście na elektrozamek. Obudowa wykonana z ABS o wymiarach L 240 x H 320 x D 145 mm.

ZM3E 1 060,00 / 1 303,80



24 V SIŁOWNIKI ORAZ CENTRALE STERUJĄCE



24 V D.C. - 130 W Samoblokujący siłownik z ramieniem łamanym. Regulowany czas otwarcia. Posiada wbudowane dwa wyłączniki krańcowe. Maksymalna długość jednego skrzydła 4 m. Praca intensywna.

FE4024 2 115,00 / 2 601,45



Centrala sterująca do bram 1-skrzydłowych. Wyposażona w wyświetlacz, dekodere radiowy i autodiagnozę urządzeń bezpieczeństwa.

ZLJ14 1 085,00 / 1 334,55

Centrala sterująca do bram 2-skrzydłowych z wbudowanym dwukanałowym dekodere radiowym. Posiada funkcję stop, regulowany czujnik amperometrycznego wykrywania przeszkód, wejście na dwie linie fotokomórek oraz wyjście na elektrozamek.

ZLJ24 1 260,00 / 1 549,80

AKCESORIA



Mechanizm wysprzęglający siłownik od zewnętrznej strony posesji (linka zwalniająca o długości 5 m).

H3000 305,00 / 375,15



Uniwersalny poziomy lub pionowy, jednocylindrowy zamek elektromagnetyczny, zasilanie 12 V A.C./D.C.

LOCK81 370,00 / 455,10



Uniwersalny poziomy lub pionowy, dwucylindrowy zamek elektromagnetyczny, zasilanie 12 V A.C./D.C.

LOCK82 395,00 / 485,85



Akumulator 12 V 7 Ah.

PL0033 110,00 / 135,30



Prawostronne teleskopowe ramię transmisyjne dla bram o maksymalnej długości skrzydła 2 m.

FERNI BDX 370,00 / 455,10



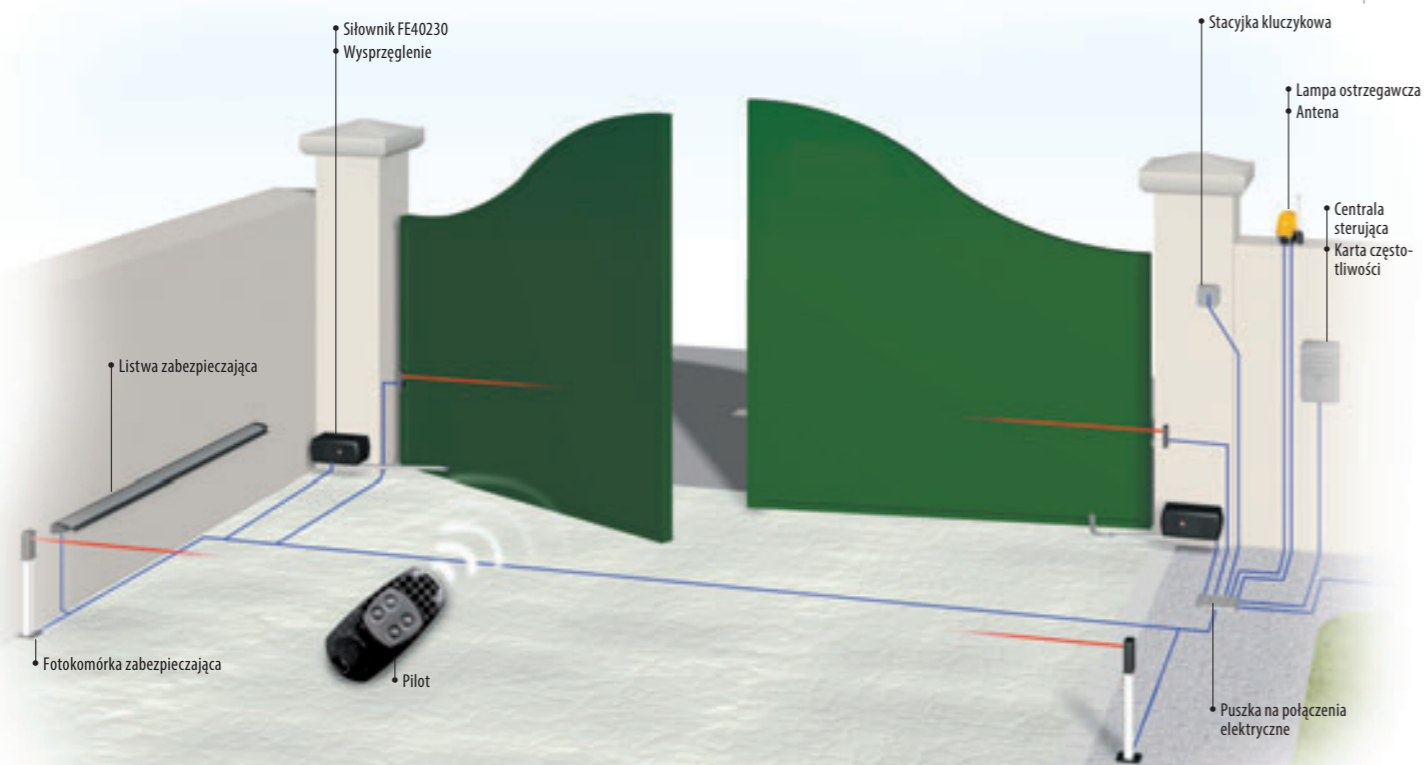
Lewostronne teleskopowe ramię transmisyjne dla bram o maksymalnej długości skrzydła 2 m.

FERNI BSX 370,00 / 455,10



Karta umożliwiająca zasilanie systemu akumulatorami (12 V 7 Ah x 2).

LB180 245,00 / 301,35



Instalacja fotokomórek lub listew bezpieczeństwa jest konieczna, jeżeli analiza ryzyka na to wskazuje. Opatentowane akcesoria zabezpieczające CAME: patrz strony 171 do 179.

SYSTEM PODSTAWOWY

Kod	Opis	Ilość	Cena NETTO
FE40230	230 V siłownik	2	3 920,00
ZFIN	Centrala sterująca	1	500,00
AF43S	Karta częstotliwości	1	90,00
AT04EV	Czterokanałowy pilot na kod zmienny	1	60,00
DIR10	Fotokomórka	1	160,00
SUMARYCZNA cena NETTO			4 730,00
SUMARYCZNA cena BRUTTO			5 817,90

SYSTEM W PEŁNEJ OPCJI

Kod	Opis	Ilość	Cena NETTO
FE40230	230 V siłownik	2	3 920,00
ZFIN	Centrala sterująca	1	500,00
AF43S	Karta częstotliwości	1	90,00
AT04EV	Czterokanałowy pilot na kod zmienny	1	60,00
DIR10	Fotokomórka	1	160,00
DIR-L	Kolumna pod fotokomórkę	2	180,00
KLED	230 V lampa ostrzegawcza	1	90,00
TOP-A433N	Antena	1	60,00
SUMARYCZNA cena NETTO			5 060,00
SUMARYCZNA cena BRUTTO			6 223,80

Zalecane konfiguracje są jedynie przykładami możliwych rozwiązań. By spełnić wymagania użytkowe i bezpieczeństwa konkretnej instalacji, zalecamy zapoznanie się z całością oferty CAME.



strony 162-165



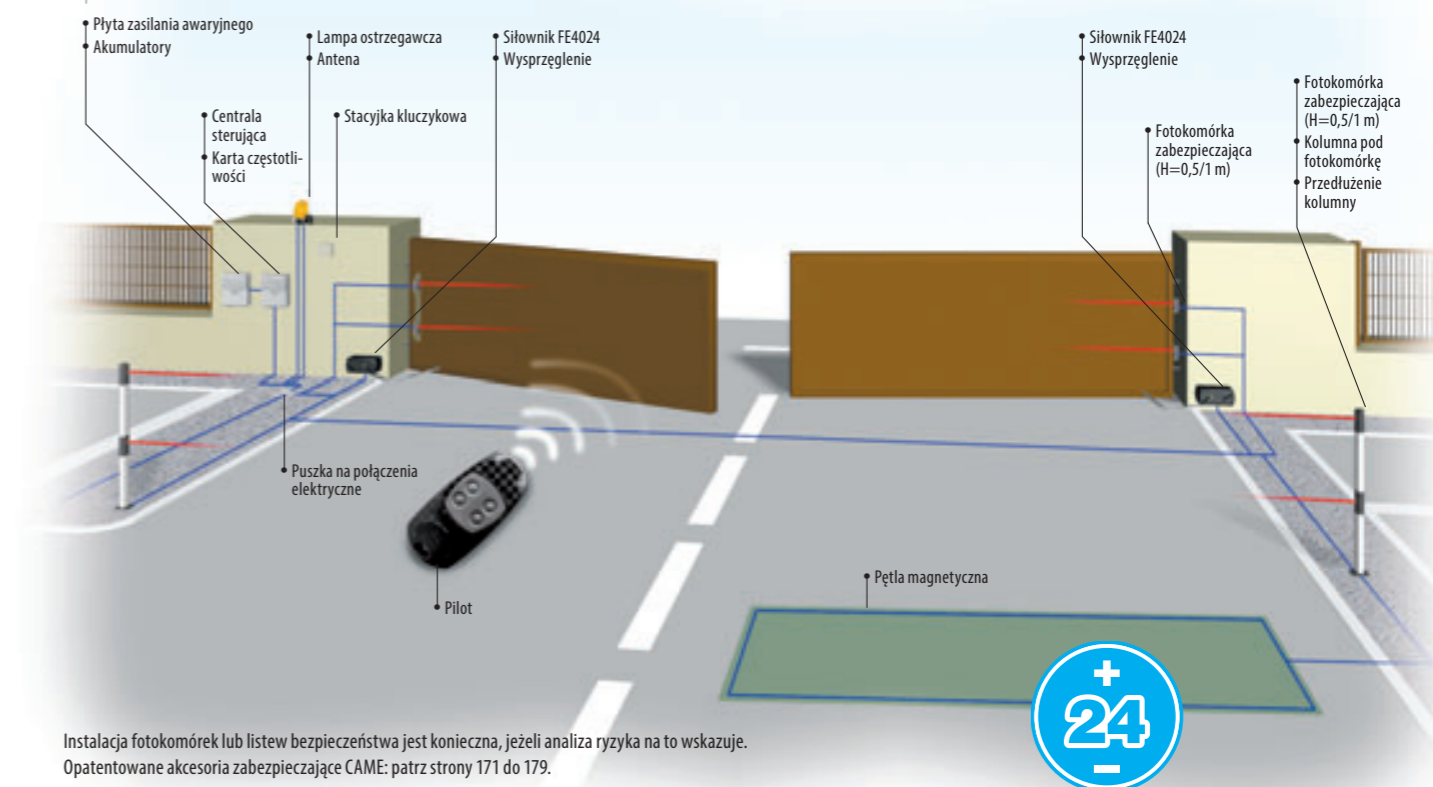
strony 171-175



strony 176-177



strony 171-175
178-179



Instalacja fotokomórek lub listew bezpieczeństwa jest konieczna, jeżeli analiza ryzyka na to wskazuje. Opatentowane akcesoria zabezpieczające CAME: patrz strony 171 do 179.



SYSTEM PODSTAWOWY DO PRACY INTENSYWNEJ

Kod	Opis	Ilość	Cena NETTO
FE4024	24 V siłownik	2	4 230,00
ZLJ24	Centrala sterująca	1	1 260,00
AF43S	Karta częstotliwości	1	90,00
AT04EV	Czterokanałowy pilot na kod zmienny	1	60,00
DIR10	Fotokomórka	1	160,00
SUMARYCZNA cena NETTO			5 800,00
SUMARYCZNA cena BRUTTO			7 134,00

SYSTEM W PEŁNEJ OPCJI DO PRACY INTENSYWNEJ

Kod	Opis	Ilość	Cena NETTO
FE4024	24 V siłownik	2	4 230,00
ZLJ24	Centrala sterująca	1	1 260,00
AF43S	Karta częstotliwości	1	90,00
AT04EV	Czterokanałowy pilot na kod zmienny	1	60,00
DIR10	Fotokomórka	2	320,00
DIR-L	Kolumna pod fotokomórkę	2	180,00
KLED24	24 V lampa ostrzegawcza	1	110,00
TOP-A433N	Antena	1	60,00
SUMARYCZNA cena NETTO			6 310,00
SUMARYCZNA cena BRUTTO			7 761,30

Zalecane konfiguracje są jedynie przykładami możliwych rozwiązań. By spełnić wymagania użytkowe i bezpieczeństwa konkretnej instalacji, zalecamy zapoznanie się z całością oferty CAME.



strony 162-165



strony 166-170



strony 176-177



strony 171-175
178-179

Z230

Seria: FROG - FAST - FERNI - ATI
KRONO - AMICO - AXO.

Centrale elektroniczne CAME nowej generacji do bram skrzydłowych dostarczają szeregu rozwiązań oraz funkcji dostosowanych do konkretnych wymagań użytkownika. We wszystkich wersjach płyty sterujące zarządzane są nowoczesnym mikroprocesorem i wyposażone są fabrycznie w dekodery radiowe. Wystarczy wpiąć kartę o pożądanej częstotliwości, aby uzyskać sterowanie z pilota.

FUNKCJE STERUJĄCE

Typ	ZA3N	ZM3E	ZF1N
Całkowite otwarcie jednego skrzydła	NIE	TAK	NIE
Otwarcie częściowe jednego skrzydła – furtka	TAK	TAK	NIE
Przycisk tylko OTWÓRZ	TAK	TAK	NIE
Przycisk tylko ZAMKNIJ	TAK	TAK	NIE
Przycisk OTWÓRZ – STOP – ZAMKNIJ – STOP	TAK	TAK	TAK
Przycisk OTWÓRZ – ZAMKNIJ – ODWRÓCENIE RUCHU	TAK	TAK	TAK
Operator obecny (TOTMAN)	TAK	TAK	TAK
Opóźnienie pierwszego skrzydła przy otwieraniu	TAK	TAK	TAK
Opóźnienie drugiego skrzydła przy zamykaniu (regulowane)	TAK	TAK	TAK

FUNKCJE ZABEZPIEZAJĄCE

Typ	ZA3N	ZM3E	ZF1N
Autodiagnostyka urządzeń zabezpieczających	NIE	TAK	NIE
Miganie wstępne lampy	TAK	TAK	NIE
Ponowne otwarcie podczas zamykania	TAK	TAK	TAK
Ponowne zamknięcie podczas otwierania	TAK	TAK	NIE
Przycisk STOP	TAK	TAK	TAK
Zatrzymanie bramy podczas ruchu aktywna druga linia fotokomórek	TAK	TAK	NIE
Wykrywanie obecności przeszkód przez urządzenia zabezpieczające przy nieruchomej bramie	TAK	TAK	NIE

PODŁĄCZENIA I REGULACJE

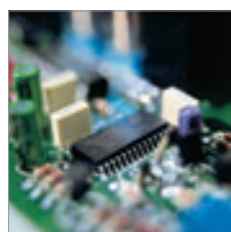
Typ	ZA3N	ZM3E	ZF1N
Wyjście na lampę ostrzegawczą	TAK	TAK	TAK
Wyjście na lampę cyklu	TAK	TAK	NIE
Wejście antenowe	TAK	TAK	TAK
Wyjście 24 V AC do zasilania akcesoriów	TAK	TAK	TAK
Wyjście na lampkę kontrolną BRAMA OTWARTA	TAK	TAK	TAK
Dekoder radiowy dwukanałowy	TAK	TAK	NIE
Regulacja czasu pracy	TAK	TAK	TAK
Opisane wejścia/wyjścia na płycie sterującej	TAK	TAK	TAK
Samouczenie kodu z pilota	TAK	TAK	TAK
Dioda LED dla 24 V AC	TAK	TAK	NIE
Dioda LED dla wykrytej przeszkody	TAK	TAK	TAK
Ruch wsteczny drugiego skrzydła	TAK	TAK	NIE
Regulacja czasu automatycznego zamykania	TAK	TAK	TAK
Wyjście na elektrozamek	TAK	TAK	TAK
Wejście na wyłączniki krańcowe	NIE	TAK	NIE



Obudowy central sterujących zaprojektowane są tak, by ułatwić wykonywanie podłączeń elektrycznych jak również dokonywanie okresowych przeglądów.



Z centrali sterującej można sterować lampą ostrzegawczą oraz oświetleniem przejazdu. Zapewnia to użytkownikowi większe bezpieczeństwo.



Niektóre centrale posiadają funkcję autodiagnostyki polegającą na zatrzymaniu ruchu bramy jeżeli zostanie wykryta jakakolwiek awaria w podłączonych akcesoriach zabezpieczających.



Dwuzawiasowe obudowy o modularnej strukturze z uchwytem na instrukcję obsługi to tylko niektóre z cech, które czynią je praktycznymi i łatwymi w użyciu. (ZM3E)

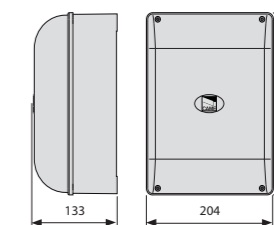
ZALETY PRODUKTU

Poniżej wyszczególnione są wybrane funkcje 230 V central CAME:

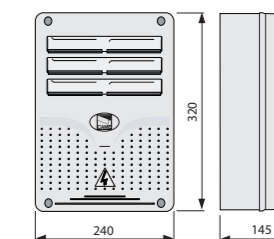
- W PEŁNI MODULARNA STRUKTURA OBUDÓW pozwala na dobór odpowiedniego rozwiązania do konkretnego systemu.
- WIELE OPCJI W STANDARDZIE. Wszystkie centrale oparte są na nowoczesnej technologii, umożliwiają rozszerzenie instalacji o konieczne oraz opcjonalne akcesoria sterujące i zabezpieczające.
- NIEZAWODNOŚĆ I WYGODA montażu to główne cechy central sterujących do bram skrzydłowych.
- WBUDOWANY DEKODER RADIOWY pozwala na dobór pożądanej częstotliwości na której będzie pracowało sterowanie radiowe poprzez wpięcie odpowiedniej karty częstotliwości.
- ZAAWANSOWANE CECHY CENTRALI ZM3E pozwalają na sterowanie wszystkimi siłownikami 230 V do bram skrzydłowych, ułatwiają również rozbudowę i serwis istniejących instalacji.

WYMIARY ZEWNĘTRZNE

ZF1N - ZA3N



ZM3E



CENTRALE STERUJĄCE: KOMPLETNA SERIA DO BRAM SKRZYDŁOWYCH

230 V CENTRALE STERUJĄCE



Centrala sterująca do bram 2-skrzydłowych z wbudowanym dwukanałowym dekodery radiowym. Posiada funkcję stop, wejście na jedną linię fotokomórek oraz wyjście na elektrozamek. Obudowa wykonana z ABS o wymiarach L 204 x H 274 x D 133 mm.

ZF1N 500,00 / 615,00



Centrala sterująca do bram 2-skrzydłowych z wbudowanym dwukanałowym dekodery radiowym. W końcowej fazie uruchamiania jest spowolnienie. Posiada funkcję furtki, funkcję stop, wejście na dwie linie fotokomórek oraz wyjście na elektrozamek. Obudowa wykonana z ABS o wymiarach L 204 x H 274 x D 133 mm.

ZA3P 600,00 / 738,00



Centrala sterująca do bram dwuskrzydłowych z wbudowanym wyświetlaczem, dwukanałowym dekodery radiowym oraz diagnostyką urządzeń zabezpieczających przy każdym otwarciu lub zamknięciu. Posiada funkcję furtki, funkcję stop, wejście na dwie linie fotokomórek oraz wyjście na elektrozamek. Obudowa wykonana z ABS o wymiarach L 240 x H 320 x D 145 mm.

ZM3E 1 060,00 / 1 303,80

Seria: FROG - FAST - FERNI - ATI
AMICO - AXO.

Centrale CAME 24 V są idealnym rozwiązaniem do automatyzacji przejazdów zgodnie z oczekiwaniami klienta. Przy ich projektowaniu położono nacisk na bezpieczeństwo użytkowników oraz pojazdów. Zastosowana technologia zezwala na stosowanie niskiego napięcia (24 V DC) do sterowania siłownikami oraz podłączonymi akcesoriami. Specjalna charakterystyka tych płyt zezwala również na pracę systemu podczas zaników napięcia sieciowego, dzięki zastosowaniu akumulatorów zasilania awaryjnego.

FUNKCJE STERUJĄCE

Typ	ZL150N	ZL160N	ZL170N	ZL19N	ZL180	ZL92	ZLJ24	ZLJ14
Całkowite otwarcie jednego skrzydła	NIE	NIE	NIE	TAK	TAK	TAK	TAK	TAK
Otwarcie częściowe jednego skrzydła – furtka	TAK	NIE	NIE	TAK	NIE	NIE	NIE	TAK
Przycisk tylko OTWÓRZ	TAK	NIE	TAK	TAK	TAK	TAK	TAK	TAK
Przycisk tylko ZAMKNIJ	TAK	NIE	NIE	TAK	TAK	TAK	TAK	TAK
Przycisk OTWÓRZ – STOP – ZAMKNIJ – STOP	TAK	TAK	TAK	TAK	TAK	TAK	TAK	TAK
Przycisk OTWÓRZ – ZAMKNIJ – ODWRÓCENIE RUCHU	TAK	TAK	TAK	TAK	TAK	TAK	TAK	TAK
Operator obecny (TOTMAN)	TAK	TAK	TAK	TAK	TAK	TAK	TAK	TAK
Opóźnienie pierwszego skrzydła przy otwieraniu	TAK	NIE	NIE	TAK	TAK	TAK	TAK	NIE
Opóźnienie drugiego skrzydła przy zamykaniu (regulowane)	TAK	NIE	NIE	TAK	TAK	TAK	TAK	NIE

FUNKCJE ZABEZPIEZAJĄCE

Typ	ZL150N	ZL160N	ZL170N	ZL19N	ZL180	ZL92	ZLJ24	ZLJ14
Autodiagnostyka urządzeń zabezpieczających	NIE	NIE	NIE	TAK	TAK	TAK	TAK	TAK
Wstępne świecenie lampy	TAK	NIE	TAK	TAK	TAK	TAK	TAK	TAK
Ponowne otwarcie podczas zamykania	TAK	TAK	TAK	TAK	TAK	TAK	TAK	TAK
Ponowne zamknięcie podczas otwierania	TAK	NIE	NIE	NIE	TAK	TAK	TAK	TAK
Przycisk STOP	TAK	TAK	TAK	TAK	TAK	TAK	TAK	TAK
Zatrzymanie bramy podczas ruchu - aktywna druga linia fotokomórek	TAK	NIE	TAK	TAK	TAK	TAK	TAK	TAK
Regulacja czujnika amperometrycznego	NIE	TAK	TAK	TAK	TAK	TAK	TAK	TAK
Wykrywanie obecności przeszkód przez urządzenia zabezpieczające przy nieruchomej bramie	TAK	NIE	TAK	TAK	TAK	TAK	TAK	TAK

PODŁĄCZENIA I REGULACJE

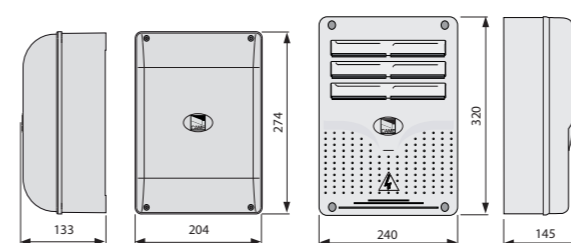
Typ	ZL150N	ZL160N	ZL170N	ZL19N	ZL180	ZL92	ZLJ24	ZLJ14
Wyjście na lampę ostrzegawczą	TAK	TAK	TAK	TAK	TAK	TAK	TAK	TAK
Wyjście na lampę cyklu	NIE	NIE	TAK	TAK	TAK	TAK	TAK	TAK
Wejście antenowe	TAK	TAK	TAK	TAK	TAK	TAK	TAK	TAK
Wyjście 24 V AC do zasilania akcesoriów	TAK	TAK	TAK	TAK	TAK	TAK	TAK	TAK
Wyjście na lampkę kontrolną BRAMA OTWARTA	TAK	TAK	TAK	TAK	TAK	TAK	TAK	TAK
Dekoder radiowy dwukanałowy	TAK	NIE	TAK	TAK	TAK	TAK	TAK	TAK
Regulacja czasu pracy	TAK	TAK	NIE	NIE	NIE	NIE	TAK	TAK
Opisane wejścia/wyjścia na płycie sterującej	TAK	TAK	TAK	TAK	TAK	TAK	TAK	TAK
Samouczenie kodu z pilota	TAK	TAK	TAK	TAK	TAK	TAK	TAK	TAK
Uderzenie wsteczne	TAK	TAK	TAK	TAK	TAK	TAK	TAK	TAK
Regulacja czasu automatycznego zamykania	TAK	NIE	TAK	TAK	TAK	TAK	TAK	TAK
Wyjście na elektrozamek	TAK	TAK	TAK	TAK	TAK	TAK	TAK	TAK
Hamowanie	NIE	NIE	TAK	TAK	TAK	TAK	TAK	TAK
Regulacja szybkości	NIE	NIE	TAK	TAK	TAK	TAK	TAK	TAK
Ochrona transformatora	NIE	NIE	TAK	TAK	TAK	TAK	TAK	TAK

ZALETY PRODUKTU

Poniżej przedstawiamy kilka funkcji przemawiających na korzyść siłowników zasilanych przez centrale niskim napięciem 24 V DC:

- **EKSTRA ZABEZPIECZENIE.** Czujnik amperometryczny z funkcją „anti-crash” automatycznie wykrywa przeszkody powodując zatrzymanie lub odwrócenie ruchu skrzydeł.
- **ZASILANIE AWARYJNE.** Proste podłączenie karty i akumulatorów awaryjnego zasilania umożliwia pracę bramy w trakcie braku energii elektrycznej. Przełączenie z zasilania podstawowego na awaryjne dokonuje się automatycznie.
- **REGULOWANE SPOWOLNIENIE.** Podczas otwierania i zamykania bramy czyni jej pracę płynną i bezpieczną.
- **REGULOWANA SZYBKOŚĆ PRACY.** Dostosowywana do potrzeb użytkownika lub warunków pracy.
- **INTENSYWNA PRACA.** Dzięki zastosowaniu silników 24 V DC system może pracować z większą częstotliwością.
- **CAŁKOWITE BEZPIECZEŃSTWO.** Wszystkie akcesoria użyte w systemie zasilane są niskim napięciem.

WYMIARY ZEWNĘTRZNE

ZL150N ZL160N ZL170N ZL180 ZL19N
ZL92 ZLJ24

Karta zasilania awaryjnego LB18 zezwala na pracę systemu podczas okresów zaniku napięcia sieciowego.



Regulacja czujnika amperometrycznego za pomocą trymera ułatwia dokładne ustawienie czułości z jaką ma zadziałać czujnik podczas uderzenia w przeszkodę.



Zastosowanie centrali ZL170N do bram jednoskrzydłowych pozwala uruchomić funkcję spowalniania i stopu poprzez wpięcie trójżyłowej kostki silnika w centralę.



Centrala ZL19N wyposażona jest w funkcje autodiagnostyki polegającą na zatrzymaniu ruchu bramy jeżeli zostanie wykryta jakkolwiek awaria w podłączonych akcesoriach zabezpieczających.



24 V centrale sterujące mają regulowaną prędkość ruchu. Pozwala to dostosować system do konkretnej instalacji.

CENTRALE STERUJĄCE: KOMPLETNA SERIA DO BRAM SKRZYDŁOWYCH

24 V CENTRALE STERUJĄCE



Centrala sterująca do bram 1-skrzydłowych. Wyposażona w wyświetlacz, dekodery radiowy i autodiagnozę urządzeń bezpieczeństwa.

ZLJ14 1 085,00 / 1 334,55



Centrala sterująca do bram 2-skrzydłowych z wbudowanym dwukanałowym dekodery radiowym. Posiada funkcję stop, wejście na dwie linie fotokomórek oraz wyjście na elektrozamek. Obudowa z ABS o wymiarach L 204 x H 274 x D 133 mm.

ZL150N 650,00 / 799,50



Centrala sterująca do bram 1-skrzydłowych z wbudowanym jednocanałowym dekodery radiowym. Posiada funkcję stop, wejście na dwie linie fotokomórek oraz wyjście na elektrozamek. Obudowa z ABS o wymiarach L 204 x H 274 x D 133 mm.

ZL160N 480,00 / 590,40



Centrala sterująca do bram 1-skrzydłowych z wbudowanym jednocanałowym dekodery radiowym. Posiada funkcję stop, regulowany czujnik amperometryczny wykrywania przeszkód, wejście na dwie linie fotokomórek oraz wyjście na elektrozamek. Obudowa z ABS o wymiarach L 204 x H 274 x D 133 mm.

ZL170N 700,00 / 861,00



Centrala sterująca do bram 2-skrzydłowych z wbudowanym dwukanałowym dekodery radiowym. Posiada funkcję stop, regulowany czujnik amperometryczny wykrywania przeszkód, wejście na dwie linie fotokomórek oraz wyjście na elektrozamek. Obudowa z ABS o wymiarach L 240 x H 320 x D 145 mm.

ZL19N 1 210,00 / 1 488,30



Centrala sterująca do bram 2-skrzydłowych z wbudowanym dwukanałowym dekodery radiowym. Posiada funkcję stop, regulowany czujnik amperometryczny wykrywania przeszkód, wejście na dwie linie fotokomórek oraz wyjście na elektrozamek. Obudowa z ABS o wymiarach L 240 x H 320 x D 145 mm.

ZL180 840,00 / 1 033,20



Centrala sterująca do bram 2-skrzydłowych z wbudowanym dwukanałowym dekodery radiowym. Posiada funkcję stop, wejście na dwie linie fotokomórek oraz regulowany czujnik amperometryczny oraz wyjście na elektrozamek. Obudowa z ABS o wymiarach L 240 x H 320 x D 145 mm.

ZL92 965,00 / 1 186,95



Centrala sterująca do bram 2-skrzydłowych z wbudowanym dwukanałowym dekodery radiowym. Posiada funkcję stop, wejście na dwie linie fotokomórek, regulowany czujnik amperometryczny oraz wyjście na elektrozamek. Obudowa z ABS o wymiarach L 240 x H 320 x D 145 mm.

ZLJ24 1 260,00 / 1 549,80

V6000

V1000

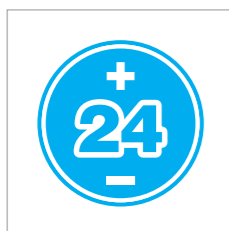
Automatyka zaprojektowana i przeznaczona do garażowych bram uchylnych i segmentowych w rezydencjach lub budynkach wielomieszaniowych.



Siłownik jest prosty w konstrukcji i montażu. Również szyny przenoszące napęd (dostępne w kilku wersjach) są od razu gotowe do użycia. Dostarczamy je w długościach odpowiadających różnym wysokościami bram.



Wyświetlacz zintegrowany z płytą elektroniczną umożliwia korzystanie z poszczególnych funkcji i ułatwia programowanie. System jest wyposażony również w lampę oświetlającą pomieszczenie, co znacznie ułatwia wszystkie manewry.

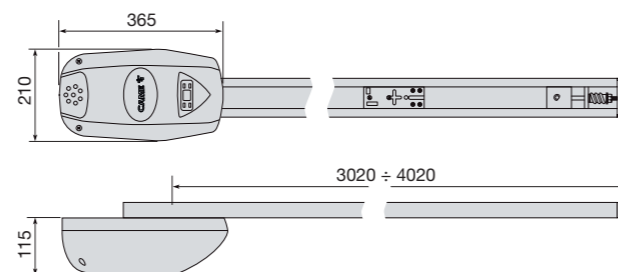


Całkowite bezpieczeństwo 24 V. Wbudowana w jednostkę płyta sterująca zasila silnik i wszystkie akcesoria niskim napięciem.

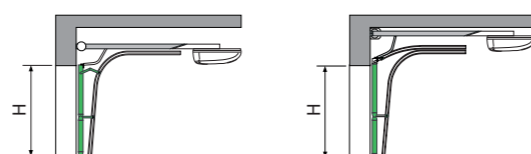
DANE TECHNICZNE		
Typ	V6000	V1000
Stopień zabezpieczenia		IP20
Zasilanie		230 V A.C.
Zasilanie silnika		24 V D.C.
Pobór mocy w trybie oczekiwania	4,5 W	6,5 W
Moc maksymalna akcesoriów		20 W
Moc nominalna	90 W	150 W
Prędkość otwierania	6,5 m/min	8 m/min
Siła ciągu	600 N	1000 N
Temperatura robocza		-20°C ÷ +55°C
Klasa urzędzenia		II
Masa	4,9 kg	5,1 kg

OGRANICZENIA STOSOWANIA		
Typ	V6000	V1000
Powierzchnia bramy	9 m ²	14 m ²
Maks. wysokość dla bram uchylnych z przeciwwagą		2,4 m
Maks. wysokość dla bram uchylnych sprężynowych		3,25 m
Maks. wysokość bramy		3,2 m

WYMIARY ZEWNĘTRZNE



SPECYFIKACJA INSTALACJI



V1000/V6000: KOMPLETNA SERIA

CENY NETTO/BRUTTO PLN

Siłownik wyposażony w centralę sterującą z wbudowanym enkoderem do bram segmentowych i uchylnych.

V6000 650,00 / 799,50

Siłownik wyposażony w centralę sterującą z wbudowanym enkoderem do bram segmentowych i uchylnych.

V1000 750,00 / 922,50

AKCESORIA

Szyna z łańcuchem o długości 3,02 m do bram uchylnych o wysokości do 2,4 m i segmentowych o wysokości do 2,25 m.

V06001 180,00 / 221,40

Szyna z łańcuchem o długości 3,52 m do bram uchylnych o wysokości do 2,9 m i segmentowych o wysokości do 2,75 m.

V06002 210,00 / 258,30

Szyna z łańcuchem o długości 4,02 m do bram uchylnych o wysokości do 3,4 m i segmentowych o wysokości do 3,25 m.

V06003 240,00 / 295,20

Szyna z paskiem o długości 3,02 m do bram uchylnych o wysokości do 2,4 m i segmentowych o wysokości do 2,25 m.

V06005 280,00 / 344,40

Szyna z paskiem o długości 3,52 m do bram uchylnych o wysokości do 2,9 m i segmentowych o wysokości do 2,75 m.

V06006 310,00 / 381,30

Szyna z paskiem o długości 4,02 m do bram uchylnych o wysokości do 3,4 m i segmentowych o wysokości do 3,25 m.

V06007 340,00 / 418,20

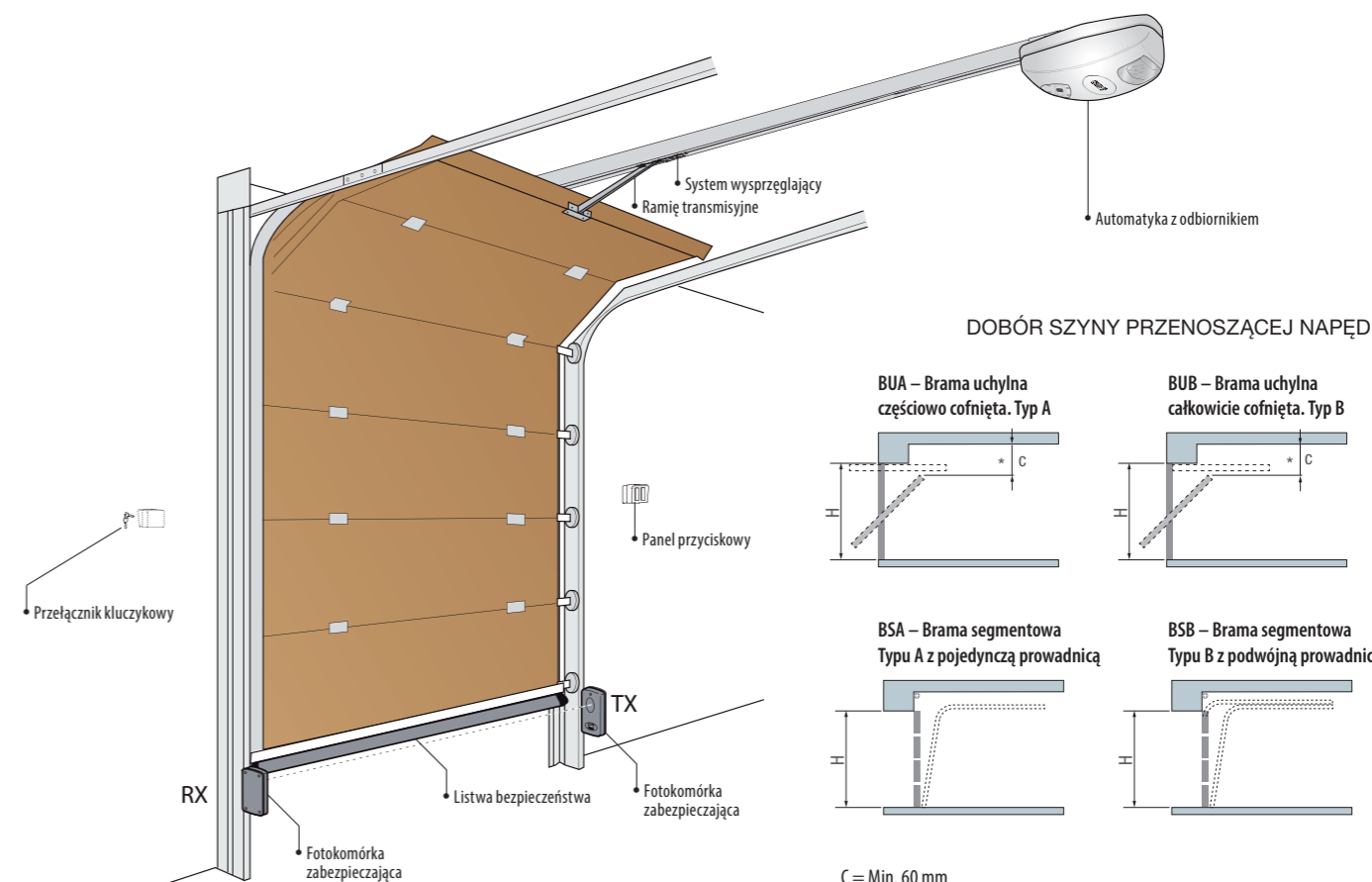
Szyna łańcuchowa, łączona o długości 3,3 m do bram uchylnych o wysokości do 2,4 m i segmentowych o wysokości do 2,25 m.

PL0323 230,00 / 282,90

Szyna z paskiem, łączona o długości 3,3 m do bram uchylnych o wysokości do 2,4 m i segmentowych o wysokości do 2,25 m.

PL0324 330,00 / 405,90

PRZYKŁADOWA INSTALACJA NA BRAMIE SEGMENTOWEJ



Instalacja fotokomórek lub listew bezpieczeństwa jest konieczna, jeżeli analiza ryzyka na to wskazuje. Opatentowane akcesoria zabezpieczające CAME: patrz strony 171 do 179.

Zalecane konfiguracje są jedynie przykładami możliwych rozwiązań. By spełnić wymagania użytkowe i bezpieczeństwa konkretnej instalacji, zalecamy zapoznanie się z całością oferty CAME.



SIŁOWNIK
VER

Idealne rozwiązanie dla bram segmentowych i uchylnych do użytku w obiektach mieszkalnych.



Siłownik jest prosty w konstrukcji i montażu. Również szyny przenoszące napęd (dostępne w kilku wersjach) są od razu gotowe do użycia. Dostarczamy je w długościach odpowiadających różnym wysokościami bram.



Wewnątrz obudowy siłownika znajduje się przestrzeń do montażu karty i akumulatorów awaryjnych zasilających silnik podczas zaników napięcia sieciowego.



Całkowite bezpieczeństwo 24 V. Wbudowana w jednostkę płyta sterująca zasilająca silnik i wszystkie akcesoria niskim napięciem.

DANE TECHNICZNE

Typ	VER06DES	VER08DES
Stopień zabezpieczenia	IP20	
Zasilanie	230 V 50/60 Hz	
Zasilanie silnika	24 V D.C.	
Pobór prądu w trybie Stand-By	4,5 W	6,5 W
Moc akcesoriów	20 W	
Moc maksymalna	90 W	150 W
Prędkość przesuwu	6,5 m/min	8 m/min
Siła ciągu	600 N	800 N
Poziom ciśnienia akustycznego LpA	≤ 70 dBA	
Cykli na godzinę	10	
Temperatura robocza	-20°C min. +55°C maks.	
Klasa urządzenia	II	
Waga	4,9 kg	5,1 kg

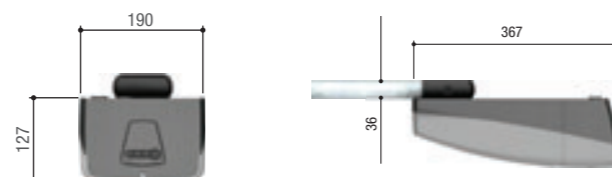
ZALETY PRODUKTU

- Rozwiązania dla potrzeb automatyzacji gotowe do natychmiastowego użytku.
- Mocowanie automatyki bezpośrednio na szynie napędowej.
- Systemy zasilane napięciem 24 V DC są gwarancją większego bezpieczeństwa i niezawodności.
- Szeroki zakres akcesoriów sterujących i zabezpieczających do uzupełnienia napędu.
- Prowadnice transmisyjne, łańcuchowe i pasowe, ciche i niezawodne, zewnętrzny system zwalniający z linką mocowany bezpośrednio do klamki/zamka bramy.
- Wszystkie modele są testowane zgodnie z parametrami obowiązujących przepisów.
- Dekoder kodu zmiennego z możliwością wczytania do 250 różnych użytkowników.
- Zewnętrzny wyświetlacz przyciskowy ułatwiający fazy uruchamiania i diagnostyczne.
- Automatyczna regulacja sił.

ZAKRES ZASTOSOWANIA

Model	VER06DES	VER08DES
Maks. powierzchnia bramy	9 m ²	12 m ²
Maks. wysokość dla bram uchylnych z przeciwwagą	2,40 m	
Maks. wysokość dla bram uchylnych sprężynowych	3,25 m	
Maks. wysokość dla bram segmentowych	3,20 m	

WYMIARY ZEWNĘTRZNE



VER: KOMPLETNA SERIA

CENY NETTO/BRUTTO PLN

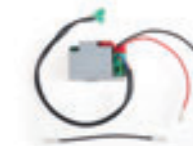


Siłownik wyposażony w centralę sterującą z wbudowanym enkoderem do bram segmentowych i uchylnych.

VER06DES 750,00 / 922,50

Siłownik wyposażony w centralę sterującą z wbudowanym enkoderem do bram segmentowych i uchylnych.

VER08DES 800,00 / 984,00



RLB Urządzenie zapewniające działanie w przypadku przerwania dostawy prądu oraz umożliwiające ładowanie akumulatorów (w wyposażeniu 2 baterie 12 V - 0,8 Ah).

801XC-0010 550,00 / 676,50

AKCESORIA



Szyna z łańcuchem o długości 3,02 m do bram uchylnych o wysokości do 2,4 m i segmentowych o wysokości do 2,25 m.

V06001 180,00 / 221,40

Szyna z łańcuchem o długości 3,52 m do bram uchylnych o wysokości do 2,9 m i segmentowych o wysokości do 2,75 m.

V06002 210,00 / 258,30

Szyna z łańcuchem o długości 4,02 m do bram uchylnych o wysokości do 3,4 m i segmentowych o wysokości do 3,25 m.

V06003 240,00 / 295,20



Szyna z paskiem o długości 3,02 m do bram uchylnych o wysokości do 2,4 m i segmentowych o wysokości do 2,25 m.

V06005 280,00 / 344,40

Szyna z paskiem o długości 3,52 m do bram uchylnych o wysokości do 2,9 m i segmentowych o wysokości do 2,75 m.

V06006 310,00 / 381,30

Szyna z paskiem o długości 4,02 m do bram uchylnych o wysokości do 3,4 m i segmentowych o wysokości do 3,25 m.

V06007 340,00 / 418,20



Szyna łańcuchowa, łączona o długości 3,3 m do bram uchylnych o wysokości do 2,4 m i segmentowych o wysokości do 2,25 m.

PL0323 230,00 / 282,90

Szyna z paskiem, łączona o długości 3,3 m do bram uchylnych o wysokości do 2,4 m i segmentowych o wysokości do 2,25 m.

PL0324 330,00 / 405,90



Wysprzęglenie siłownika z zewnątrz linką o długości 3 m.

V121 85,00 / 104,55



Ramię transmisyjne do bram sekcyjnych, odległość pomiędzy wałkiem sprężyny a górną krawędzią drzwi 30-60 cm.

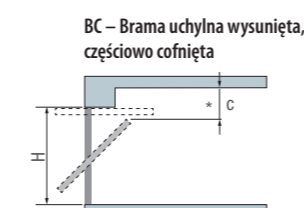
V122 50,00 / 61,50



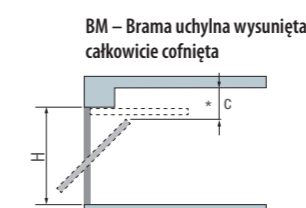
Wysprzęglenie awaryjne na klucz montowane na bramie.

PL0243 120,00 / 147,60

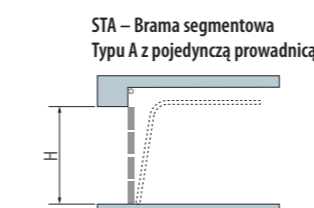
DOBÓR SZYNY PRZENOSZĄCEJ NAPĘD



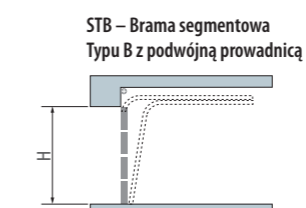
BC – Brama uchylna wysunięta, częściowo cofnięta



BM – Brama uchylna wysunięta, całkowicie cofnięta



STA – Brama segmentowa Typu A z pojedynczą prowadnicą



STB – Brama segmentowa Typu B z podwójną prowadnicą

C = Min. 60 mm
H = Maks. wysokość bramy
* – Maks. wysokość bramy podczas ruchu (ok. 2/3 wysokości otwierania)

VER PLUS

Idealne rozwiązanie dla bram segmentowych i uchylnych do użytku w obiektach mieszkalnych.

Kompatybilny z:

CAME CONNECT
CLOUD CONNECTED TECHNOLOGY



Siłownik jest prosty w konstrukcji i montażu. Również szyny przenoszące napęd (dostępne w kilku wersjach) są od razu gotowe do użycia. Dostarczamy je w długościach odpowiadających różnym wysokościam bram.



Wewnątrz obudowy siłownika znajduje się przestrzeń do montażu karty i akumulatorów awaryjnych zasilających silnik podczas zaników napięcia sieciowego.



Całkowite bezpieczeństwo 24 V. Wbudowana w jednostkę płyta sterująca zasilająca silnik i wszystkie akcesoria niskim napięciem.

DANE TECHNICZNE

Typ	VER10DMS	VER13DMS
Stopień zabezpieczenia	IP40	
Zasilanie	230 V 50/60 Hz	
Zasilanie silnika	24 V D.C.	
Pobór prądu w trybie Stand-By	5 W	7 W
Pobór prądu w trybie Stand-By RGP1	0,5 W	
Moc akcesoriów	40 W	
Moc maksymalna	180 W	280 W
Prędkość przesuwu	7 m/min	
Siła ciągu	1000 N	1300 N
Poziom ciśnienia akustycznego LpA	≤ 70 dBA	
Cykli na godzinę	30	
Temperatura robocza	-20°C min. +55°C maks.	
Klasa urządzenia	I	
Waga	5,7 kg	5,8 kg

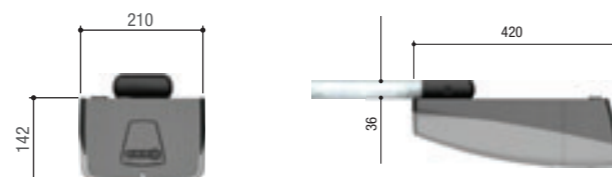
ZALETY PRODUKTU

- Mocowanie automatyki bezpośrednio na szynie napędowej.
- Systemy zasilane napięciem 24 V DC są gwarancją większego bezpieczeństwa i niezawodności.
- Płyta elektroniczna z oddzielnymi zaciskami ułatwiającymi okablowanie. Umożliwia zapamiętanie do 250 różnych użytkowników.
- Zewnętrzny wyświetlacz przyciskowy ułatwiający fazy uruchamiania i diagnostyczne.
- Dekoder radiowy kodu zmiennego z wbudowaną funkcją Key Code (Twin).
- Zarządzanie bezprzewodowymi akcesoriami zabezpieczającymi z serii RIO System 2.0.
- Możliwość bezpośredniego nadzorowania klawiatur CAME poprzez płytę R800 lub po podłączeniu przełączników zbliżeniowych za pomocą akcesoria R700.
- Prowadnice transmisyjne, łańcuchowe i pasowe, ciche i niezawodne, zewnętrzny system zwalniający z linką mocowany bezpośrednio do klamki/zamka bramy.
- Testowane zgodnie z parametrami obowiązujących przepisów.
- Urządzenia zaprojektowane do połączenia z chmurą przy użyciu technologii CAME Connect.
- Możliwość funkcjonowania awaryjnego w przypadku braku zasilania elektrycznego.

ZAKRES ZASTOSOWANIA

Model	VER10DMS	VER13DMS
Maks. powierzchnia bramy	18 m ²	21 m ²
Maks. wysokość dla bram uchylnych z przeciwwagą	2,40 m	
Maks. wysokość dla bram uchylnych sprężynowych	3,25 m	
Maks. wysokość dla bram segmentowych	3,20 m	

WYMIARY ZEWNĘTRZNE



Siłownik wyposażony w centralę sterującą z wbudowanym enkoderem do bram segmentowych i uchylnych.

VER10DMS 1 000,00 / 1 230,00

Siłownik wyposażony w centralę sterującą z wbudowanym enkoderem do bram segmentowych i uchylnych.

VER13DMS 1 300,00 / 1 599,00



RLB Urządzenie zapewniające działanie w przypadku przerwania dostawy prądu oraz umożliwiające ładowanie akumulatorów (w wyposażeniu 2 baterie 12 V - 0,8 Ah).

801XC-0010 550,00 / 676,50

AKCESORIA



Szyna z łańcuchem o długości 3,02 m do bram uchylnych o wysokości do 2,4 m i segmentowych o wysokości do 2,25 m.

V0679 400,00 / 492,00

Szyna z łańcuchem o długości 3,52 m do bram uchylnych o wysokości do 2,9 m i segmentowych o wysokości do 2,75 m.

V0682 450,00 / 553,50

Szyna z łańcuchem o długości 4,02 m do bram uchylnych o wysokości do 3,4 m i segmentowych o wysokości do 3,25 m.

V0683 500,00 / 615,00



Szyna z paskiem o długości 3,02 m do bram uchylnych o wysokości do 2,4 m i segmentowych o wysokości do 2,25 m.

V0685 550,00 / 676,50

Szyna z paskiem o długości 3,52 m do bram uchylnych o wysokości do 2,9 m i segmentowych o wysokości do 2,75 m.

V0686 600,00 / 738,00

Szyna z paskiem o długości 4,02 m do bram uchylnych o wysokości do 3,4 m i segmentowych o wysokości do 3,25 m.

V0688 650,00 / 799,50



Wysprzęgnięcie siłownika z zewnątrz linką o długości 3 m.

V121 85,00 / 104,55



Ramię transmisyjne do bram sekcyjnych, odległość pomiędzy wałkiem sprężyny a górną krawędzią drzwi 30-60 cm.

V122 50,00 / 61,50



Wysprzęgnięcie awaryjne na klucz montowane na bramie.

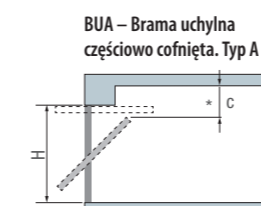
PL0243 120,00 / 147,60



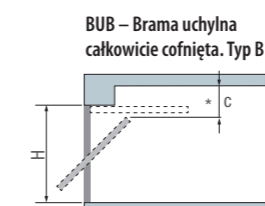
Przedłużenie do szyny łańcuchowej o 1,425 m.

V005 240,00 / 295,20

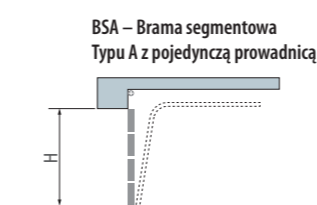
DOBÓR SZYNY PRZENOSZĄCEJ NAPĘD



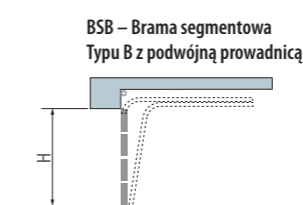
BUA – Brama uchylna częściowo cofnięta. Typ A



BUB – Brama uchylna całkowicie cofnięta. Typ B

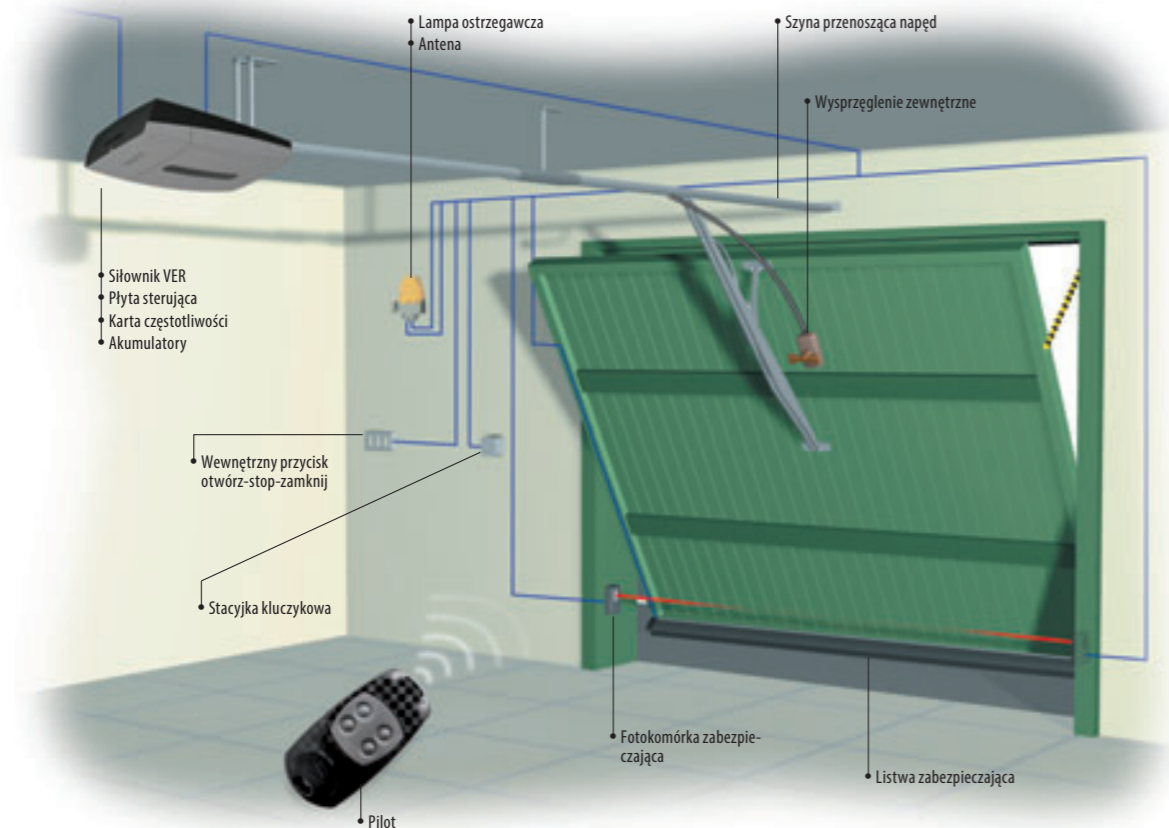


BSA – Brama segmentowa Typu A z pojedynczą prowadnicą



BSB – Brama segmentowa Typu B z podwójną prowadnicą

C = Min. 60 mm
H = Maks. wysokość bramy
* – Maks. wysokość bramy podczas ruchu (ok. 2/3 wysokości otwierania)



Instalacja fotokomórek lub listew bezpieczeństwa jest konieczna, jeżeli analiza ryzyka na to wskazuje. Opatentowane akcesoria zabezpieczające CAME: patrz strony 171 do 179.

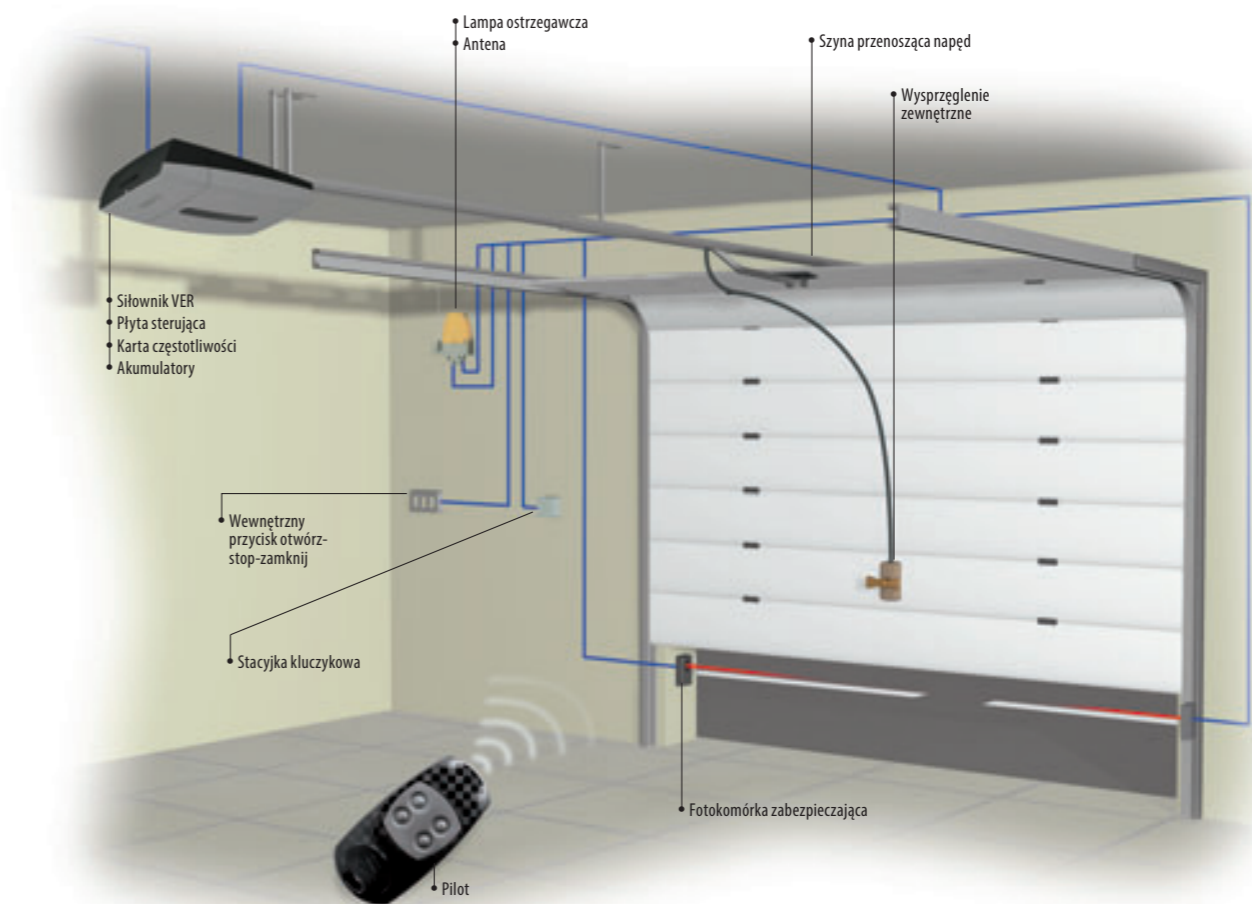
SYSTEM PODSTAWOWY

Kod	Opis	Ilość	Cena NETTO
PLU0066	Zestaw VER10DMS ATOMO	1	1 050,00
V0679	Szyna przenosząca napęd	1	400,00
AT04EV	Czterokanałowy pilot na kod zmienny	1	60,00
SUMARYCZNA cena NETTO			1 510,00
SUMARYCZNA cena BRUTTO			1 857,30

SYSTEM W PEŁNEJ OPCJI

Kod	Opis	Ilość	Cena NETTO
PLU0066	Zestaw VER10DMS ATOMO	1	1 050,00
V0679	Szyna przenosząca napęd	1	400,00
AT04EV	Czterokanałowy pilot na kod zmienny	1	60,00
DIR10	Fotokomórka	1	160,00
KLED24	24 V lampa ostrzegawcza	1	110,00
TOP-A433N	Antena	1	60,00
SUMARYCZNA cena NETTO			1 840,00
SUMARYCZNA cena BRUTTO			2 263,20

Zalecane konfiguracje są jedynie przykładami możliwych rozwiązań. By spełnić wymagania użytkowe i bezpieczeństwa konkretnej instalacji, zalecamy zapoznanie się z całością oferty CAME.



Instalacja fotokomórek lub listew bezpieczeństwa jest konieczna, jeżeli analiza ryzyka na to wskazuje. Opatentowane akcesoria zabezpieczające CAME: patrz strony 171 do 179.

SYSTEM PODSTAWOWY DLA KLIENTA INDYWIDUALNEGO

Kod	Opis	Ilość	Cena NETTO
PLU0067	Zestaw VER13DMS ATOMO	1	1 350,00
V0679	Szyna przenosząca napęd	1	400,00
AT04EV	Czterokanałowy pilot na kod zmienny	1	60,00
SUMARYCZNA cena NETTO			1 810,00
SUMARYCZNA cena BRUTTO			2 226,30

SYSTEM W PEŁNEJ OPCJI DLA WIELU UŻYTKOWNIKÓW

Kod	Opis	Ilość	Cena NETTO
PLU0067	Zestaw VER13DMS ATOMO	1	1 350,00
V0679	Szyna przenosząca napęd	1	400,00
AT04EV	Czterokanałowy pilot na kod zmienny	1	60,00
DIR10	Fotokomórka	1	160,00
KLED24	24 V lampa ostrzegawcza	1	110,00
TOP-A433N	Antena	1	60,00
SUMARYCZNA cena NETTO			2 140,00
SUMARYCZNA cena BRUTTO			2 632,20

Zalecane konfiguracje są jedynie przykładami możliwych rozwiązań. By spełnić wymagania użytkowe i bezpieczeństwa konkretnej instalacji, zalecamy zapoznanie się z całością oferty CAME.



F4000

Silny i mocny.

Siłowniki serii F przeznaczone są do bram harmonijkowych.

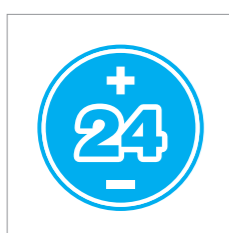
Montuje się je bezpośrednio na brampie lub na nadprożu. Zapewniają płynny ruch bramy nawet przy dużych jej gabarytach. Siłowniki dostępne są w wersji 230 V AC i 24 V DC do pracy intensywnej.



Siłowniki F4000 i F4024 nadają się do zewnętrznego montażu, dzięki uszczelkom chroniącym przed czynnikami atmosferycznymi.



Siłownik F4000 dostarczany jest z aluminiową płytą montażową, ułatwiającą instalację i skracającą czas montażu.



Technologia 24 V zwiększa bezpieczeństwo poprzez umożliwienie regulacji prędkości ruchu otwierania i zamykania oraz dzięki funkcji wykrywania przeszkody.



DANE TECHNICZNE			
Typ	F40230E	F4024E	F4024EP
Stopień zabezpieczenia	IP54		
Zasilanie	230 V 50/60 Hz		
Zasilanie silnika	230 V 50/60 Hz	24 V D.C.	
Pobór prądu	1,2 A	5 A maks.	10 A maks.
Moc	235 W	130 W	180 W
Liczba obrotów	1,3 obr./min		2,4 obr./min
Sprawność	30%	praca intensywna	
Moment obrotowy	340 N/m	360 N/m	470 N/m
Temperatura pracy	-20°C min. +55°C maks.		
Przełożenie	i = 1/150		
Ochrona termiczna silnika	150°C	-	

ZAKRES ZASTOSOWANIA		
Model	F40230E F4024EP	F4024E
Skrzydło nieskładane		
Maks. szerokość skrzydła	2 m	1,5 m
Maks. waga skrzydła	300 kg	200 kg
Skrzydło składane/harmonijkowe, dwuskrzydłowe		
Maks. szerokość skrzydła	1,2 m	
Maks. waga skrzydła	200 kg	150 kg

ZALETY PRODUKTU

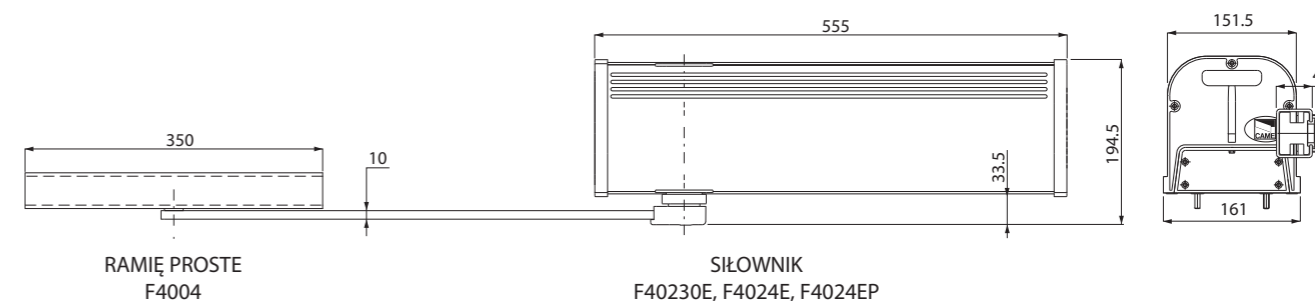
Nowe modele EN TESTED z enkoderem gwarantującym maksymalne bezpieczeństwo eksploatacji i łatwe zarządzanie ruchem:

- Dla bram składanych z prowadnicą lub podwójnym skrzydłem.
- Łatwa instalacja z podstawą mocującą ze aluminium.
- Montaż prawo i lewostronny dzięki symetrycznym wejściom wału reduktora.
- Zalecana również do montażu na zewnątrz dzięki uszczelnieniom IP54 zabezpieczającym przed czynnikami atmosferycznymi.
- Możliwość regulacji prędkości ruchu i hamowania, zarówno podczas otwierania, jak i zamykania oraz elektroniczne wykrywanie przeszkody.

WYMIARY ZEWNĘTRZNE



WYMIARY ZEWNĘTRZNE



F4000: KOMPLETNA SERIA

CENY NETTO/BRUTTO PLN

230 V SIŁOWNIKI Z WBUDOWANĄ PŁYTĄ STERUJĄCĄ



230 V A.C. - 235 W Samoblokujący siłownik elektromechaniczny z enkoderem.

F40230E 1 840,00 / 2 263,20



Centrala sterująca do bram dwuskrzydłowych z wbudowanym wyświetlaczem, dekodrem radiowym oraz diagnostyką urządzeń zabezpieczających przy każdym otwarciu lub zamknięciu. Posiada funkcję furtki, funkcję stop, wejście na dwie linie fotokomórek oraz wyjście na elektrozamek.

Obudowa wykonana z ABS o wymiarach L 240 × H 320 × D 145 mm.

ZM3E 1 060,00 / 1 303,80

24 V SIŁOWNIKI ORAZ CENTRALE STERUJĄCE



24 V D.C. - 130 W Samoblokujący siłownik elektromechaniczny z enkoderem.

F4024E 2 165,00 / 2 662,95



24 V D.C. - 180 W Samoblokujący siłownik elektromechaniczny z enkoderem.

F4024EP 2 305,00 / 2 835,15



Centrala sterująca do bram 2-skrzydłowych z wbudowanym dekodrem radiowym. Posiada funkcję stop, regulowany czujnik amperometryczny przeciążenia ruchu skrzydła bramy, wejście na dwie linie fotokomórek oraz wyjście na elektrozamek.

ZLJ24 1 260,00 / 1 549,80



Centrala sterująca do bram 1-skrzydłowych. Wyposażona w wyświetlacz, dekodery radiowy i autodiagnozę urządzeń bezpieczeństwa.

ZLJ14 1 085,00 / 1 334,55

AKCESORIA



Ramię proste.

F4004 360,00 / 442,80



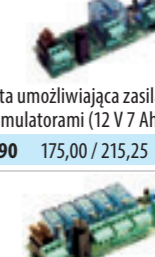
System zwalnający z linką 7 m, zabezpieczony kluczem personalnym.

CMS 400,00 / 492,00



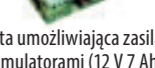
Akumulator 12 V 7 Ah.

PL0033 110,00 / 135,30



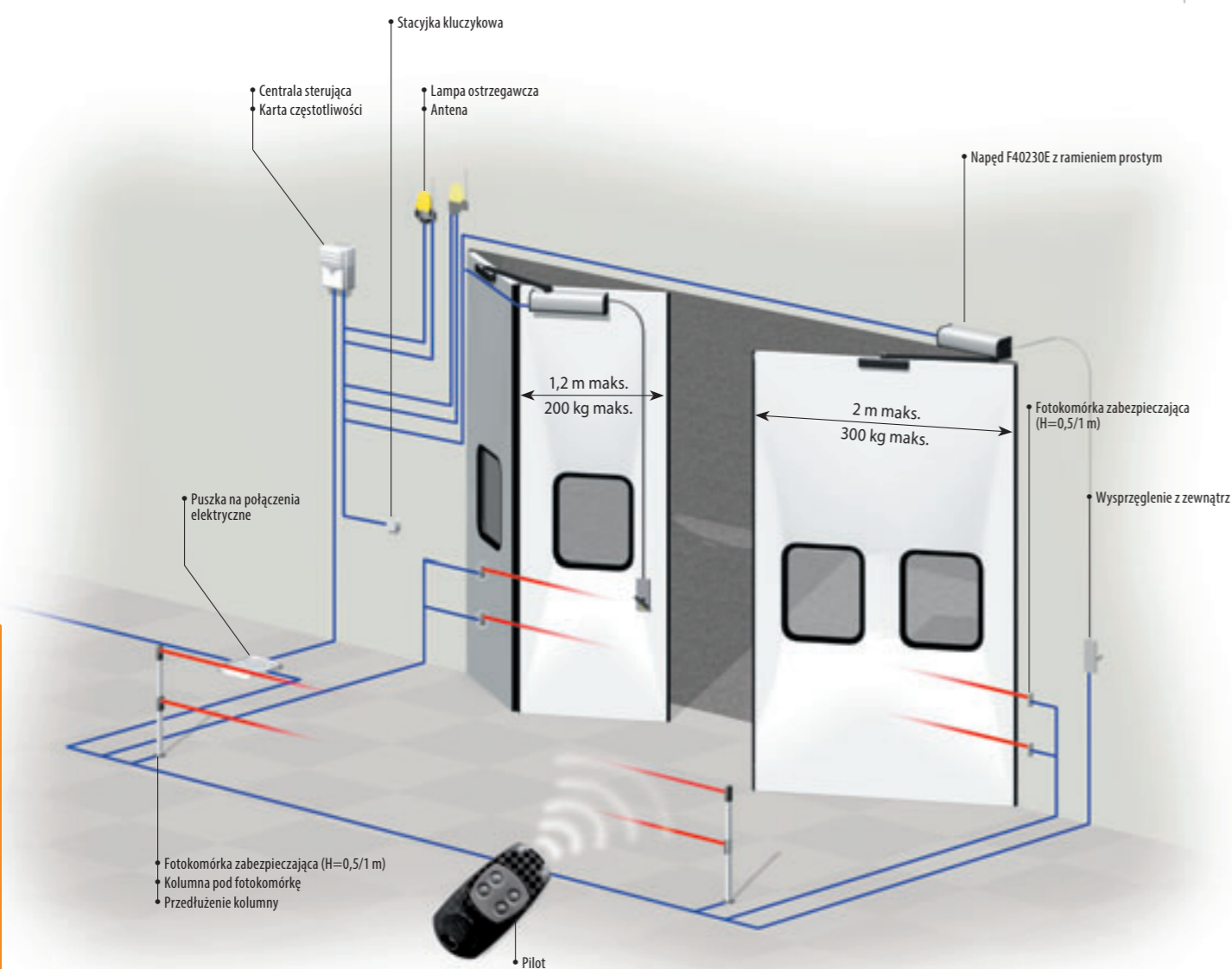
Karta umożliwiająca zasilanie systemu akumulatorami (12 V 7 Ah × 2).

LB 90 175,00 / 215,25



Karta umożliwiająca zasilanie systemu akumulatorami (12 V 7 Ah × 2).

LB180 245,00 / 301,35



Instalacja fotokomórek lub listew bezpieczeństwa jest konieczna, jeżeli analiza ryzyka na to wskazuje. Opatentowane akcesoria zabezpieczające CAME: patrz strony 171 do 179.

SYSTEM PODSTAWOWY

Kod	Opis	Ilość	Cena NETTO
F40230E	230 V siłownik	2	3 680,00
F4004	Ramię proste siłownika	2	720,00
ZM3E	Centrala sterująca	1	1 060,00
AF43S	Karta częstotliwości	1	90,00
AT04EV	Czterokanałowy pilot na kod zmienny	1	60,00
DIR10	Fotokomórka	1	160,00
KLED	230 V lampa ostrzegawcza	1	90,00
TOP-A433N	Antena	1	60,00
CMS	Wysprzęglenie z zewnątrz	1	400,00
SUMARYCZNA cena NETTO			6 320,00
SUMARYCZNA cena BRUTTO			7 773,60

Zalecane konfiguracje są jedynie przykładami możliwych rozwiązań. By spełnić wymagania użytkowe i bezpieczeństwa konkretnej instalacji, zalecamy zapoznanie się z całością oferty CAME.



strony 162-165



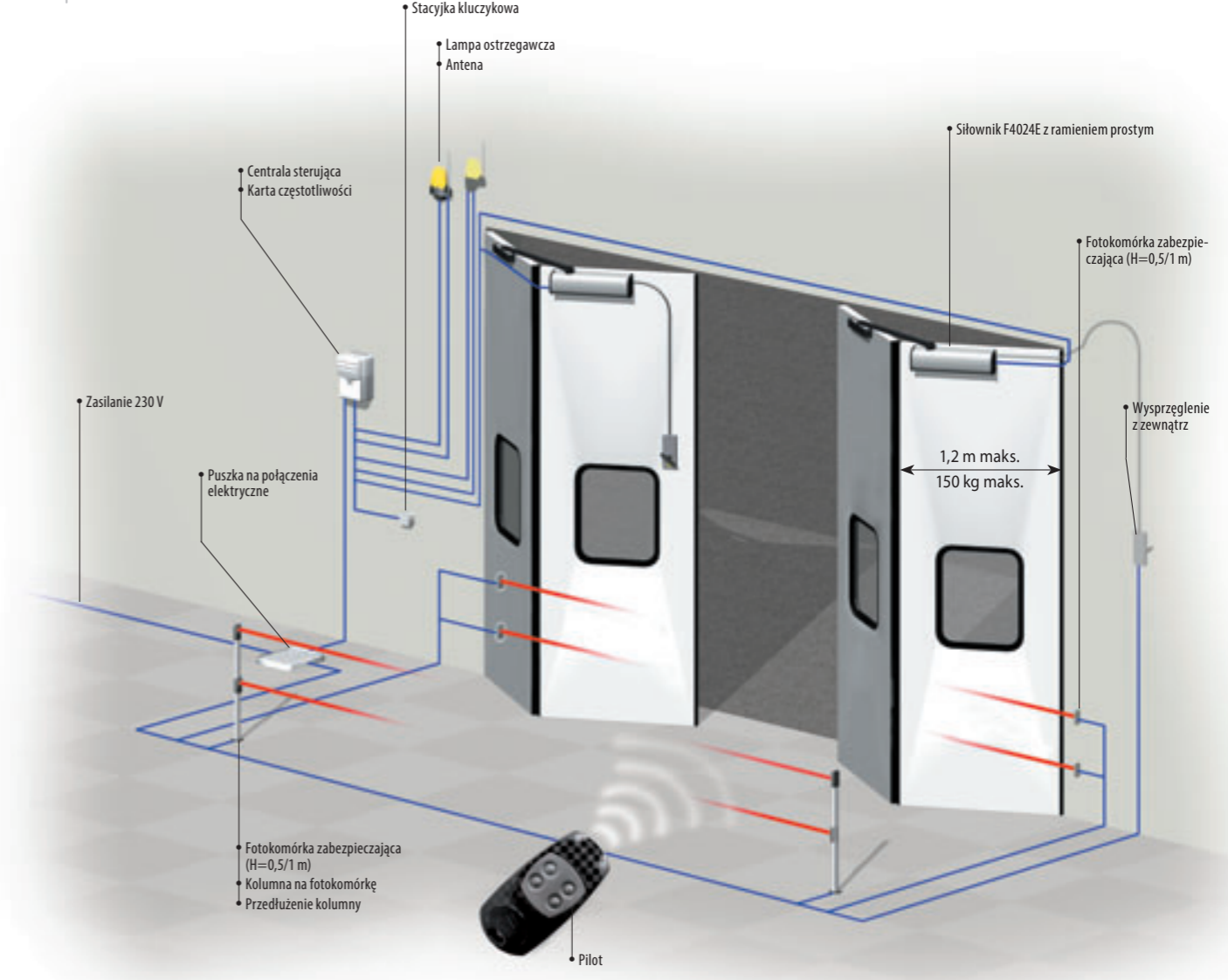
strony 171-175



strony 176-177



strony 171-175
178-179



Instalacja fotokomórek lub listew bezpieczeństwa jest konieczna, jeżeli analiza ryzyka na to wskazuje. Opatentowane akcesoria zabezpieczające CAME: patrz strony 171 do 179.

SYSTEM PODSTAWOWY

Kod	Opis	Ilość	Cena NETTO
F4024E	24 V siłownik	2	4 330,00
F4004	Ramię proste siłownika	2	720,00
ZLJ24	Centrala sterująca	1	1 260,00
AF43S	Karta częstotliwości	1	90,00
AT04EV	Czterokanałowy pilot na kod zmienny	1	60,00
DIR10	Fotokomórka	1	160,00
KLED24	24 V lampa ostrzegawcza	1	110,00
TOP-A433N	Antena	1	60,00
CMS	Wysprzęglenie z zewnątrz	1	400,00
SUMARYCZNA cena NETTO			7 190,00
SUMARYCZNA cena BRUTTO			8 843,70

Zalecane konfiguracje są jedynie przykładami możliwych rozwiązań. By spełnić wymagania użytkowe i bezpieczeństwa konkretnej instalacji, zalecamy zapoznanie się z całością oferty CAME.



strony 162-165



strony 166-170



strony 176-177



strony 171-175
178-179

SIŁOWNIK CBX

Automatyka do bram garażowych przemysłowych.

Nowa seria CBX została zaprojektowana do montażu bezpośrednio na wał bramy i doskonale nadaje się do zautomatyzowania wszystkich typów bram garażowych użytkowanych przemysłowo. Podczas projektowania siłownika CBX położono szczególny nacisk na zgodność z nowymi dyrektywami Unii Europejskiej. Otrzymano produkt bardzo funkcjonalny, posiadający wiele nowych innowacyjnych rozwiązań.

DANE TECHNICZNE

Typ	C-BX/C-BXE	C-BXE 24	C-BXT/C-BXET	C-BXK/C-BXEK
Stopień zabezpieczenia	IP54			
Rodzaj siłownika	samoblokujący			
Waga	15 kg			
Zasilanie	230 V 50/60 Hz	24 V D.C.	230-400 V 50/60 Hz	230 V 50/60 Hz
Zasilanie silnika	230 V 50/60 Hz	24 V D.C.	230-400 V 50/60 Hz	
Moc silnika	450 W	240 W	780 W	750 W
Pobór prądu silnika	2,2 A	9 A maks.	2,5 A	3,6 A
Przełożenie	1/67,45	1/67,45	1/67,45	1/67,45
Moment obrotowy	60 Nm	25 Nm	80 Nm	120 Nm
Obroty wału	21,5 rpm	26,5 rpm	21,5 rpm	21,5 rpm
Cykl pracy	30%	p. intensywna	50%	30%
Temperatura pracy	-20°C min. +55°C maks.			

ZALETY

- Nowa, kompaktowa obudowa.
- Trzy rodzaje silnika: jednofazowy, trójfazowy oraz 24 V DC.
- Do wyboru enkoder lub klasyczne wyłączniki krańcowe w obu przypadkach umożliwiają bardzo precyzyjne sterowanie położeniem otwarcia/zamknięcia bramy.
- Wahadłowy system zwalniający siłownik działający zarówno w pionowo jak i poziomo montowanych siłownikach.
- Łańcuchowy system ręcznego otwierania/zamykania. System może być instalowany zarówno w pionowo jak i poziomo montowanych siłownikach.

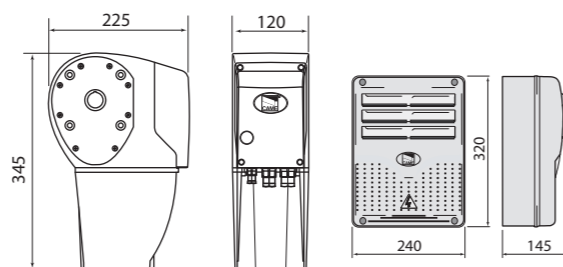
OGRANICZENIA STOSOWANIA

BRAMY SEGMENTOWE			
Siłownik bezpośrednio na wale bramy		Siłownik z transmisją łańcuchową (akcesoria C005)	
TYP	MAKSYMALNA WYSOKOŚĆ BRAMY	TYP	MAKSYMALNA WYSOKOŚĆ BRAMY
C-BXE / C-BXET / C-BXK	5,5 m	C-BXE / C-BXET / C-BXEK	8,5 m
C-BXE24	5,5 m	C-BXE24	8,5 m
C-BX / C-BXT	5,5 m	C-BX / C-BXT	8,5 m

OGRANICZENIA STOSOWANIA

BRAMY PRZESUWNE I PRZESUWNO – SKŁADANE	
TYP	MAKSYMALNA SZEROKOŚĆ BRAMY
C-BXE / C-BXE24 / C-BXET / C-BXEK	5,5 m
C-BX / C-BXT / C-BXK	11 m

WYMIARY ZEWNĘTRZNE



W przypadku nietypowych wymagań przestrzennych, siłownik CBX można montować poziomo.



Seria CBX może być wyposażona w łańcuchowy system ręcznego otwierania/zamykania. System może być instalowany zarówno w pionowo jak i poziomo montowanych siłownikach.



CBX: KOMPLETNA SERIA

CENY NETTO/BRUTTO PLN

230 V SIŁOWNIKI Z MECHANICZNYMI WYŁĄCZNIKAMI KRAŃCOWYMI



230 V A.C. - 450 W Siłownik elektromechaniczny, może być stosowany do bram sekcyjnych o wys. do 6,5 m i szer. do 8 m oraz bram przesuwnych i składanych o masie do 1000 kg.

C-BX 1 700,00 / 2 091,00



230 V A.C. - 750 W Siłownik elektromechaniczny, może być stosowany do bram sekcyjnych o wys. do 6,5 m i szer. do 8 m oraz do bram przesuwnych i składanych o masie do 1000 kg.

C-BXK 1 820,00 / 2 238,60

CENTRALE STERUJĄCE



Centrala sterująca do bram przemysłowych z wbudowanym dwukanałowym dekoderym radiowym. Posiada funkcję stop, funkcję częściowego otwarcia bramy oraz wejście na podwójną linię fotokomórek. Obudowa z ABS o wymiarach L 240 × H 320 × D 145 mm.

ZC3 735,00 / 904,05



Centrala sterująca do bram przemysłowych z wbudowanym dwukanałowym dekoderym radiowym. Posiada funkcję stop, funkcję częściowego otwarcia bramy oraz wejście na podwójną linię fotokomórek. Obudowa z ABS o wymiarach L 240 × H 320 × D 145 mm z wyłącznikiem zasilania oraz przyciskami otwórz, zamknij, stop.

ZC3C 1 060,00 / 1 303,80

230/400V TRÓJFAZOWE SIŁOWNIKI Z ELEKTRONICZNYMI WYŁĄCZNIKAMI KRAŃCOWYMI



230/400 V A.C. - 780 W Siłownik elektromechaniczny, może być stosowany do bram sekcyjnych o wys. do 6,5 m i szer. do 8 m oraz bram przesuwnych i składanych o masie do 1000 kg.

C-BXT 1 690,00 / 2 078,70

CENTRALE STERUJĄCE



Centrala sterująca do bram przemysłowych z wbudowanym dwukanałowym dekoderym radiowym. Posiada funkcję stop, funkcję częściowego otwarcia bramy oraz wejście na dwie linie fotokomórek. Obudowa z ABS o wymiarach L 240 × H 320 × D 145 mm.

ZT6 1 100,00 / 1 353,00



Centrala sterująca do bram przemysłowych z wbudowanym dwukanałowym dekoderym radiowym. Posiada funkcję stop, funkcję częściowego otwarcia bramy oraz wejście na dwie linie fotokomórek. Obudowa z ABS o wymiarach L 240 × H 320 × D 145 mm z wyłącznikiem zasilania oraz przyciskami otwórz, zamknij, stop.

ZT6C 1 460,00 / 1 795,80



strony
162-165



strony
166-170



strony
171-175



strony
176-179

230 V SIŁOWNIKI Z ENKODEREM ORAZ CENTRALE STERUJĄCE



230 V A.C. - 450 W Siłownik elektromechaniczny. Posiada wbudowany enkoder stale monitorujący ruch bramy, może być stosowany do bram sekcyjnych o wys. do 6,5 m i szer. do 8 m oraz bram przesuwnych i składanych o masie do 1000 kg.

C-BXE 1 720,00 / 2 115,60



230 V A.C. - 750 W Siłownik elektromechaniczny. Posiada wbudowany enkoder stale monitorujący ruch bramy, może być stosowany do bram sekcyjnych o wys. do 6,5 m i szer. do 8 m oraz bram przesuwnych i składanych o masie do 1000 kg.

C-BXEK 1 850,00 / 2 275,50



Centrala sterująca do bram przemysłowych z wbudowanym jednokanałowym dekoderym radiowym. Posiada funkcję stop, wejście na dwie linie fotokomórek, licznik cykli oraz możliwość bezpośredniego podłączenia czytnika kart TSP00. Obudowa z ABS o wymiarach L 240 x H 320 x D 145 mm.

ZCX10 980,00 / 1 205,40



Centrala sterująca do bram przemysłowych z wbudowanym jednokanałowym dekoderym radiowym. Posiada funkcję stop, wejście na dwie linie fotokomórek, licznik cykli oraz możliwość bezpośredniego podłączenia czytnika kart TSP00. Obudowa z ABS o wymiarach L 240 x H 320 x D 145 mm z wyłącznikiem zasilania oraz przyciskami otwórz, zamknij, stop.

ZCX10C 1 300,00 / 1 599,00

24 V SIŁOWNIKI Z ENKODEREM ORAZ CENTRALE STERUJĄCE



230 V A.C. - 240 W Siłownik elektromechaniczny. Posiada wbudowany enkoder stale monitorujący ruch bramy. Może być stosowany do bram sekcyjnych o wys. do 6,5 m i szer. do 8 m oraz bram przesuwnych i składanych o masie do 1000 kg.

C-BXE24 2 220,00 / 2 730,60



Centrala sterująca do bram przemysłowych z wbudowanym jednokanałowym dekoderym radiowym. Posiada funkcję stop, wejście na dwie linie fotokomórek, licznik cykli oraz możliwość bezpośredniego podłączenia czytnika kart TSP00. Obudowa z ABS o wymiarach L 240 x H 320 x D 145 mm.

ZL80 1 190,00 / 1 463,70



Centrala sterująca do bram przemysłowych z wbudowanym jednokanałowym dekoderym radiowym. Posiada funkcję stop, wejście na dwie linie fotokomórek, licznik cykli oraz możliwość bezpośredniego podłączenia czytnika kart TSP00. Obudowa z ABS o wymiarach L 240 x H 320 x D 145 mm z wyłącznikiem zasilania oraz przyciskami otwórz, zamknij, stop.

ZL80C 1 385,00 / 1 703,55

230/400 V TRÓJFAZOWE SIŁOWNIKI Z ENKODEREM ORAZ CENTRALE STERUJĄCE



230 V/400 V A.C. - 780 W Siłownik elektromechaniczny. Posiada wbudowany enkoder stale monitorujący ruch bramy. Może być stosowany do bram sekcyjnych o wys. do 6,5 m i szer. do 8 m oraz bram przesuwnych i składanych o masie do 1000 kg.

C-BXET 1 700,00 / 2 091,00



Centrala sterująca do bram przemysłowych z wbudowanym jednokanałowym dekoderym radiowym. Posiada funkcję stop, wejście na dwie linie fotokomórek, licznik cykli oraz możliwość bezpośredniego podłączenia czytnika kart TSP00. Obudowa z ABS o wymiarach L 240 x H 320 x D 145 mm.

ZT5 1 300,00 / 1 599,00



Centrala sterująca do bram przemysłowych z wbudowanym jednokanałowym dekoderym radiowym. Posiada funkcję stop, wejście na dwie linie fotokomórek, licznik cykli oraz możliwość bezpośredniego podłączenia czytnika kart TSP00. Obudowa z ABS o wymiarach L 240 x H 320 x D 145 mm z wyłącznikiem zasilania oraz przyciskami otwórz, zamknij, stop.

ZT5C 1 625,00 / 1 998,75

AKCESORIA



Pojedynczy łańcuch 1/2". Cena za metr bieżący.

CCT 55,00 / 67,65



Ogniwo łączące do łańcucha 1/2".

CGIU 15,00 / 18,45



System zwalnający z linką 7 m, zabezpieczony kluczem personalnym.

CMS 400,00 / 492,00



Łańcuch o dł. 13 m do ręcznego otwierania/zamykania bramy.

C010 350,00 / 430,50



Wahadłowy system wysprężający bramę.

C002 75,00 / 92,25



Wał z zębatką Z26, system dociskania łańcucha oraz wsporniki do mocowania siłownika stosowane do bram przesuwnych.

C003 645,00 / 793,35



Wał z zębatką Z26, system dociskania łańcucha, uchwyty zawiasowe oraz wsporniki do mocowania siłownika stosowane do bram składanych.

C004 580,00 / 713,40



Wał z zębatką Z26, zębatka Z45 z łańcuchem 1/2" i ogniwo łączącym stosowane do bram sekcyjnych.

C005 400,00 / 492,00



Elementy potrzebne do montażu siłownika C-BX.

C006 105,00 / 129,15



Akcesoria Ø 25 do bram sekcyjnych.

C007 375,00 / 461,25



Akcesoria Ø 40 do bram sekcyjnych.

C008 385,00 / 473,55



Elementy mocujące na wał Ø 25,4.

C009 95,00 / 116,85



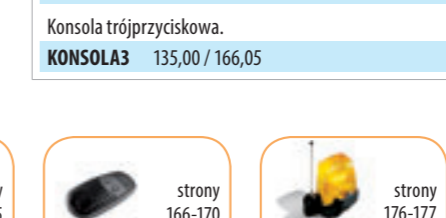
Przewód do łączenia enkodera z centralą.

PE 7,50 / 9,23



Konsola dwuprzyciskowa.

KONSOLA2 135,00 / 166,05



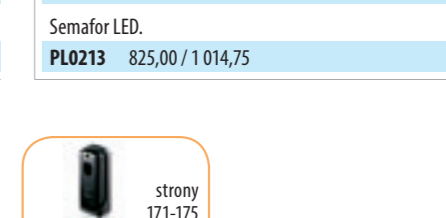
Konsola trójprzyciskowa.

KONSOLA3 135,00 / 166,05



Semafor dwukolorowy z uchwytem montażowym Ø 124 mm.

PSSRV1 415,00 / 510,45



Semafor LED.

PL0213 825,00 / 1 014,75



strony 162-165



strony 166-170



strony 176-177



strony 171-175, 178-179



strony 162-165



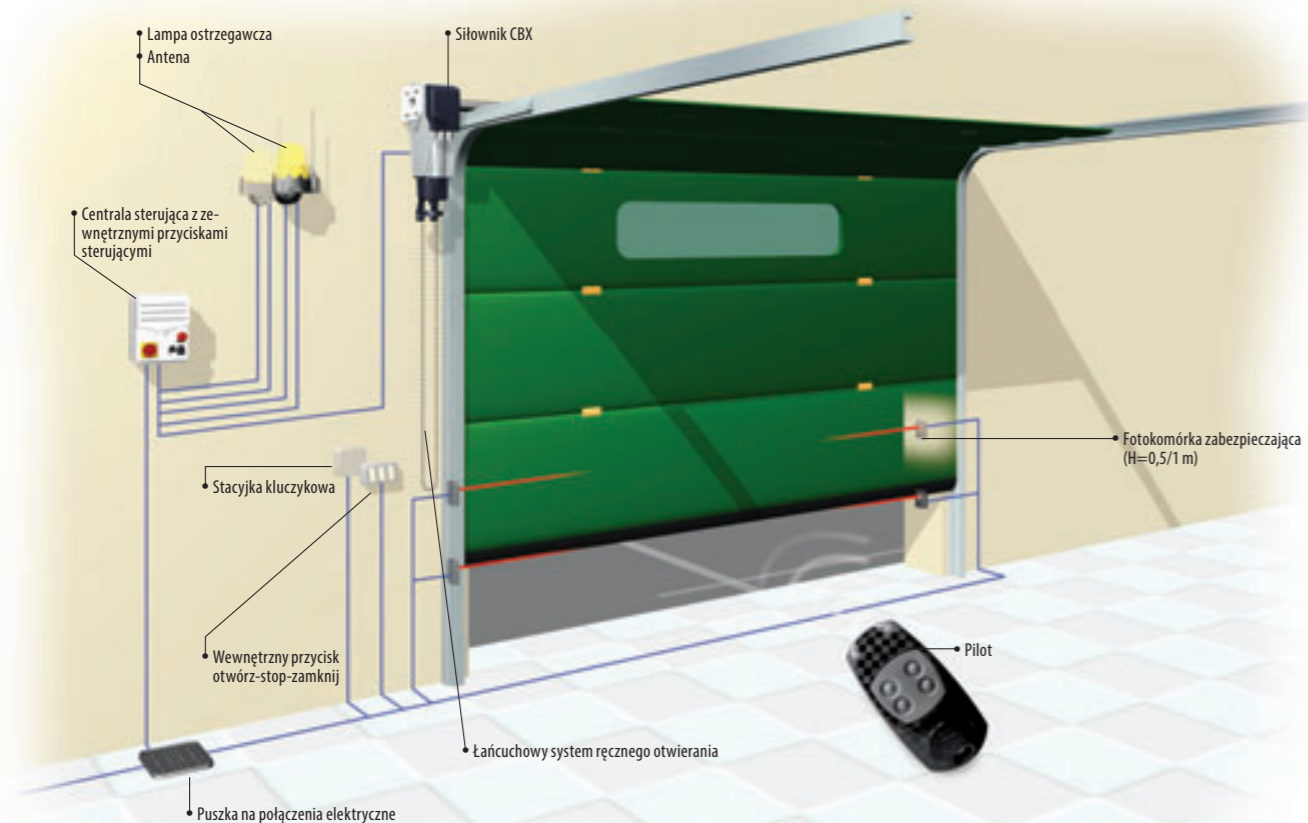
strony 166-170



strony 176-177



strony 171-175, 178-179



Instalacja fotokomórek lub listew bezpieczeństwa jest konieczna, jeżeli analiza ryzyka na to wskazuje. Opatentowane akcesoria zabezpieczające CAME: patrz strony 171 do 179.

SYSTEM PODSTAWOWY Z SIŁOWNIKIEM JEDNOFAZOWYM

Kod	Opis	Ilość	Cena NETTO
C-BX	230 V siłownik	1	1 700,00
C002	Wysprzęglenie	1	75,00
C006	Elementy mocujące	1	105,00
ZC3	Centrala sterująca	1	735,00
AF43S	Karta częstotliwości	1	90,00
AT04EV	Czterokanałowy pilot na kod zmienny	1	60,00
DIR10	Fotokomórka	1	160,00
SUMARYCZNA cena NETTO			2 925,00
SUMARYCZNA cena BRUTTO			3 597,75

Zalecane konfiguracje są jedynie przykładami możliwych rozwiązań. By spełnić wymagania użytkowe i bezpieczeństwa konkretnej instalacji, zalecamy zapoznanie się z całością oferty CAME.



strony 162-165



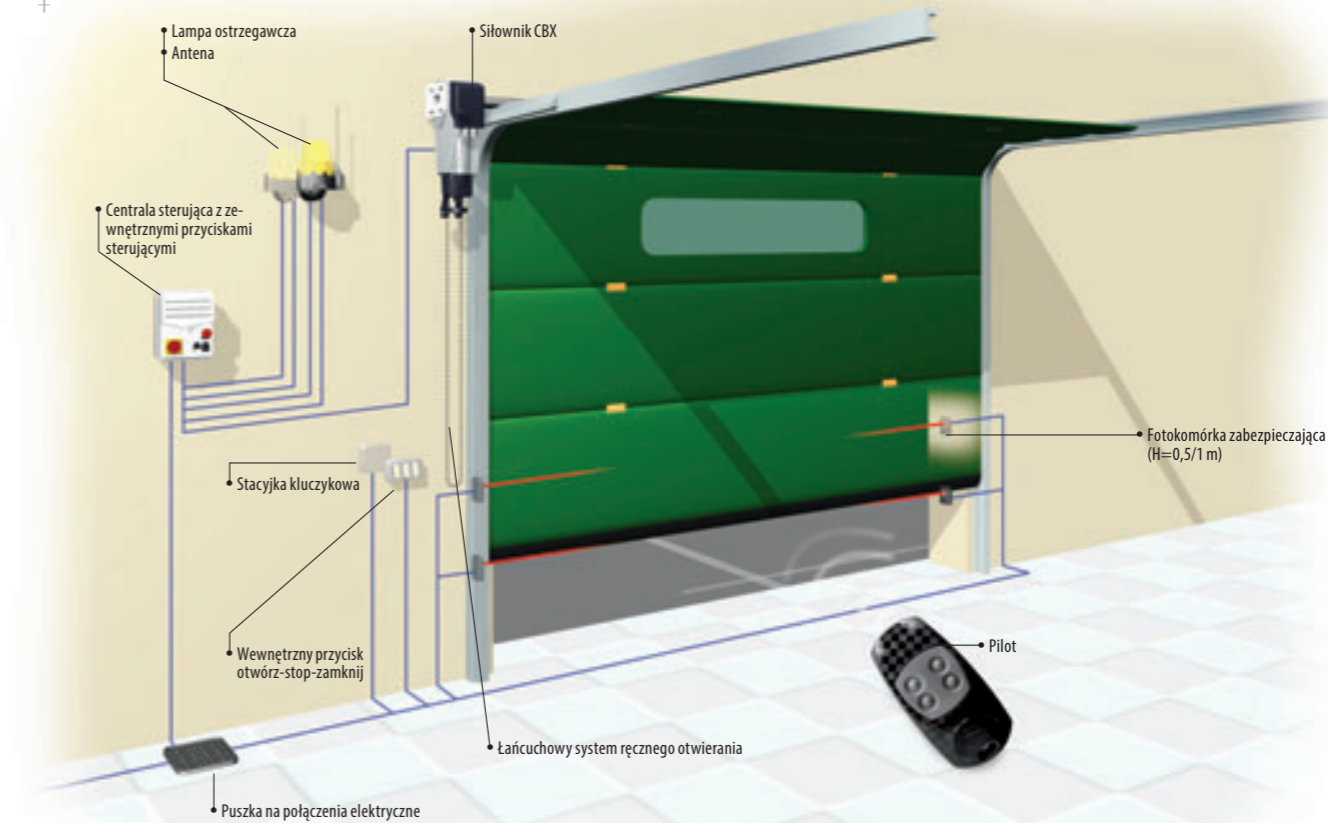
strony 171-175



strony 176-177



strony 171-175
178-179



Instalacja fotokomórek lub listew bezpieczeństwa jest konieczna, jeżeli analiza ryzyka na to wskazuje. Opatentowane akcesoria zabezpieczające CAME: patrz strony 171 do 179.

SYSTEM PODSTAWOWY Z SIŁOWNIKIEM TRÓJFAZOWYM

Kod	Opis	Ilość	Cena NETTO
C-BXT	230/400 V siłownik	1	1 690,00
C002	Wysprzęglenie	1	75,00
C006	Elementy mocujące	1	105,00
ZT6	Centrala sterująca	1	1 100,00
AF43S	Karta częstotliwości	1	90,00
AT04EV	Czterokanałowy pilot na kod zmienny	1	60,00
DIR10	Fotokomórka	1	160,00
SUMARYCZNA cena NETTO			3 280,00
SUMARYCZNA cena BRUTTO			4 034,40

SYSTEM PODSTAWOWY Z SIŁOWNIKIEM 24 V DC

Kod	Opis	Ilość	Cena NETTO
C-BXE24	24 V siłownik	1	2 220,00
C002	Wysprzęglenie	1	75,00
C006	Elementy mocujące	1	105,00
ZL80	Centrala sterująca	1	1 190,00
AF43S	Karta częstotliwości	1	90,00
AT04EV	Czterokanałowy pilot na kod zmienny	1	60,00
DIR10	Fotokomórka	1	160,00
SUMARYCZNA cena NETTO			3 900,00
SUMARYCZNA cena BRUTTO			4 797,00

Zalecane konfiguracje są jedynie przykładami możliwych rozwiązań. By spełnić wymagania użytkowe i bezpieczeństwa konkretnej instalacji, zalecamy zapoznanie się z całością oferty CAME.



strony 162-165



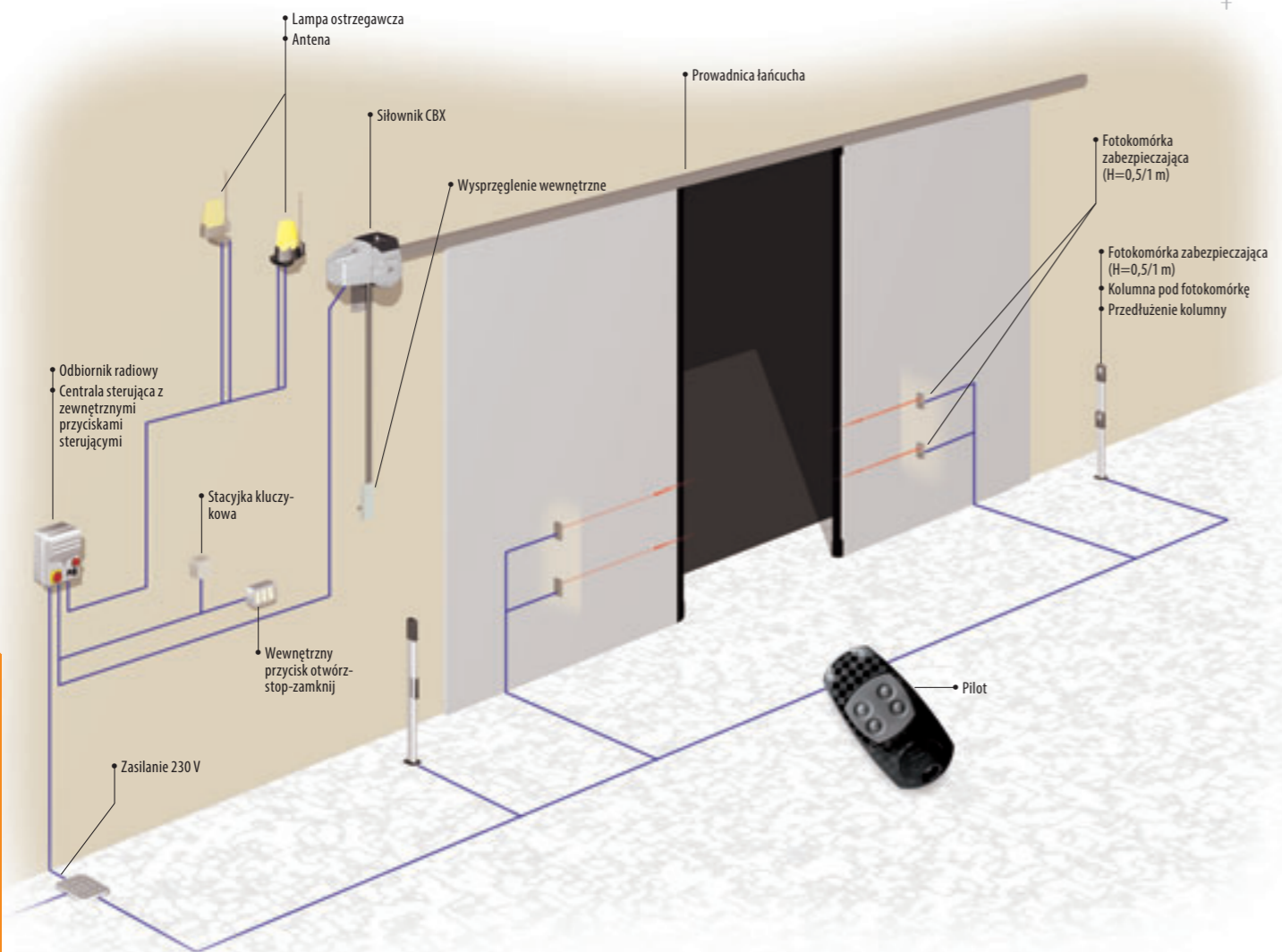
strony 166-170



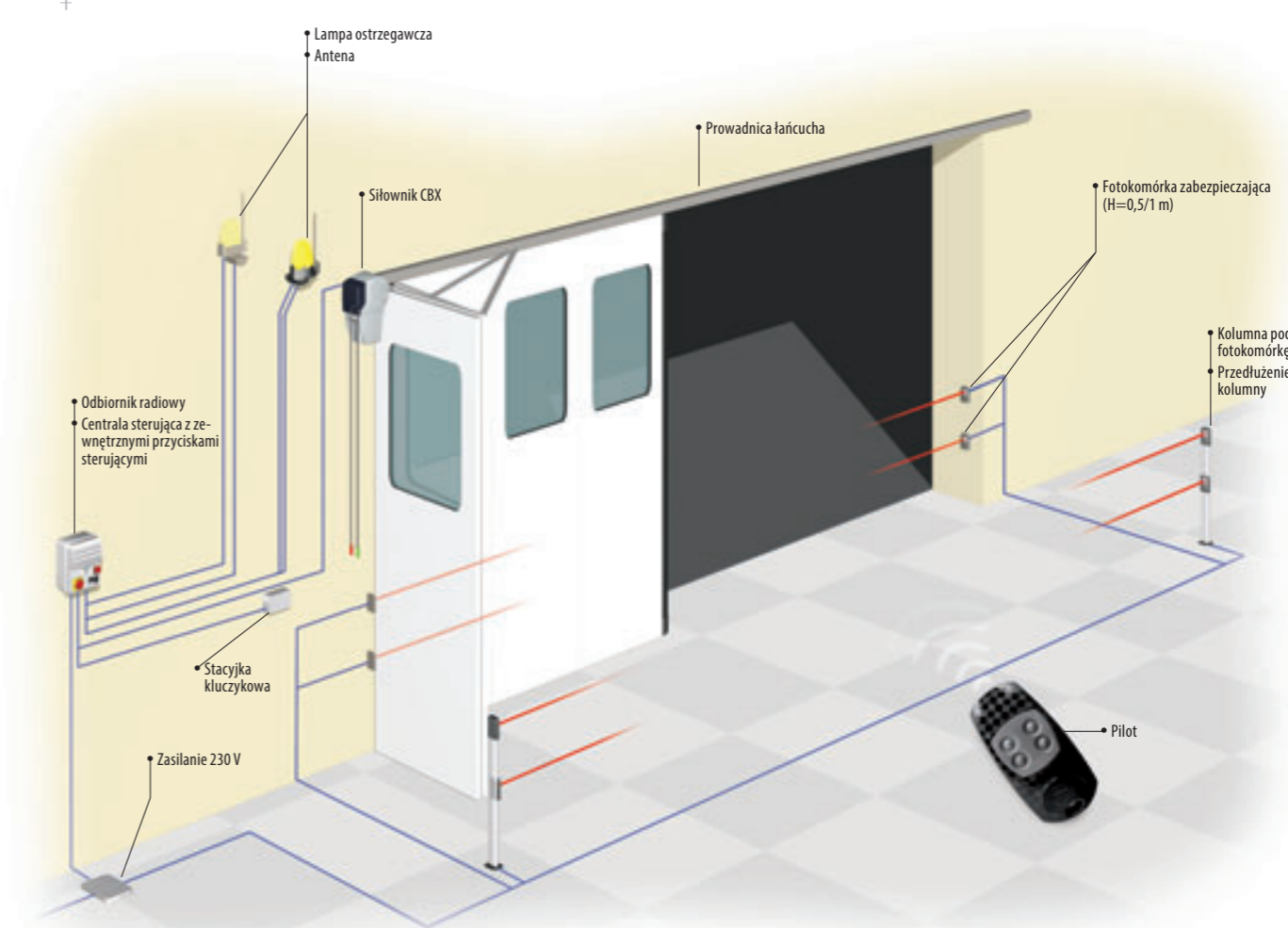
strony 176-177



strony 171-175
178-179



Instalacja fotokomórek lub listew bezpieczeństwa jest konieczna, jeżeli analiza ryzyka na to wskazuje. Opatentowane akcesoria zabezpieczające CAME: patrz strony 171 do 179.



Instalacja fotokomórek lub listew bezpieczeństwa jest konieczna, jeżeli analiza ryzyka na to wskazuje. Opatentowane akcesoria zabezpieczające CAME: patrz strony 171 do 179.

SYSTEM PODSTAWOWY Z SIŁOWNIKIEM TRÓJFAZOWYM DO 8 METROWEJ DWUSKRZYDŁOWEJ BRAMY PRZESUWNEJ			
Kod	Opis	Ilość	Cena NETTO
C-BXT	230/400 V Siłownik	1	1 690,00
C003	Elementy do bram przesuwanych	1	645,00
CMS	Wysprężenie z zewnątrz	1	400,00
ZT6	Centrala sterująca	1	1 100,00
AF43S	Karta częstotliwości	1	90,00
AT04EV	Czterokanałowy pilot na kod zmienny	1	60,00
DIR10	Fotokomórka	1	160,00
CCT	Łańcuch 1/2"	20 m	1 100,00
CGIU	Ogniwo łączące do łańcucha	4	60,00
SUMARYCZNA cena NETTO			5 305,00
SUMARYCZNA cena BRUTTO			6 525,15

SYSTEM PODSTAWOWY Z SIŁOWNIKIEM TRÓJFAZOWYM DO 4 METROWEJ BRAMY SKŁADANEJ			
Kod	Opis	Ilość	Cena NETTO
C-BXET	230/400 V Siłownik	1	1 700,00
C004	Elementy do bram składanych	1	580,00
CMS	Wysprężenie z zewnątrz	1	400,00
ZT5	Centrala sterująca	1	1 300,00
AF43S	Karta częstotliwości	1	90,00
AT04EV	Czterokanałowy pilot na kod zmienny	1	60,00
DIR10	Fotokomórka	1	160,00
CCT	Łańcuch 1/2"	10 m	550,00
CGIU	Ogniwo łączące do łańcucha	2	30,00
SUMARYCZNA cena NETTO			4 870,00
SUMARYCZNA cena BRUTTO			5 990,10

Zalecane konfiguracje są jedynie przykładami możliwych rozwiązań. By spełnić wymagania użytkowe i bezpieczeństwa konkretnej instalacji, zalecamy zapoznanie się z całością oferty CAME.

Zalecane konfiguracje są jedynie przykładami możliwych rozwiązań. By spełnić wymagania użytkowe i bezpieczeństwa konkretnej instalacji, zalecamy zapoznanie się z całością oferty CAME.



strony 162-165



strony 171-175



strony 176-177



strony 171-175
178-179



strony 162-165



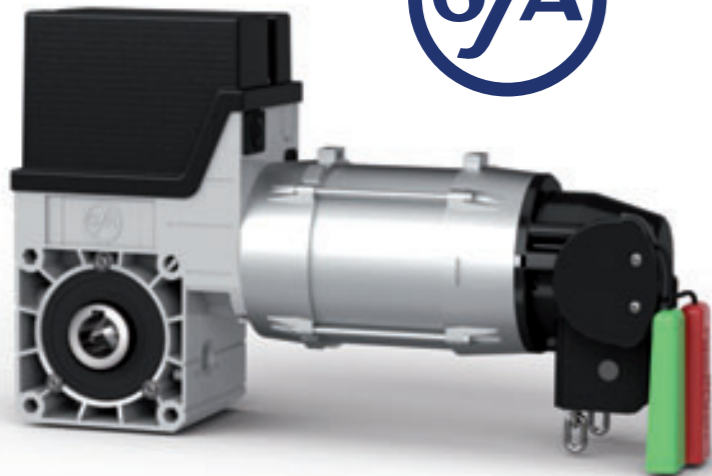
strony 166-170



strony 176-177



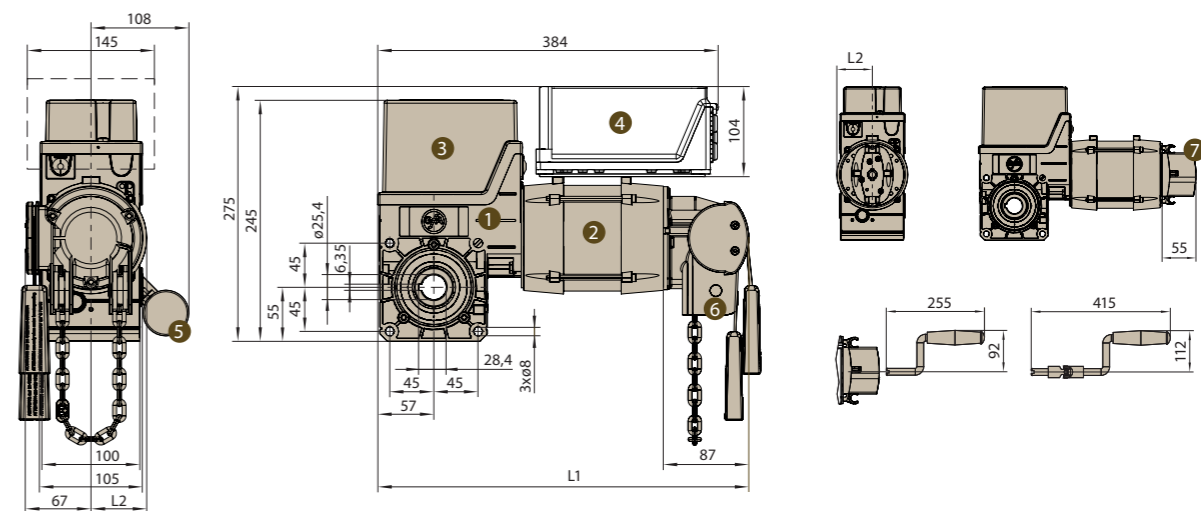
strony 171-175
178-179



Kompletne zestawy do bram garażowych przemysłowych.

Siłowniki GFA to świetnie zaprojektowane i dopracowane siłowniki do sekcyjnych bram przemysłowych z wyważeniem masowym. Montowane bezpośrednio na wale bramy, posiadają wszystkie funkcje właściwej eksploatacji zgodnie z normą produktową DIN EN 13241.

SE 5 - WYMIARY ZEWNĘTRZNE



- 1 – Przekładnia ślimakowa.
- 2 – Silnik.
- 3 – Wyłącznik krańcowy.
- 4 – Opcja: sterownik do bramy WS 900, zdejmowany, z przewodem 0,8 m.
- 5 – Kondensator.
- 6 – Awaryjne uruchamianie ręczne. Szybki łańcuch SK.
- 7 – Awaryjne uruchamianie ręczne. Korba ręczna NHK.

SIŁOWNIK	L1 MM	L2 MM
SE 5	379	57

ZESTAWY PLUS DOSTĘPNE ZE STEROWNIKIEM TS970

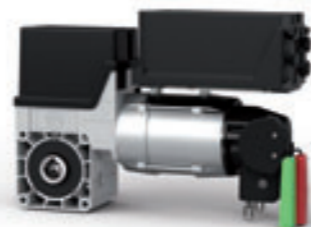


DANE TECHNICZNE			
Typ	SE 5	SE 5 WS	SE 9
Zdawczy moment obrotowy	50 Nm		90 Nm
Zdawcza prędkość obrotowa	24 obr/min		
Ø wału zdawczego	25,4 mm		
Maksymalny moment oporowy	200 Nm		450 Nm
Maksymalny ciężar bramy	2500 N		4000 N
Zdawcza prędkość obrotowa otw./zam. z przemiennikiem częstotliwości	42/30 obr/min		-
Moc silnika	300 W		370 W
Napięcie robocze	trójfazowe 230/400 V / 50 Hz	1N 230 V / 50 Hz	trójfazowe 230/400 V / 50 Hz
Prąd roboczy/maksymalny	1,1 A/1,9 A	3,5 A	1,2 A/2,1 A
Maks. liczba załączeń na godzinę	12		20
Kabel zasilający/bezpiecznik (zwłoczny)	5x1,5 ² / 10A		
Zakres wyłącznika krańcowego	20		
Ciężar napędu	15 kg		

PLUS - FUNKCJE GŁÓWNE

- Zmiana kierunku obrotów za pomocą klawiatury.
- Szybkie ustawienie położeń krańcowych i wszystkich funkcji z poziomu operatora.
- Możliwość wyboru trybu pracy:
 - Tryb czuwakowy ZAM/OTW;
 - Tryb czuwakowy ZAM/samopodtrzymanie OTW;
 - Tryb czuwakowy z aktywną listwą stykową;
 - Samopodtrzymanie ZAM/OTW.
- Automatyczne rozpoznanie rodzaju krawędzi zamykających i układu analizy:
 - Optyczna listwa stykowa;
 - Zasada styku zwierznego 8K2;
 - Zasada styku rozwiernego 1K2 z testowaniem.
- Automatyczne zamykanie czasowe regulowane w zakresie 1 - 240 sekund (możliwość załączenia/wyłączenia):
 - Brama zamyka się automatycznie po osiągnięciu górnego położenia krańcowego lub pozycji pośredniej po upływie nastawionego czasu;
 - Możliwość wyboru ponownego odliczania czasu po uruchomieniu fotokomórki.
- Nastawna pozycja pośrednia z indywidualnymi możliwościami programowania.
- Ustawienie dopuszczalnej liczby zadziałań listwy stykowej przy automatycznym zamykaniu czasowym (1-10).
- Możliwość ustawiania czasu rewersowania przy zadziałaniu listew stykowych.

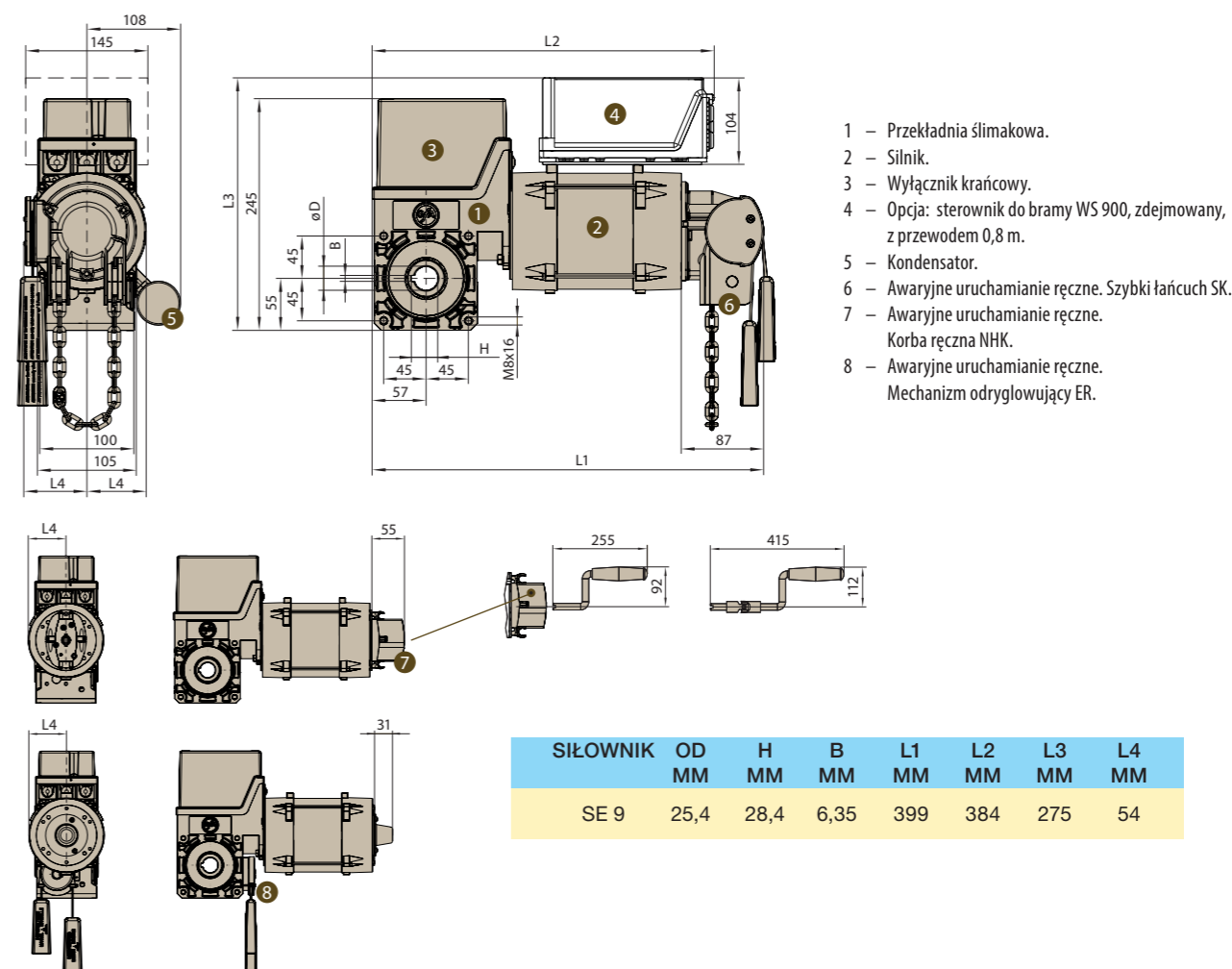
ZESTAWY BASIC DOSTĘPNE ZE STEROWNIKIEM WS900



BASIC - FUNKCJE GŁÓWNE

- Tryb czuwakowy ZAM/OTW.
- Tryb czuwakowy ZAM/samopodtrzymanie OTW.
- Podłączenie dla wyłącznika awaryjnego.
- Podłączenie dla odbiornika radiowego/wyłącznika ciągnowego.

SE 9 - WYMIARY ZEWNĘTRZNE



- 1 – Przekładnia ślimakowa.
- 2 – Silnik.
- 3 – Wyłącznik krańcowy.
- 4 – Opcja: sterownik do bramy WS 900, zdejmowany, z przewodem 0,8 m.
- 5 – Kondensator.
- 6 – Awaryjne uruchamianie ręczne. Szybki łańcuch SK.
- 7 – Awaryjne uruchamianie ręczne. Korba ręczna NHK.
- 8 – Awaryjne uruchamianie ręczne. Mechanizm odryglowujący ER.

SIŁOWNIK	OD MM	H MM	B MM	L1 MM	L2 MM	L3 MM	L4 MM
SE 9	25,4	28,4	6,35	399	384	275	54


PL0123 SE 5 TOTMAN (BEZ SKS-OSE)

Opis	Ilość
Siłownik 230 V	1
Zestaw montażowy z przyciskiem trójfunkcyjnym	1
Konsola	1
Klin pasowny kompletny do Ø 25,4 mm (B 6,35 x 9,525 x 130)	1
Linka przedłużająca uchwyty (czerwony-zielony) urządzenia do ręcznego rozblokowania awaryjnego	1

Cena NETTO 2 200,00
Cena BRUTTO 2 706,00

PL0129 SE 5 EURO

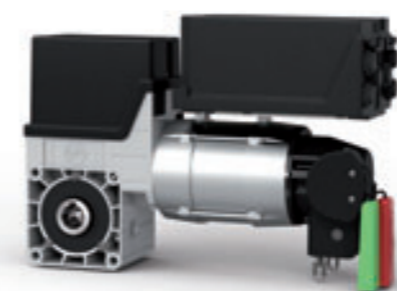
Opis	Ilość
Siłownik 50 Nm, 230 V	1
Sterowanie M0720	1
Przewód 7 x 0,75 / 4860	1
Linka przedłużająca uchwyty (czerwony-zielony) urządzenia do ręcznego rozblokowania awaryjnego	1
Konsola do mocowania siłownika ze śrubami	1
Zestaw montażowy listwy optycznej OSE z kablem spiralnym SK, puszką i adaptorami 11/22 mm x 2	1
Klin pasowny kompletny do Ø 25,4 mm (B 6,35 x 9,525 x 130)	1

Cena NETTO 2 800,00
Cena BRUTTO 3 444,00


PL0132 SE 5 EURO (BEZ SKS-OSE)

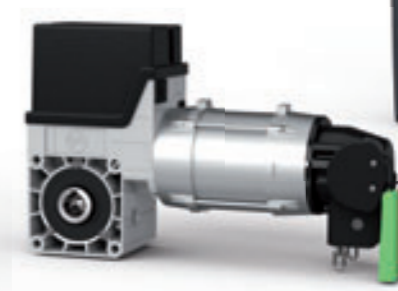
Opis	Ilość
Siłownik 50 Nm, 230 V	1
Sterowanie M0720	1
Przewód 7 x 0,75 / 4860	1
Linka przedłużająca uchwyty (czerwony-zielony) urządzenia do ręcznego rozblokowania awaryjnego	1
Konsola do mocowania siłownika ze śrubami	1
Klin pasowny kompletny do Ø 25,4 mm (B 6,35 x 9,525 x 130)	1

Cena NETTO 2 500,00
Cena BRUTTO 3 075,00


PL0133 SE 5 BASIC

Opis	Ilość
Siłownik 50 Nm, 400 V	1
Kaseta sterownicza, obudowa plastikowa, stopień ochrony IP65	1
Konsola do mocowania siłownika ze śrubami	1
Linka przedłużająca uchwyty (czerwony-zielony) urządzenia do ręcznego rozblokowania awaryjnego	1
Klin pasowny kompletny do Ø 25,4 mm (B 6,35 x 9,525 x 130)	1
Przewód do klawiatury sterowniczej	1

Cena NETTO 2 450,00
Cena BRUTTO 3 013,50


PL0128 SE 5 PLUS

Opis	Ilość
Siłownik 50 Nm, 400 V	1
Sterowanie TS970, bez pokrywy	1
Zestaw przyłączeniowy TS-B CEE 3N~400 V (5-bieg.) z wtykowym przewodem zasilania sieciowego, długość 0,7 m	1
Zestaw pokryw TS-B1 czarny do TS970 (mała + duża)	1
Przewód łączący DES: 5 m	1
Zestaw montażowy listwy optycznej OSE z kablem spiralnym SK, puszką i adaptorami 11/22 mm x 2	1
Konsola do mocowania siłownika ze śrubami	1
Linka przedłużająca uchwyty (czerwony-zielony) urządzenia do ręcznego rozblokowania awaryjnego	1
Klin pasowny kompletny do Ø 25,4 mm (B 6,35 x 9,525 x 130)	1
D-BAL do centrali TS970	1

Cena NETTO 3 200,00
Cena BRUTTO 3 936,00


PL0312 SE 5 PLUS (BEZ SKS-OSE)

Opis	Ilość
Siłownik 50 Nm, 400 V	1
Sterowanie TS970, bez pokrywy	1
Zestaw przyłączeniowy TS-B CEE 3N~400 V (5-bieg.) z wtykowym przewodem zasilania sieciowego, długość 0,7 m	1
Zestaw pokryw TS-B1 czarny do TS970 (mała + duża)	1
Przewód łączący DES: 5 m	1
Konsola do mocowania siłownika ze śrubami	1
Linka przedłużająca uchwyty (czerwony-zielony) urządzenia do ręcznego rozblokowania awaryjnego	1
Klin pasowny kompletny do Ø 25,4 mm (B 6,35 x 9,525 x 130)	1
D-BAL do centrali TS970	1

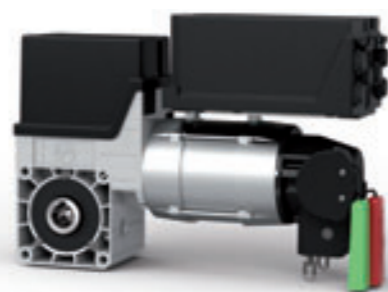
Cena NETTO 2 900,00
Cena BRUTTO 3 567,00

ZESTAWY Z SIŁOWNIKIEM O MOMENCIE OBROTOWYM 90 NM 230 V
PL0135 SE 9 EURO (BEZ SKS-OSE)

Opis	Ilość
Siłownik 90 Nm, 230 V	1
Sterowanie M0720	1
Przewód 7 x 0,75 / 4860	1
Linka przedłużająca uchwyty (czerwony-zielony) urządzenia do ręcznego rozblokowania awaryjnego	1
Konsola do mocowania siłownika ze śrubami	1
Klin pasowny kompletny do Ø 25,4 mm (B 6,35 x 9,525 x 130)	1
Cena NETTO	3 000,00
Cena BRUTTO	3 690,00


ZESTAWY Z SIŁOWNIKIEM O MOMENCIE OBROTOWYM 90 NM 230 V
PL0313 SE 9 PLUS (BEZ SKS-OSE)

Opis	Ilość
Siłownik 90 Nm, 400 V	1
Sterowanie TS970, bez pokrywy	1
Zestaw przyłączeniowy TS-B CEE 3N~400 V (5-bieg.) z wtykowym przewodem zasilania sieciowego, długość 0,7 m	1
Zestaw pokryw TS-B1 czarny do TS970 (mała + duża)	1
Przewód łączący DES: 5 m	1
Konsola do mocowania siłownika ze śrubami	1
Linka przedłużająca uchwyty (czerwony-zielony) urządzenia do ręcznego rozblokowania awaryjnego	1
Klin pasowny kompletny do Ø 25,4 mm (B 6,35 x 9,525 x 130)	1
D-BAL do centrali TS970	1
Cena NETTO	3 100,00
Cena BRUTTO	3 813,00


ZESTAWY Z SIŁOWNIKIEM O MOMENCIE OBROTOWYM 90 NM 230 V

PL0125 SE 9 BASIC

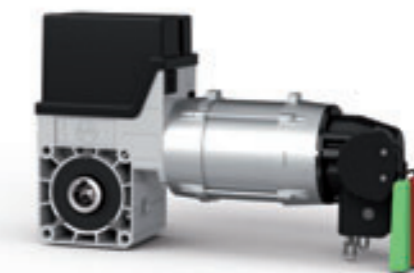
Opis	Ilość
Siłownik 90 Nm	1
Kaseta sterownicza, obudowa plastikowa, stopień ochrony IP65	1
Konsola do mocowania siłownika ze śrubami	1
Linka przedłużająca uchwyty (czerwony-zielony) urządzenia do ręcznego rozblokowania awaryjnego	1
Klin pasowny kompletny do Ø 25,4 mm (B 6,35 x 9,525 x 130)	1
Kabel do klawiatury sterowniczej	1
Cena NETTO	2 600,00
Cena BRUTTO	3 198,00

PL0127 SE 9 PLUS

Opis	Ilość
Siłownik 90 Nm, 400 V	1
Sterowanie TS970, bez pokrywy	1
Zestaw przyłączeniowy TS-B CEE 3N~400 V (5-bieg.) z wtykowym przewodem zasilania sieciowego, długość 0,7 m	1
Zestaw pokryw TS-B1 czarny do TS970 (mała + duża)	1
Przewód łączący DES: 5 m	1
Zestaw montażowy listwy optycznej OSE z kablem spiralnym SK, puszką i adaptorami 11/22 mm x 2	1
Konsola do mocowania siłownika ze śrubami	1
Linka przedłużająca uchwyty (czerwony-zielony) urządzenia do ręcznego rozblokowania awaryjnego	1
Klin pasowny kompletny do Ø 25,4 mm (B 6,35 x 9,525 x 130)	1
D-BAL do centrali TS970	1
Cena NETTO	3 400,00
Cena BRUTTO	4 182,00

ZESTAWY Z SIŁOWNIKIEM O MOMENCIE OBROTOWYM 90 NM 400 V
PL0126 SE 14 STRONG

Opis	Ilość
Siłownik 140 Nm, 400 V	1
Sterowanie TS970, bez pokrywy	1
Zestaw przyłączeniowy TS-B CEE 3N~400 V (5-bieg.) z wtykowym przewodem zasilania sieciowego, długość 0,7 m	1
Zestaw pokryw TS-B1 czarny do TS970 (mała + duża)	1
Przewód łączący DES: 7 m	1
Konsola do mocowania siłownika ze śrubami	1
Linka przedłużająca uchwyty (czerwony-zielony) urządzenia do ręcznego rozblokowania awaryjnego	1
Klin pasowny kompletny do Ø 25,4 mm (B 6,35 x 9,525 x 130)	1
D-BAL do centrali TS970	1
Cena NETTO	4 000,00
Cena BRUTTO	4 920,00


KOMPONENTY DODATKOWE

 Łańcuch T16/4. Cena za 1 m.
PL0224 20,00 / 24,60

 Łącznik łańcucha T16/4.
PL0193 15,00 / 18,45

 Zestaw OSE 6,5 m nadajnik + odbiornik.
PL0207 205,00 / 252,15

 Przewody łączące DES. Przed kodem podana długość.
 5 m **PL0141** 260,00 / 319,80
 7 m **PL0142** 285,00 / 350,55
 9 m **PL0139** 305,00 / 375,15
 11 m **PL0140** 325,00 / 399,75
 13 m **PL0143** 345,00 / 424,35

 Centrala TS970.
PL0168 1 250,00 / 1 537,50

 Zespół przyłączeniowy OSE z przewodem spiralnym.
PL0440 375,00 / 461,25

GARD «

do 2,5 i do 4 m

Szybkie szlabany.

Szybkie szlabany do przejazdów o szerokości do 2,5 i do 4 m są idealnym rozwiązaniem do kontroli wjazdu na teren osiedli mieszkaniowych oraz obiektów przemysłowych o wysokim natężeniu ruchu. Szlabany są łatwe w montażu i posiadają szeroką gamę akcesoriów: lampy ostrzegawcze, firanki, podpory stałe i podwieszane. Montaż szlabanu nie wymaga specjalnych przygotowań i w połączeniu z odpowiednio dobranymi akcesoriami zabezpieczającymi, spełnia wszystkie wymogi współczesnej inżynierii systemowej.

G4000/1 OGRANICZENIA STOSOWANIA

Ramię bez akcesoriów	Ramię z gumami ochronnymi i lampkami	Ramię z podporą podwieszaną	Ramię z gumami ochronnymi, lampkami i firankami	Ramię z podporą podwieszaną i gumami ochronnymi	Ramię z gumami ochronnymi, lampkami, podporą podwieszaną i firanką
4 maks.	3,5 maks.	2,5 maks.	2,5 maks.	2,5 maks.	-

G0465-G0468-G0463 nie mogą być używane jednocześnie.
Podpora obowiązkowa do przejazdów powyżej 3 m.
G2500 - ramię bez akcesoriów: 2,5 m.

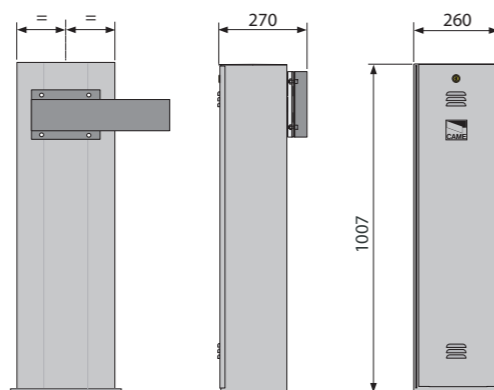
DANE TECHNICZNE

Typ	G2500	G4000/4001
Stopień zabezpieczenia	IP 54	
Zasilanie	230 V 50/60 Hz	230 V 50/60 Hz
Zasilanie silnika	230 V 50/60 Hz	24 V D.C.
Moc maksymalna silnika	120 W	300 W
Pobór prądu silnika	1 A	15 A maks.
Czas otwarcia	4 s	2÷6 s
Cykl pracy	30 %	praca intensywna
Moment obrotowy	70 Nm	200 Nm
Temperatura pracy	-20°C min. +55°C maks.	

ZALETY PRODUKTU

- SAMOKODOWANIE pomiędzy nadajnikiem i odbiornikiem.
- AUTOMATYCZNE ZAMYKANIE: czas regulowany trymerem.
- AMPEROMETRYCZNE WYKRYWANIE PRZESZKÓD: regulowane trymerem.
- TOTMAN, ruch szlabanu wyłącznie, gdy wciśnięty jest przycisk.
- REGULACJA PRĘDKOŚCI RAMIENIA (G4000/G4001).
- NATYCHMIASTOWE ZAMYKANIE po detekcji pojazdu (G4000/G4001).
- FUNKCJA „MASTER-SLAVE” umożliwiająca sprzężenie dwóch szlabanów (G4000/G4001).

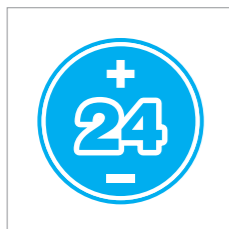
WYMIARY ZEWNĘTRZNE



Szlabany serii GARD są przystosowane zarówno do lewo jak i prawostronnego montażu. Dostępne są w wersji ze stali emaliowanej oraz stali nierdzewnej AISI 304.



W pełni modułarna konstrukcja szlabanów zezwala na łatwą instalację w przystosowanej do tego obudowie wszystkich dostępnych akcesoriów sterujących i zabezpieczających np. fotokomórek, lamp ostrzegawczych, stacyjek kluczykowych, czytników kart itd. (G4000/G4001)



Płyta sterująca zasilą silnik oraz wszystkie akcesoria niskim napięciem (24 V) - czyniąc system bardzo bezpiecznym. (G4000/G4001)



GARD: KOMPLETNA SERIA

G2500 DLA PRZEJAZDÓW O SZEROKOŚCI DO 2,5 M



230 V A.C. - 120 W Samoblokujący siłownik elektromechaniczny. Obudowa z ocynkowanej i lakierowanej stali RAL 2004. Posiada wbudowaną centralę sterującą z jednokanałowym dekoderym radiowym oraz sprężyny wyważające ramię. Czas otwarcia 4 s.

G2500 3 850,00 / 4 735,50



Zestaw 24 ostrzegawczych nalepek na ramię.

G0461 70,00 / 86,10

Ramię aluminiowe płaskie o wymiarach 60 x 40 x 2700 mm.

G0251 190,00 / 233,70

CENY NETTO/BRUTTO PLN



Przebug do ramienia G 0251 (max. 2 m).

G0257 740,00 / 910,20

G4000/G4001 DLA PRZEJAZDÓW O SZEROKOŚCI DO 4 M



24 V D.C. - 300 W Samoblokujący siłownik elektromechaniczny. Obudowa z ocynkowanej i lakierowanej stali RAL 2004. Posiada wbudowaną centralę sterującą z jednokanałowym dekoderym radiowym oraz sprężyny wyważające ramię. Minimalny czas otwarcia 2 s. Praca intensywna.

G4000 4 200,00 / 5 166,00



24 V D.C. - 300 W Samoblokujący siłownik elektromechaniczny. Obudowa ze stali nierdzewnej. Posiada wbudowaną centralę sterującą z jednokanałowym dekoderym radiowym oraz sprężyny wyważające ramię. Minimalny czas otwarcia 2 s. Praca intensywna.

G4001 6 200,00 / 7 626,00



Karta umożliwiająca zasilanie systemu akumulatorami (12 V 7 Ah x 3), montaż wewnątrz szlabanu.

LB38 165,00 / 202,95

Akumulator 12 V 7 Ah.

PL0033 110,00 / 135,30



Ramię aluminiowe płaskie o wymiarach 60 x 40 x 4200 mm.

G0401 330,00 / 405,90



Ramię aluminiowe tubowe o wymiarach Ø 60 x 4200 mm (zalecane zwłaszcza przy silnych wiatrach wiejących w miejscu instalacji).

G0402 340,00 / 418,20



Zestaw 24 ostrzegawczych nalepek na ramię.

G0461 70,00 / 86,10



Przebug do ramienia G 0401 i G 0601.

G0467 750,00 / 922,50



Gumy ochronne z zaślepkami do ramienia G 0401.

G0403 230,00 / 282,90



Uchwyt mocujący do ramienia G 0402.

G0405 130,00 / 159,90



Firanka mocowana do ramienia w odcinkach 2 m, cena za odcinek.

G0465 550,00 / 676,50



Adaptor do mocowania lampy ostrzegawczej z serii KIARO (jest konieczny wspornik Kiaros).

G04601 50,00 / 61,50



Wspornik do mocowania fotokomórek serii DELTA na obudowie pod ramieniem szlabanu.

G0468 70,00 / 86,10



Stała podpora ramienia wymagana dla ramion o długości powyżej 4 m.

G0462 270,00 / 332,10



Ruchoma podpora ramienia wymagana dla ramion o długości powyżej 4 m.

G0463 250,00 / 307,50



Układ zamykania po przecięciu linii fotokomórek.

PL0066 60,00 / 73,80

Układ sterowania semaforem z regulacją czasową.

PL0064 70,00 / 86,10

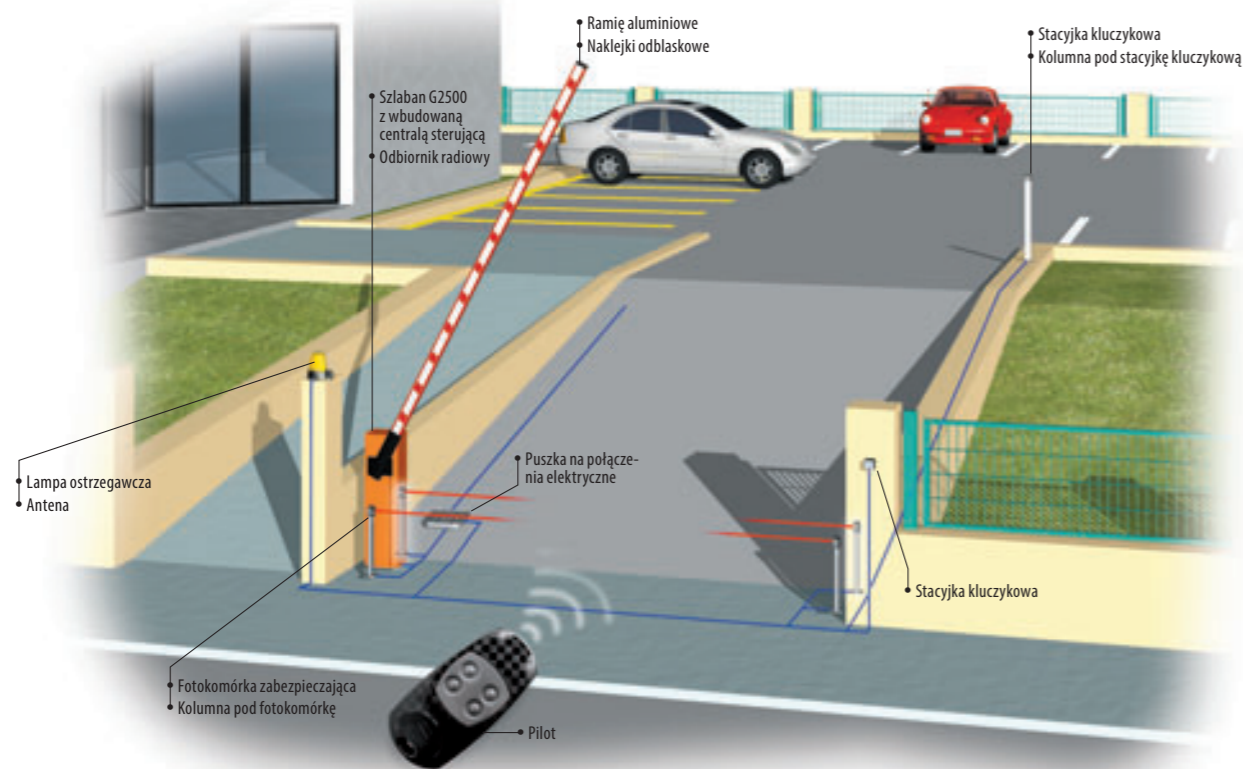


Semafor dwukolorowy z uchwytem montażowym Ø 124 mm.

PSSRV1 415,00 / 510,45

Semafor LED.

PL0213 825,00 / 1 014,75



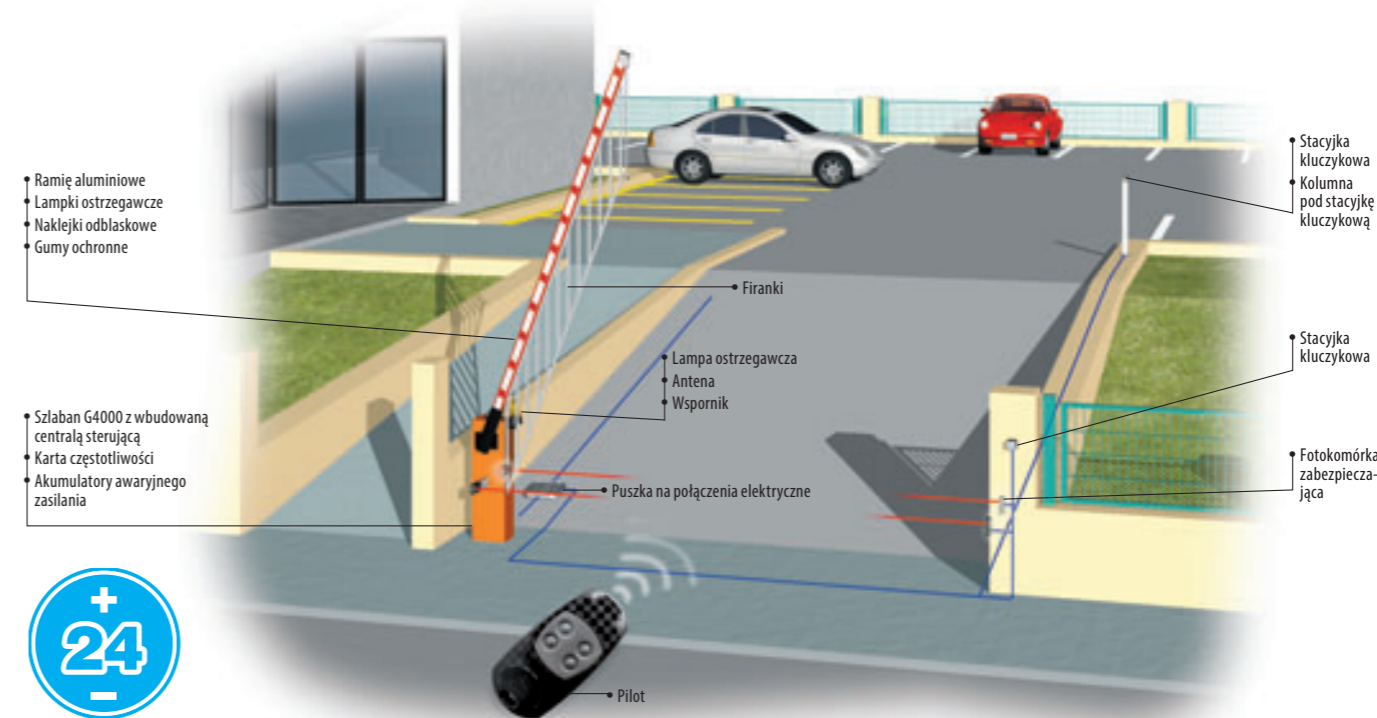
SYSTEM PODSTAWOWY - PRZEJAZD DO 2,5 M

Kod	Opis	Ilość	Cena NETTO
G2500	230 V szlaban z wbudowaną centralą sterującą	1	3 850,00
G0251	Ramię aluminiowe płaskie	1	190,00
G0461	Naklejki odblaskowe	1	70,00
AF43S	Karta częstotliwości	1	90,00
AT04EV	Czterokanałowy pilot na kod zmienny	1	60,00
DIR10	Fotokomórka	1	160,00
SUMARYCZNA cena NETTO			4 420,00
SUMARYCZNA cena BRUTTO			5 436,60

SYSTEM W PEŁNEJ OPCJI - PRZEJAZD DO 2,5 M

Kod	Opis	Ilość	Cena NETTO
G2500	230 V szlaban z wbudowaną centralą sterującą	1	3 850,00
G0251	Ramię aluminiowe płaskie	1	190,00
G0461	Naklejki odblaskowe	1	70,00
AF43S	Karta częstotliwości	1	90,00
AT04EV	Czterokanałowy pilot na kod zmienny	1	60,00
DIR10	Fotokomórka	1	160,00
KLED	230 V lampa ostrzegawcza	1	90,00
TOP-A433N	Antena	1	60,00
SUMARYCZNA cena NETTO			4 570,00
SUMARYCZNA cena BRUTTO			5 621,10

Zalecane konfiguracje są jedynie przykładami możliwych rozwiązań. By spełnić wymagania użytkowe i bezpieczeństwa konkretnej instalacji, zalecamy zapoznanie się z całością oferty CAME.



SYSTEM PODSTAWOWY - PRZEJAZD DO 4 M

Kod	Opis	Ilość	Cena NETTO
G4000	24 V szlaban z wbudowaną centralą sterującą	1	4 200,00
G0401	Ramię aluminiowe płaskie	1	330,00
G0403	Gumy ochronne	1	230,00
G0461	Naklejki odblaskowe	1	70,00
AF43S	Karta częstotliwości	1	90,00
AT04EV	Czterokanałowy pilot na kod zmienny	1	60,00
DIR10	Fotokomórka	1	160,00
SUMARYCZNA cena NETTO			5 140,00
SUMARYCZNA cena BRUTTO			6 322,20

SYSTEM W PEŁNEJ OPCJI - PRZEJAZD DO 4 M

Kod	Opis	Ilość	Cena NETTO
G4000	24 V szlaban z wbudowaną centralą sterującą	1	4 200,00
G0402	Ramię aluminiowe tubowe	1	340,00
G0405	Uchwyt do ramienia tubowego	1	130,00
G0461	Naklejki odblaskowe	1	70,00
AF43S	Karta częstotliwości	1	90,00
AT04EV	Czterokanałowy pilot na kod zmienny	1	60,00
DIR10	Fotokomórka	1	160,00
KLED24	24 V lampa ostrzegawcza	1	110,00
KIAROS	Podstawa pod KIAROS	1	20,00
G04601	Wspornik do KIAROS	1	50,00
SUMARYCZNA cena NETTO			5 230,00
SUMARYCZNA cena BRUTTO			6 432,90

Zalecane konfiguracje są jedynie przykładami możliwych rozwiązań. By spełnić wymagania użytkowe i bezpieczeństwa konkretnej instalacji, zalecamy zapoznanie się z całością oferty CAME.



GARD «

do 6,5 m i do 12 m

Szlabany najwyższej klasy.

Szlabany G6000 i G12000 stosowane są do kontroli dostępu do obiektów przemysłowych i przejazdów o wysokim natężeniu ruchu. Podobnie jak wszystkie urządzenia CAME, szlabany serii GARD zaprojektowano pod kątem wytrzymałości i specjalistycznej funkcjonalności potrzebnej przy kontroli przejazdów. Niskonapięciowe silniki i duży wybór akcesoriów zabezpieczających stanowią o ich sile. Szlabany GARD są niezastąpione na przejazdach, gdzie konieczna jest szybka i niezawodna praca oraz intensywne użytkowanie.

G6000/1 OGRANICZENIA STOSOWANIA

Ramię bez akcesoriów	Ramię z gumami ochronnymi i lampkami	Ramię z podporą podwieszaną	Ramię z gumami ochronnymi lampkami i firankami	Ramię z gumami ochronnymi, lampkami, podporą podwieszaną lub firankami
6,5 maks.	6 maks.	6 maks.	6 maks.	5 maks.

Podpora stała G0462 jest obowiązkowa do przejazdu powyżej 3 m.
Podporę ruchomą można stosować do przejazdów o maks. szerokości do 6 m.

DANE TECHNICZNE

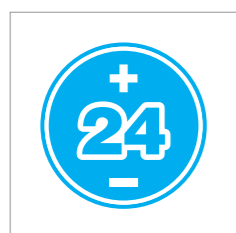
Typ	G6000/G6001	G12000
Stopień zabezpieczenia	IP 54	
Zasilanie	230 V 50/60 Hz	230 V 50/60 Hz
Zasilanie silnika	24 V D.C.	24 V D.C.
Moc maksymalna silnika	300 W	300 W
Pobór prądu silnika	15 A maks.	15 A maks.
Czas otwarcia	4÷8 s	10 s
Cykl pracy	praca intensywna	50%
Moment siły	600 Nm	600 Nm
Temperatura pracy	-20°C min. +50°C maks.	

ZALETY PRODUKTU

- SAMOKODOWANIE pomiędzy nadajnikiem i odbiornikiem.
- AUTOMATYCZNE ZAMYKANIE: czas regulowany trymerem.
- AMPEROMETRYCZNE WYKRYWANIE PRZESZKÓD: regulowane.
- TOTMAN, ruch szlabanu wyłącznie, gdy wciśnięty jest przycisk.
- REGULACJA PRĘDKOŚCI RAMIENIA.
- NATYCHMIASTOWE ZAMYKANIE po detekcji pojazdu.
- FUNKCJA „MASTER-SLAVE” umożliwiająca sprzężenie dwóch szlabanów.



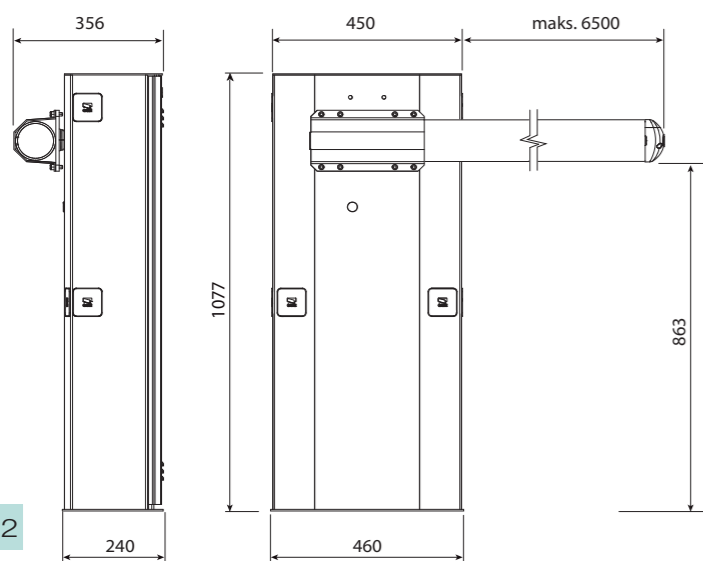
Przeciwwaga szlabanu G12000 zapewnia płynny i bezpieczny ruch przy długich ramionach dochodzących do 12 metrów (G12000).



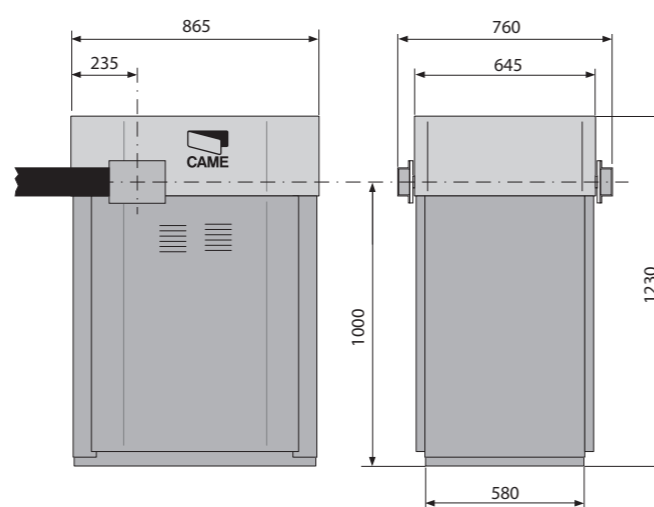
Płyta sterująca zasilą silnik oraz wszystkie akcesoria niskim napięciem (24 V) - czyniąc system bardziej bezpiecznym.

WYMIARY ZEWNĘTRZNE

G6000 - G6001



G12000



GARD: KOMPLETNA SERIA

G6000/G6001 DLA PRZEJAZDÓW O SZEROKOŚCI DO 6,5 M

24 V D.C. - 300 W Samoblokujący siłownik elektromechaniczny. Obudowa z ocynkowanej i lakierowanej stali RAL 2004. Posiada wbudowaną centralę sterującą z jednokanałowym dekoderem radiowym oraz sprężyny wyważające ramię. Sterowanie radiowe realizowane poprzez kartę częstotliwości. Minimalny czas otwarcia 4 s. Praca intensywna.

G6000 5 300,00 / 6 519,00

24 V D.C. - 300 W Samoblokujący siłownik elektromechaniczny. Obudowa ze stali nierdzewnej. Posiada wbudowaną centralę sterującą z jednokanałowym dekoderem radiowym oraz sprężyny wyważające ramię. Sterowanie radiowe realizowane poprzez kartę częstotliwości. Minimalny czas otwarcia 4 s. Praca intensywna.

G6001 8 700,00 / 10 701,00

Karta umożliwiająca zasilanie systemu akumulatorami (12 V 7 Ah x 3), montaż wewnątrz szlabanu.

LB38 165,00 / 202,95

Akumulator 12 V 7 Ah.

PL0033 110,00 / 135,30

Zestaw 24 ostrzegawczych nalepek na ramię płaskie oraz tubowe bez podświetlenia.

G0461 70,00 / 86,10

Ramię aluminiowe płaskie o wymiarach 100 x 40 x 6850 mm.

G0601 650,00 / 799,50

Ramię aluminiowe tubowe o wymiarach Ø 100 x 6850 mm (zalecane zwłaszcza przy silnych wiatrach wiejących w miejscu instalacji).

G0602 800,00 / 984,00

Zastona pod ramieniem w odcinkach 2 m, cena za odcinek.

G0465 550,00 / 676,50

Gumy ochronne z zaślepkami do ramienia G 0601.

G0603 350,00 / 430,50

Uchwyt mocujący do ramienia G 0602.

G0605 270,00 / 332,10

Stać podpora ramienia wymagana dla ramion o długości powyżej 4 m.

G0462 270,00 / 332,10

Ruchoma podpora ramienia wymagana dla ramion o długości powyżej 4 m.

G0463 250,00 / 307,50

Adaptor do mocowania lampy ostrzegawczej z serii KIARO (jest konieczny wspornik Kiaros).

G04601 50,00 / 61,50

Wspornik do mocowania fotokomórek serii DELTA na obudowie pod ramieniem szlabanu. Nie stosować wraz z podporą ruchomą lub firankami.

G0468 70,00 / 86,10

Układ zamykania po przecięciu linii fotokomórek.

PL0066 60,00 / 73,80

Układ sterowania semaforem z regulacją czasową.

PL0064 70,00 / 86,10

Semafor dwukolorowy z uchwytem montażowym Ø 124 mm.

PSSRV1 415,00 / 510,45

Semafor LED.

PL0213 825,00 / 1 014,75

G12000 DLA PRZEJAZDÓW O SZEROKOŚCI DO 12 M

24 V D.C. - 300 W Samoblokujący siłownik elektromechaniczny. Obudowa z ocynkowanej i lakierowanej stali. Posiada wbudowaną centralę sterującą z jednokanałowym dekoderem radiowym oraz sprężyny wyważające ramię. Sterowanie radiowe realizowane poprzez kartę częstotliwości. Minimalny czas otwarcia 10 s. Praca intensywna.

G12000K 17 000,00 / 20 910,00

G1325 obowiązkowa przeciwwaga 8 000,00 / 9 840,00

Ramię aluminiowe tubowe składające się z dwóch elementów o wymiarach: Ø 120 x 6200 mm oraz Ø 100 x 6000 mm, łącznika tych ramion i podpory stałej.

G0121 3 900,00 / 4 797,00

Karta umożliwiająca zasilanie systemu akumulatorami (12 V 7 Ah x 3), montaż wewnątrz szlabanu.

LB38 165,00 / 202,95

Zestaw 24 ostrzegawczych nalepek na ramię.

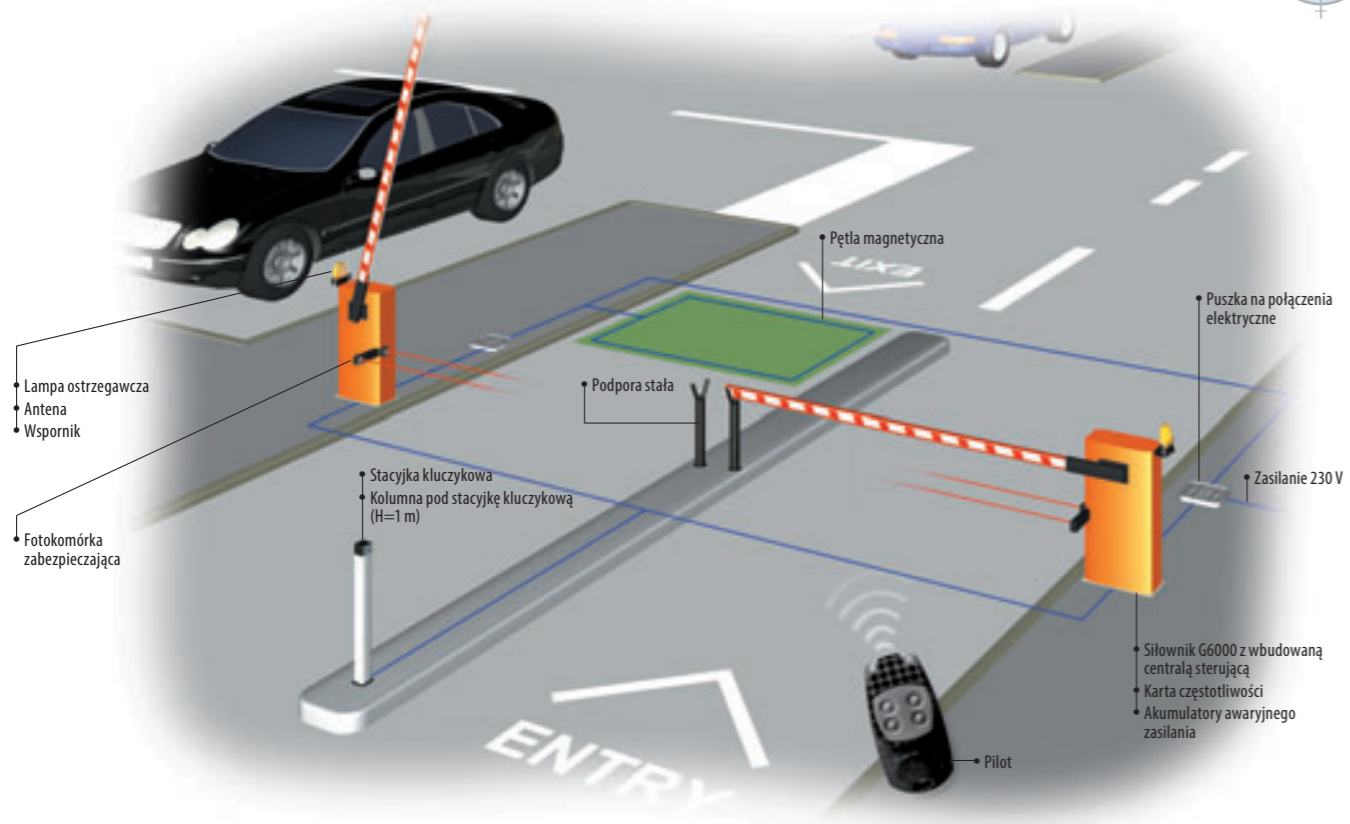
G0461 70,00 / 86,10

Akumulator 12 V 7 Ah.

PL0033 110,00 / 135,30

» GARD 6,5 m / 12 m

» GARD 6,5 m / 12 m



SYSTEM PODSTAWOWY – PRZEJAZD DO 6,5 M

Kod	Opis	Ilość	Cena NETTO
G6000	24 V szlaban z wbudowaną centralą sterującą	1	5 300,00
G0601	Ramię aluminiowe płaskie	1	650,00
G0603	Gumy ochronne	1	350,00
G0461	Naklejki odblaskowe	1	70,00
G0462	Podpora stała	1	270,00
AF43S	Karta częstotliwości	1	90,00
AT04EV	Czterokanałowy pilot na kod zmienny	1	60,00
DIR10	Fotokomórka	1	160,00
SUMARYCZNA cena NETTO			6 950,00
SUMARYCZNA cena BRUTTO			8 548,50

SYSTEM W PEŁNEJ OPCJI – PRZEJAZD DO 6,5 M

Kod	Opis	Ilość	Cena NETTO
G6000	24 V szlaban z wbudowaną centralą sterującą	1	5 300,00
G0602	Ramię aluminiowe tubowe	1	800,00
G0605	Uchwyt do ramienia	1	270,00
G0461	Naklejki odblaskowe	1	70,00
G0462	Podpora stała	1	270,00
AF43S	Karta częstotliwości	1	90,00
AT04EV	Czterokanałowy pilot na kod zmienny	1	60,00
DIR10	Fotokomórka	1	160,00
KLED24	24 V lampa ostrzegawcza	1	110,00
KIAROS	Podstawa pod Kiaro	1	20,00
G04601	Wspornik do Kiaro	1	50,00
SUMARYCZNA cena NETTO			7 200,00
SUMARYCZNA cena BRUTTO			8 856,00

Zalecane konfiguracje są jedynie przykładami możliwych rozwiązań. By spełnić wymagania użytkowe i bezpieczeństwa konkretnej instalacji, zalecamy zapoznanie się z całością oferty CAME.



strony 162-165



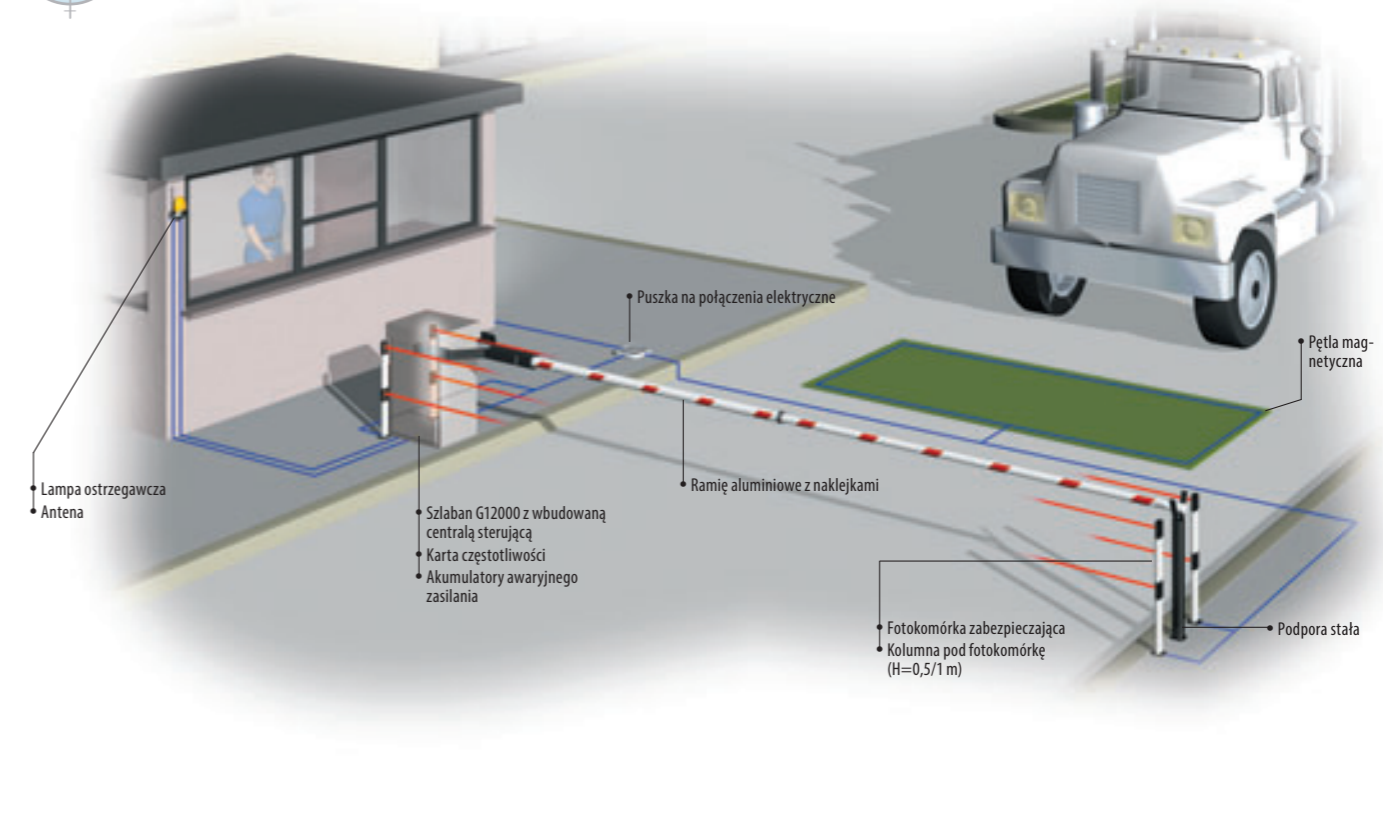
strony 166-170



strony 176-177



strony 171-175 178-179



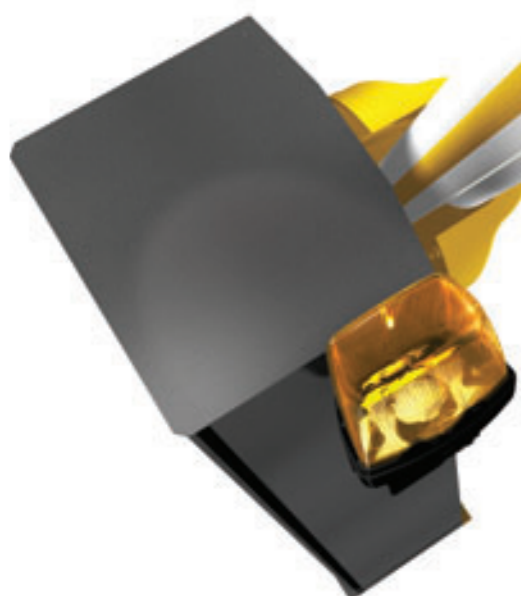
SYSTEM PODSTAWOWY – PRZEJAZD DO 12 M

Kod	Opis	Ilość	Cena NETTO
G12000	24 V szlaban z wbudowaną centralą sterującą	1	17 000,00
G1325	Przeciwwaga	1	8 000,00
G0121	Ramię aluminiowe tubowe z podporą	1	3 900,00
G0461	Naklejki odblaskowe	1	70,00
AF43S	Karta częstotliwości	1	90,00
AT04EV	Czterokanałowy pilot na kod zmienny	1	60,00
DIR20	Fotokomórka	1	220,00
SUMARYCZNA cena NETTO			29 340,00
SUMARYCZNA cena BRUTTO			36 088,20

Zalecane konfiguracje są jedynie przykładami możliwych rozwiązań. By spełnić wymagania użytkowe i bezpieczeństwa konkretnej instalacji, zalecamy zapoznanie się z całością oferty CAME.

Szlabany serii G6000 i G12000 nadają się również do obsługi parkingów i zbiorczych wjazdów. Są idealnym rozwiązaniem do szerokich przejazdów o dużym natężeniu ruchu.





G3250

do przejazdów o szerokości do 3,25 m

Szlabany dedykowane do węższych przejazdów na parkingach.

Model G3250 z silnikiem 24 V zapewnia optymalną kontrolę ruchu oraz szybkie otwieranie i zamykanie. Obudowa szlabanu wykonana jest z ocynkowanej stali, lakierowanej na kolor RAL 7024. Kompletnie ramię półeliptyczne wyposażono w profil antyuderzeniowy, wzmocnienie wewnętrzne, listwę świetlną oraz odblaskowe naklejki ostrzegawcze.

ZALETY PRODUKTU

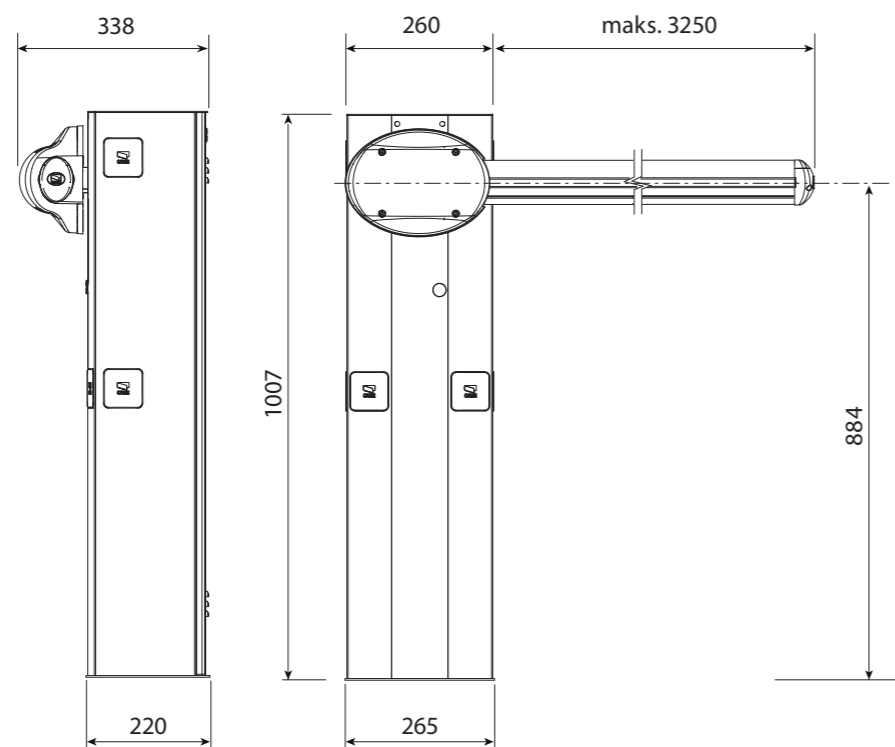
Szlabany serii Gard z silnikiem 24 V są idealnym rozwiązaniem do zabezpieczenia wjazdu na teren osiedli mieszkaniowych, parkingów zbiorowych oraz obiektów przemysłowych:

- **ZASILANIE AWARYJNE.** Karta awaryjnego zasilania automatycznie rozpoznaje brak zasilania z sieci 230 V i aktywuje zasilanie awaryjne z akumulatorów.
- **PRĘDKOŚĆ POD STAŁĄ KONTROLĄ.** Centrala sterująca posiada możliwość regulacji prędkości otwierania i zamykania tak aby można ją było dostosować do potrzeb instalacji i użytkownika.
- **PRACA INTENSYWNA.** Niskonapięciowy silnik 24 V D.C. zapewnia maksymalną sprawność umożliwiając ciągłą pracę w miejscach gdzie jest ona wymagana.
- **CZUJNIK PRZECIĄŻENIA.** W wersji 24 V D.C. czujnik amperometryczny w standardzie, wykrywa pojawiające się przeszkody i pozwala na natychmiastowe zatrzymanie lub odwrócenie ruchu ramienia.

DANE TECHNICZNE

Typ	G3250
Stopień zabezpieczenia	IP 54
Zasilanie	230 V 50/60 Hz
Zasilanie silnika	24 V D.C.
Pobór prądu silnika	15 A maks.
Moc maksymalna silnika	300 W
Czas otwarcia (90°)	2÷6 s
Cykl pracy	praca intensywna
Maksymalny moment obrotowy	200 Nm
Temperatura pracy	-20°C min. +55°C maks.

WYMIARY ZEWNĘTRZNE



G3250: KOMPLETNA SERIA

G3250 DLA PRZEJAZDÓW O SZEROKOŚCI DO 3,25 M

CENY NETTO/BRUTTO PLN



24 V D.C. - 300 W Samoblokujący siłownik elektromechaniczny. Obudowa z ocynkowanej i lakierowanej stali RAL 7024. Posiada wbudowaną centralę sterującą z jednokanałowym dekoderem radiowym, wbudowany uchwyt mocowania ramienia, oraz sprężyny wyważające ramię. Minimalny czas otwarcia 2 s. Praca intensywna.

G3250 3 200,00 / 3 936,00



Ramię proste, białe półeliptyczne o długości L = 3,5m. Wyposażone w profil antyuderzeniowy, wzmocnienie wewnętrzne oraz odblaskowe naklejki ostrzegawcze.

G03250K 500,00 / 615,00



Ramię proste, białe półeliptyczne o długości L = 3,5m. Wyposażone w profil antyuderzeniowy, wzmocnienie wewnętrzne, listwę świetlną z przewodem zasilającym oraz odblaskowe naklejki ostrzegawcze.

G03250 800,00 / 984,00

AKCESORIA



Adaptor do mocowania lampy ostrzegawczej z serii KIARO (jest konieczny wspornik Kiaros).

G04601 50,00 / 61,50



Układ zamykania po przecięciu linii fotokomórek.

PL0066 60,00 / 73,80

Układ sterowania semaforem z regulacją czasową.

PL0064 70,00 / 86,10



Stała podpora ramienia.

G02807 300,00 / 369,00



Semafor dwukolorowy z uchwytem montażowym Ø 124 mm.

P55RV1 415,00 / 510,45

Semafor LED.

PL0213 825,00 / 1 014,75



Karta umożliwiająca zasilanie systemu akumulatorami (12 V 7 Ah x 3), montaż wewnątrz szlabanu.

LB38 165,00 / 202,95



Akumulator 12 V 7 Ah.

PL0033 110,00 / 135,30



Wspornik do mocowania fotokomórek serii DELTA na obudowie pod ramię szlabanu.

G0468 70,00 / 86,10



strony 162-165



strony 166-170



strony 176-177



strony 171-175
178-179



G3750

do przejazdów o szerokości do 3,75 m

Szlabany dedykowane do węższych przejazdów na parkingach.

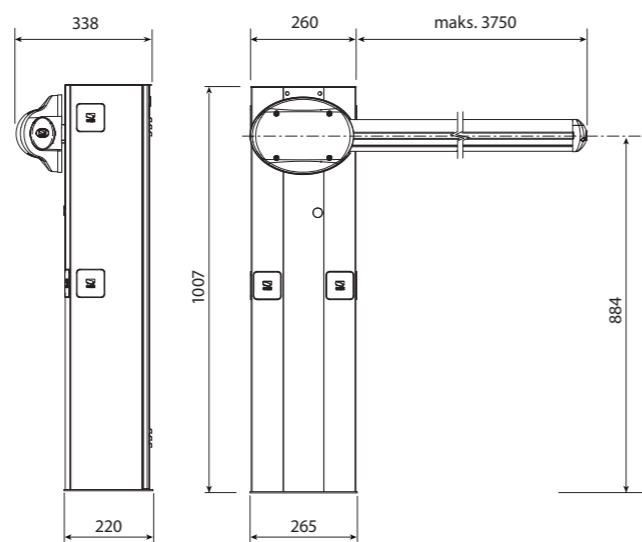
Model G3750 z silnikiem 24 V zapewnia optymalną kontrolę ruchu zapewniając szybkość otwierania i zamykania.

DANE TECHNICZNE	
Typ	G3750
Stopień zabezpieczenia	IP 54
Zasilanie	230 V 50/60 Hz
Zasilanie silnika	24 V D.C.
Pobór prądu silnika	15 A maks.
Moc maksymalna silnika	300 W
Czas otwarcia (90°)	2÷6 s
Cykl pracy	praca intensywna
Maksymalny moment obrotowy	200 Nm
Temperatura pracy	-20°C min. +55°C maks.

ZALETY PRODUKTU

- Szlabany serii Gard z silnikiem 24 V są idealnym rozwiązaniem do zabezpieczenia wjazdu na teren osiedli mieszkaniowych, parkingów zbiorowych oraz obiektów przemysłowych:
- ZASILANIE AWARYJNE.** Karta awaryjnego zasilania automatycznie rozpoznaje brak zasilania z sieci 230 V i aktywuje zasilanie awaryjne z akumulatorów.
- PRĘDKOŚĆ POD STAŁĄ KONTROLĄ.** Centrala sterująca posiada możliwość regulacji prędkości otwierania i zamykania tak aby można ją było dostosować do potrzeb instalacji i użytkownika.
- PRACA INTENSYWNA.** Niskonapięciowy silnik 24 V D.C. zapewnia maksymalną sprawność umożliwiając ciągłą pracę w miejscach gdzie jest ona wymagana.
- CZUJNIK PRZECIĄŻENIA.** W wersji 24 V D.C. czujnik amperometryczny w standardzie, wykrywa pojawiające się przeszkody i pozwala na natychmiastowe zatrzymanie lub odwrócenie ruchu ramienia.

WYMIARY ZEWNĘTRZNE



	A Sprężyna G02040 Ø 40 mm	B Sprężyna G04060 Ø 50 mm	C Sprężyna G06080 Ø 55 mm			
WYMIARY RAMIENIA (m)	1,5 ÷ 1,75	1,75 ÷ 2,25	2,25 ÷ 2,75	2,75 ÷ 3,25	3,25 ÷ 3,50	3,50 ÷ 3,75
Ramię z profilem antyuderzeniowym	A	A	A	B	B	C
Ramię z profilem antyuderzeniowym i listwą świetlną G028401	A	A	B	B	B	C
Ramię z podporą podwieszaną G0465	A	B	B	C	C	
Ramię listwą świetlną G028401 i podporą podwieszaną G0465	A	B	B	C	C	
Ramię z profilem antyuderzeniowym i podporą ruchomą G02808	A	B	B	C		
Ramię z profilem antyuderzeniowym, listwą świetlną G028401 i podporą ruchomą G02808	A	B	B	C		

G3750: KOMPLETNA SERIA

G3750 DLA PRZEJAZDÓW O SZEROKOŚCI DO 3,75 M

CENY NETTO/BRUTTO PLN

24 V D.C. - 300 W Samoblokujący silownik elektromechaniczny. Posiada wbudowaną centralę sterującą z jednokanałowym dekoderem radiowym, wbudowany uchwyt mocowania ramienia. Minimalny czas otwarcia 2 s. Praca intensywna.

G3750 3 800,00 / 4 674,00

Obowiązkowe wzmocnienie do ramienia G03750.

G03756 60,00 / 73,80

Ramię aluminiowe, eliptyczne lakierowane na biało o dł. 4 m. W komplecie zaślepki i profil wstrząsoodporny.

G03750 650,00 / 799,50

Zestaw 20 ostrzegawczych nalepek do ramienia z oświetleniem.

G02809 80,00 / 98,40

Przewody zasilające do listwy oświetlającej ramię.

G028402 50,00 / 61,50

Listwa oświetlająca ramię z diodami LED w kolorze pomarańczowym. Cena za metr bieżący.

G028401 40,00 / 49,20

Sprężyna wyważająca Ø 55 mm.

G06080 280,00 / 344,40

AKCESORIA

Karta umożliwiająca zasilanie systemu akumulatorami (12 V 7 Ah x 3), montaż wewnątrz szlabanu.

LB38 165,00 / 202,95

Akumulator 12 V 7 Ah.

PL0033 110,00 / 135,30

Układ zamykania po przecięciu linii fotokomórek.

PL0066 60,00 / 73,80

Układ sterowania semaforem z regulacją czasową.

PL0064 70,00 / 86,10

Stała podpora ramienia.

G02807 300,00 / 369,00

Semafor dwukolorowy z uchwytem montażowym Ø 124 mm.

PSSRV1 415,00 / 510,45

Semafor LED.

PL0213 825,00 / 1 014,75

Ramię aluminiowe tubowe o wymiarach Ø 60 x 4200 mm (zalecane zwłaszcza przy silnych wiatrach wiejących w miejscu instalacji).

G0402 340,00 / 418,20

Zestaw 24 ostrzegawczych nalepek na ramię.

G0461 70,00 / 86,10

Sprężyny wyważające. Dla jednostki G6500 wymagane są dwie sprężyny.

Sprężyna wyważająca Ø 40 mm (żółta).

G02040 170,00 / 209,10

Sprężyna wyważająca Ø 50 mm (zielona).

G04060 220,00 / 270,60

Sprężyna wyważająca Ø 55 mm (czerwona).

G06080 280,00 / 344,40

Ruchoma podpora ramienia wymagana dla ramion o długości powyżej 4 m.

G02808 330,00 / 405,90

Firanka mocowana do ramienia w odcinkach 2 m, cena za odcinek.

G0465 550,00 / 676,50

Wspornik do mocowania fotokomórek serii DELTA na obudowie pod ramię szlabanu. Nie stosować z firankami i podporą ruchomą.

G0468 70,00 / 86,10

» G3750 3,75 m

» G3750 3,75 m



G5000

do przejazdów o szerokości do 5 m

Szlaby dedykowane do przejazdów na parkingach.

Zapewniają optymalną kontrolę ruchu oraz szybkie otwieranie i zamykanie.
Obudowa wykonana jest z ocynkowanej stali lakierowanej na szaro.

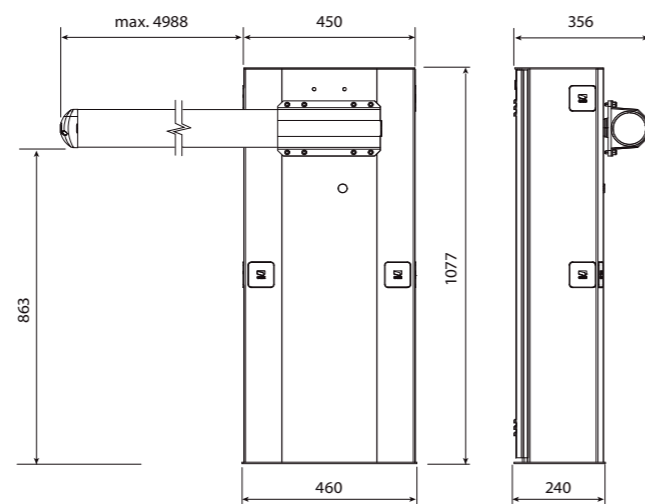
Zalety produktu

- Szlaby serii Gard z silnikiem 24 V są idealnym rozwiązaniem do zabezpieczenia wjazdu na teren osiedli mieszkaniowych, parkingów zbiorowych oraz obiektów przemysłowych:
- ZASILANIE AWARYJNE.** Karta awaryjnego zasilania automatycznie rozpoznaje brak zasilania z sieci 230 V i aktywuje zasilanie awaryjne z akumulatorów.
 - PRĘDKOŚĆ POD STAŁĄ KONTROLĄ.** Centrala sterująca posiada możliwość regulacji prędkości otwierania i zamykania tak aby można ją było dostosować do potrzeb instalacji i użytkownika.
 - PRACA INTENSYWNA.** Niskonapięciowy silnik 24 V D.C. zapewnia maksymalną sprawność umożliwiając ciągłą pracę w miejscach gdzie jest ona wymagana.
 - CZUJNIK PRZECIĄŻENIA.** W wersji 24 V D.C. czujnik amperometryczny w standardzie, wykrywa pojawiające się przeszkody i pozwala na odwrócenie ruchu ramienia.

DANE TECHNICZNE

Typ	G5000
Stopień zabezpieczenia	IP 54
Zasilanie	230 V 50/60 Hz
Zasilanie silnika	24 V D.C.
Pobór prądu silnika	15 A maks.
Moc maksymalna silnika	200 W
Czas otwarcia (90°)	4÷8 s
Cykl pracy	praca intensywna
Maksymalny moment obrotowy	600 Nm
Temperatura pracy	-20°C min. +55°C maks.

WYMIARY ZEWNĘTRZNE



G5000: KOMPLETNA SERIA

G5000 DLA PRZEJAZDÓW O SZEROKOŚCI DO 5 M

CENY NETTO/BRUTTO PLN



24 V D.C. - 300 W Samoblokujący siłownik elektromechaniczny. Obudowa z ocynkowanej i lakierowanej stali RAL 7024. Posiada wbudowaną centralę sterującą z jednokanałowym dekoderem radiowym, wbudowany uchwyt mocowania ramienia, oraz sprężyny wyważające ramię. Minimalny czas otwarcia 4 s. Praca intensywna.

G5000 4 000,00 / 4 920,00



Ramię owalne, pomalowane na biało o długości L = 5,35 m i średnicy $\varnothing = 100$ mm.

G0502 500,00 / 615,00



Ramię owalne, pomalowane na biało o długości L = 5,35 m i średnicy $\varnothing = 100$ mm. Ramię wyposażone w profile do montażu listwy oświetlającej LED.

G05350 650,00 / 799,50

AKCESORIA



Ruchoma podpora ramienia wymagana dla ramion o długości powyżej 4 m.

G02808 330,00 / 405,90



Stała podpora ramienia.

G02807 300,00 / 369,00



Listwa oświetlająca ramię z diodami LED w kolorze pomarańczowym. Cena za metr bieżący.

G028401 40,00 / 49,20



Przewody zasilające do listwy oświetlającej ramię.

G028402 50,00 / 61,50



Adaptor do mocowania lampy ostrzegawczej z serii KIARO (jest konieczny wspornik Kiaros).

G04601 50,00 / 61,50



Układ zamykania po przecięciu linii fotokomórek.

PL0066 60,00 / 73,80

Układ sterowania semaforem z regulacją czasową.

PL0064 70,00 / 86,10



Semafor dwukolorowy z uchwytem montażowym $\varnothing 124$ mm.

PSSRV1 415,00 / 510,45

Semafor LED.

PL0213 825,00 / 1 014,75



Akumulator 12 V 7 Ah.

PL0033 110,00 / 135,30



Karta umożliwiająca zasilanie akumulatorami (dwa akumulatory) szlabanów z centralą ZL39.

LB39 180,00 / 221,40



Firanka mocowana do ramienia w odcinkach 2 m, cena za odcinek.

G0465 550,00 / 676,50



Wspornik do mocowania fotokomórek serii DELTA na obudowie pod ramieniem szlabanu. Nie stosować z firankami i podporą ruchomą.

G0468 70,00 / 86,10



Zestaw 20 ostrzegawczych nalepek do ramienia z oświetleniem.

G02809 80,00 / 98,40



Zestaw 24 ostrzegawczych nalepek na ramię.

G0461 70,00 / 86,10



Karta komunikacji RS485 dla CRP lub MASTER-SLAVE.

RSE 85,00 / 104,55



Interfejs umożliwiający podłączenie czytników zbliżeniowych. Dotyczy szlabanów z centralą ZL39.

R700 140,00 / 172,20



Interfejs umożliwiający podłączenie klawiatur kodowych. Dotyczy szlabanów z centralą ZL39.

R800 80,00 / 98,40



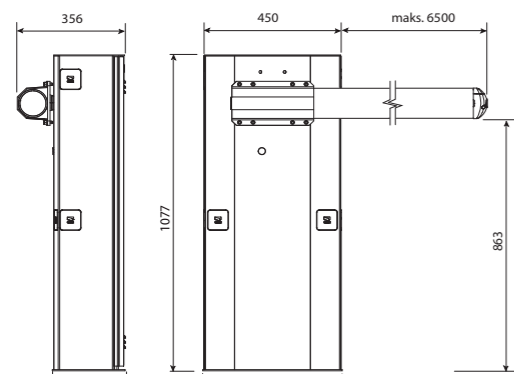
G6500

do przejazdów o szerokości do 6,5 m

Szlabany dedykowane do szerszych przejazdów na parkingach.

Model G6500 z silnikiem 24 V zapewnia optymalną kontrolę ruchu zapewniając szybkość otwierania i zamykania. Kompletnie ramię półeliptyczne wyposażono w profil antyuderzeniowy.

WYMIARY ZEWNĘTRZNE



DANE TECHNICZNE

Typ	G6500
Stopień zabezpieczenia	IP 54
Zasilanie	230 V 50/60 Hz
Zasilanie silnika	24 V D.C.
Pobór prądu silnika	15 A maks.
Moc maksymalna silnika	300 W
Czas otwarcia (90°)	4÷8 s
Cykl pracy	praca intensywna
Maksymalny moment obrotowy	600 Nm
Temperatura pracy	-20°C min. +55°C maks.

DOBÓR SPRĘŻYN

		A Sprężyna żółta G02040 Ø 40 mm			B Sprężyna zielona G04060 Ø 50 mm			C Sprężyna czerwona G06080 Ø 55 mm			
WYMIARY RAMIENIA (m)		2,0	2,5	3,0	3,5	4,0	4,5	5,0	5,5	6,0	6,5
Ramię G06850	pierwsza sprężyna	A	A	A	A	B	A	B	B	B	B
	druga sprężyna	X	X	X	A	X	B	B	B	B	C
Ramię G06850 + podpora ruchoma G02808	pierwsza sprężyna	A	A	A	A	A	A	B	B	B	B
	druga sprężyna	X	X	A	A	B	B	B	B	B	C
Ramię G06850 + listwa LED G028401	pierwsza sprężyna	A	A	A	A	A	A	B	B	B	B
	druga sprężyna	X	X	A	A	B	B	B	B	B	C
Ramię G06850 + listwa LED G028401 + podpora ruchoma G02808	pierwsza sprężyna	A	A	A	B	A	B	B	B	B	C
	druga sprężyna	X	A	A	X	B	B	B	B	C	C
Ramię G06850 + firanka G0465	pierwsza sprężyna	A	A	A	B	A	B	B	B	B	B
	druga sprężyna	X	X	A	X	B	B	B	B	C	C
Ramię G06850 + firanka G0465 + listwa LED G028401	pierwsza sprężyna	A	A	A	A	A	B	B	B	B	C
	druga sprężyna	X	A	A	B	B	B	B	B	C	C

Prosimy o zapoznanie się z zalecanymi ograniczeniami zastosowania, które znajdują się w instrukcji produktu.

G6500: KOMPLETNA SERIA

G6500 DLA PRZEJAZDÓW O SZEROKOŚCI DO 6,5 M

CENY NETTO/BRUTTO PLN



24 V D.C. - 300 W Samoblokujący silownik elektromechaniczny. Posiada wbudowaną centralę sterującą z jednokanałowym dekoderem radiowym, wbudowany uchwyt mocowania ramienia. Minimalny czas otwarcia 4 s. Praca intensywna.

G6500 5 000,00 / 6 150,00



Listwa oświetlająca ramię z diodami LED w kolorze pomarańczowym. Cena za metr bieżący.

G028401 40,00 / 49,20



Ramię aluminiowe tubowe o wymiarach: Ø 100 mm x 6850 mm.

G0602 800,00 / 984,00

Ramię aluminiowe tubowe o wymiarach: Ø 100 mm x 6850 mm, przygotowane do montażu listwy LED.

G06850 1 000,00 / 1 230,00



Sprężyny wyważające. Dla jednostki G6500 wymagane są dwie sprężyny.

Sprężyna wyważająca Ø 40 mm (żółta).

G02040 170,00 / 209,10

Sprężyna wyważająca Ø 50 mm (zielona).

G04060 220,00 / 270,60

Sprężyna wyważająca Ø 55 mm (czerwona).

G06080 280,00 / 344,40



Zestaw 20 ostrzegawczych nalepek na ramię.

G02809 80,00 / 98,40



Wzmocnienie do ramienia. Obowiązkowe dla ramion powyżej 3,6 m długości.

G06802 70,00 / 86,10



Przewody zasilające do listwy oświetlającej ramię.

G028402 50,00 / 61,50



Adaptor do mocowania lampy ostrzegawczej z serii KIARO (jest konieczny wspornik Kiaros).

G04601 50,00 / 61,50

AKCESORIA



Akumulator 12 V 7 Ah.

PL0033 110,00 / 135,30



Karta umożliwiająca zasilanie systemu akumulatorami (12 V 7 Ah x 3), montaż wewnątrz szlabanu.

LB38 165,00 / 202,95



Układ zamykania po przecięciu linii fotokomórek.

PL0066 60,00 / 73,80

Układ sterowania semaforem z regulacją czasową.

PL0064 70,00 / 86,10



Stała podpora ramienia.

G02807 300,00 / 369,00



Semafor dwukolorowy z uchwytem montażowym Ø 124 mm.

PSSRV1 415,00 / 510,45

Semafor LED.

PL0213 825,00 / 1 014,75



Ramię aluminiowe tubowe o wymiarach: Ø 100 mm x 6850 mm.

G0602 800,00 / 984,00



Ruchoma podpora ramienia wymagana dla ramion o długości powyżej 4 m.

G02808 330,00 / 405,90



Firanka mocowana do ramienia w odcinkach 2 m, cena za odcinek.

G0465 550,00 / 676,50



Wspornik do mocowania fotokomórek serii DELTA na obudowie pod ramieniem szlabanu. Nie stosować z firankami i podporą ruchomą.

G0468 70,00 / 86,10



GARD3 «

do 2,75 m

Nowa seria szlabanów GARD3 do obsługi szybkich przejazdów.

Nowe szlabany GARD3, zaprojektowane z myślą o przejazdach o szerokości do 2,75 metra, pozwalają nadzorować intensywny ruch pojazdów dzięki licznym, innowacyjnym rozwiązaniom technicznym, które czynią je szczególnie solidnymi i wytrzymałymi a jednocześnie pozwalają na bardzo szybkie podnoszenie i opuszczanie ramienia.

**PODNIESIENIE
RAMIENIA w 0,9 s**

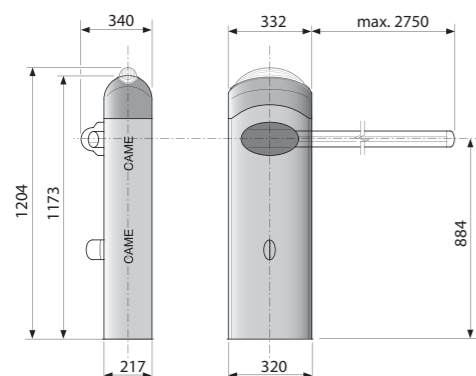


Całkowite podniesienie ramienia w 0,9 sekundy!



24 V Szlabany przeznaczone do intensywnego użytkowania.

WYMIARY ZEWNĘTRZNE



DANE TECHNICZNE

Typ	GARD3
Stopień zabezpieczenia	IP54
Zasilanie	230 V 50/60 Hz
Zasilanie silnika	24 V D.C.
Pobór prądu silnika	15 A maks.
Moc maksymalna silnika	300 W
Moment obrotowy	200 Nm
Czas otwarcia	0,9 s
Cykl pracy	praca intensywna
Temperatura pracy	-20°C min. +55°C maks.

GARD3: KOMPLETNA SERIA

24 V SZLABANY

CENY NETTO/BRUTTO PLN



24 V D.C. siłownik DO MONTAŻU PRAWOSTRONNEGO z ocynkowanej i lakierowanej stali z przygotowaniem do instalacji akcesoriów. Posiada wbudowaną płytę sterującą. Nie posiada sprężyn wyważających ramie.

G3000DX 6 500,00 / 7 995,00



24 V D.C. siłownik DO MONTAŻU LEWOSTRONNEGO z ocynkowanej i lakierowanej stali z przygotowaniem do instalacji akcesoriów. Posiada wbudowaną płytę sterującą. Nie posiada sprężyn wyważających ramie.

G3000SX 6 500,00 / 7 995,00



24 V D.C. siłownik DO MONTAŻU PRAWOSTRONNEGO ze stali satynowanej AISI 304 z przygotowaniem do instalacji akcesoriów. Posiada wbudowaną płytę sterującą. Nie posiada sprężyn wyważających ramie.

G3000IDX 8 620,00 / 10 602,60

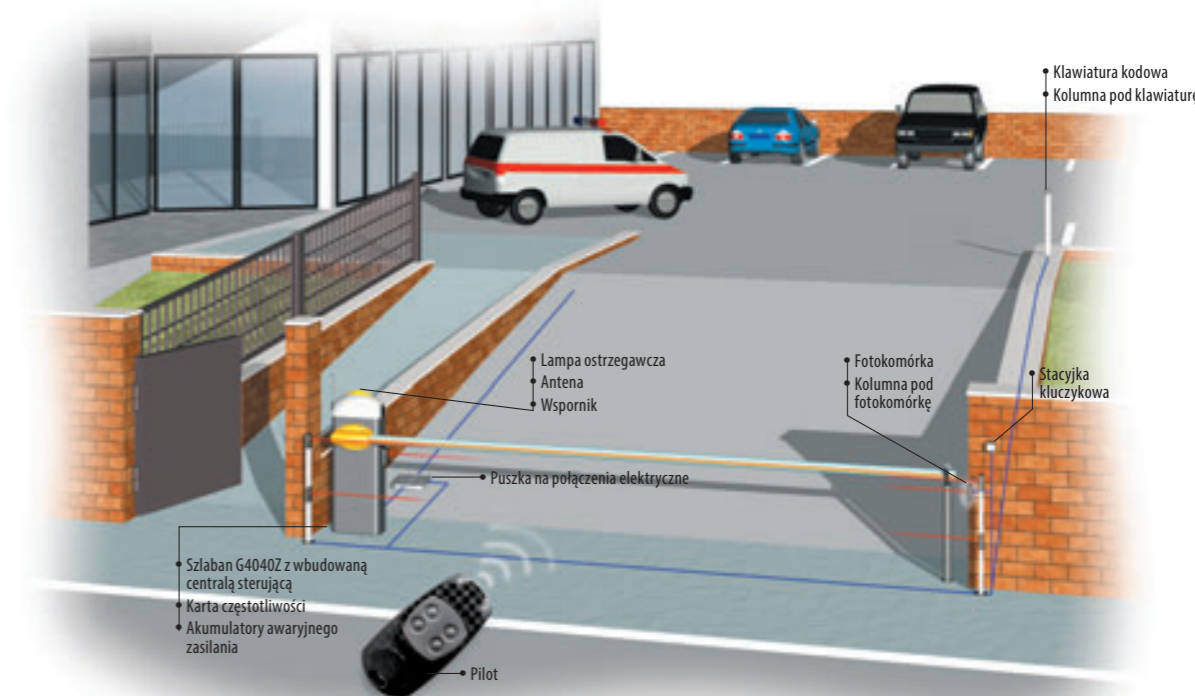


24 V D.C. siłownik DO MONTAŻU LEWOSTRONNEGO ze stali satynowanej AISI 304 z przygotowaniem do instalacji akcesoriów. Posiada wbudowaną płytę sterującą. Nie posiada sprężyn wyważających ramie.

G3000ISX 8 620,00 / 10 602,60



PRZYKŁADOWA INSTALACJA DLA ZASTOSOWANIA PRZEMYSŁOWEGO



<p>Ramię o przekroju półwałnym, aluminiowe, lakierowane na biało L = 3 m, wyposażone w profil anti-uderzeniowy, listwę świetlną i przewód do podłączenia listwy oraz czerwone odbłaskowe naklejki ostrzegawcze.</p> <p>G03001 700,00 / 861,00</p>	<p>Obowiązkowe wzmocnienie do ramienia G03001.</p> <p>G03756 60,00 / 73,80</p>	<p>Ramię tubowe Ø 60 mm, aluminiowe, polakierowane na biało L = 3 m, wyposażone w czerwone odbłaskowe naklejki ostrzegawcze.</p> <p>G03002 330,00 / 405,90</p>	<p>Sprężyna wyważająca Ø 40 mm. Obowiązkowa do G03002.</p> <p>G02040 170,00 / 209,10</p>
<p>Uchwyt mocujący z osłoną i zaślepką do ramienia półwałnego z profilem antyuderzeniowym, listwą świetlną. Obowiązkowy do G03001.</p> <p>G03003 280,00 / 344,40</p>	<p>Uchwyt mocujący z osłoną i zaślepką do ramienia półwałnego z profilem antyuderzeniowym, listwą świetlną. Obowiązkowy do G03002.</p> <p>G03004 250,00 / 307,50</p>	<p>Mechanizm umożliwiający wyłamanie ramienia do G03002, uniemożliwia zastosowanie G02807.</p> <p>G03000 1 250,00 / 1 537,50</p>	<p>Mechanizm umożliwiający wyłamanie ramienia BASIC do G03001, uniemożliwia zastosowanie G02807.</p> <p>G03006 1 600,00 / 1 968,00</p>
<p>Mechanizm umożliwiający wyłamanie ramienia PLUS do G03001, uniemożliwia zastosowanie G02807.</p> <p>G03005 2 300,00 / 2 829,00</p>	<p>Zintegrowana lampa ostrzegawcza w kształcie kopuły.</p> <p>G02801 160,00 / 196,80</p>	<p>Wspornik do mocowania fotokomórek z serii Dir.</p> <p>G02802 50,00 / 61,50</p>	<p>Stała podpora ramienia.</p> <p>G02807 300,00 / 369,00</p>
<p>Semafory dwukolorowy z uchwytem montażowym Ø 124 mm.</p> <p>PSSRV1 415,00 / 510,45</p> <p>Semafory LED.</p> <p>PL0213 825,00 / 1 014,75</p>	<p>Układ zamykania po przecięciu linii fotokomórek.</p> <p>PL0066 60,00 / 73,80</p> <p>Układ sterowania semaforem z regulacją czasową.</p> <p>PL0064 70,00 / 86,10</p>	<p>Listwa oświetlająca ramie z diodami LED w kolorze pomarańczowym. Cena za metr bieżący.</p> <p>G028401 40,00 / 49,20</p>	<p>Przewody zasilające do listwy oświetlającej ramie.</p> <p>G028402 50,00 / 61,50</p>

» GARD3 2,75 m

» GARD3 2,75 m

GARD4 «

do 3,75 m

Nowy GARD4 to oryginalna linia wzornicza, zintegrowane akcesoria oraz najnowszy siłownik elektromechaniczny.

Zaokrąglone krawędzie obudowy i akcesoriów doskonale sprawdzają się w miejscach gdzie narażone są na silne podmuchy wiatru. Najnowocześniejszy produkt na rynku!

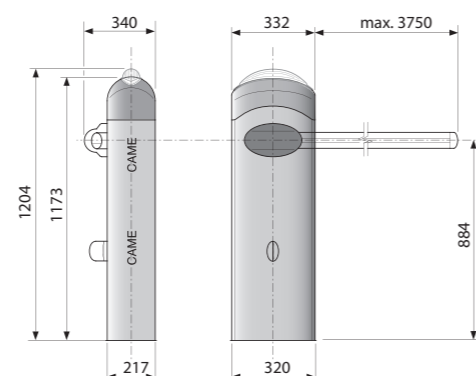
DANE TECHNICZNE

Typ	G4040Z / G4040IZ / G4040E / G2080E
Stopień zabezpieczenia	IP54
Zasilanie	230 V 50/60 Hz
Zasilanie silnika	24 V D.C.
Maks. prąd silnika	15 A
Moc maksymalna silnika	300 W
Przełożenie	1/202
Moment siły	200 Nm
Czas otwarcia	2÷6 s
Cykl pracy	praca intensywna
Temperatura pracy	-20°C min. +55°C maks.

ZALETY

- **INTEGRACJA I MODUŁOWOŚĆ.** Fotokomórka i pozostałe akcesoria zintegrowane technicznie oraz optycznie ze szlabanem.
- **EKSKLUZYWNA LAMPA BŁYSKOWA.** Oparta na diodach LED z rozpraszaniem światła. Połączenie efekownego wyglądu z nowoczesną technologią oświetlenia.
- **CENTRALA STERUJĄCA.** Umieszczona w łatwo dostępnym miejscu.
- **BEZPIECZEŃSTWO:** mikrowyłącznik blokuje sterowanie szlabanem kiedy drzwiczki są otwarte.
- **TRZY RODZAJE SPRĘŻYN.** Sprężyny o różnych średnicach do idealnego wyważenia ramienia.
- **ELIPTYCZNE RAMIĘ.** W celu maksymalnej redukcji niekorzystnego działania wiatru.

WYMIARY ZEWNĘTRZNE



BEZPIECZNY



EKSKLUZYWNY



PRAKTYCZNY



INTEGRACJA I MODUŁOWOŚĆ

GARD4: KOMPLETNA SERIA

24 V SZLABANY



24 V D.C. - 300 W Samoblokujący siłownik elektromechaniczny. Obudowa z ocynkowanej i lakierowanej stali. Posiada wbudowaną centralę sterującą z jednokanałowym dekoderym radiowym. Minimalny czas otwarcia 2 s. Praca intensywna.

G4040Z 4 900,00 / 6 027,00



24 V D.C. - 300 W Samoblokujący siłownik elektromechaniczny. Obudowa ze stali nierdzewnej. Posiada wbudowaną centralę sterującą z jednokanałowym dekoderym radiowym. Minimalny czas otwarcia 2 s. Praca intensywna.

G4040IZ 8 500,00 / 10 455,00



Karta umożliwiająca zasilanie systemu akumulatorami (12 V 7 Ah x 3), montaż wewnątrz szlabanu.

LB38 165,00 / 202,95

Karta umożliwiająca zasilanie akumulatorami (dwa akumulatory) szlabanów z centralą ZL39.

LB39 180,00 / 221,40

CENY NETTO/BRUTTO PLN



Akumulator 12 V 7 Ah.

PL0033 110,00 / 135,30

Podstawa do montażu akumulatorów wewnątrz obudowy.

G03751 150,00 / 184,50

24 V SZLABANY



24 V D.C. - 300 W Samoblokujący siłownik elektromechaniczny. Obudowa z ocynkowanej i lakierowanej stali. Posiada enkoder oraz wbudowaną centralę sterującą z jednokanałowym dekoderym radiowym. Minimalny czas otwarcia 2 s. Praca intensywna.

G4040E 5 500,00 / 6 765,00



Karta komunikacji RS485 dla CRP lub MASTER-SLAVE.

RSE 85,00 / 104,55

Interfejs umożliwiający podłączenie czytników zbliżeniowych. Dotyczy szlabanów z centralą ZL39.

R700 140,00 / 172,20

Interfejs umożliwiający podłączenie klawiatur kodowych Dotyczy szlabanów z centralą ZL39.

R800 80,00 / 98,40

AKCESORIA



Mechanizm umożliwiający wyłamywanie ramienia. Wersja PLUS.

G04002 2 400,00 / 2 952,00

Mechanizm umożliwiający wyłamywanie ramienia. Wersja BASIC.

G04003 1 700,00 / 2 091,00



Sprężyna wyważająca Ø 40 mm.

G02040 170,00 / 209,10

Sprężyna wyważająca Ø 50 mm.

G04060 220,00 / 270,60

Sprężyna wyważająca Ø 55 mm.

G06080 280,00 / 344,40

AKCESORIA DODATKOWE

Obowiązkowe wzmocnienie do ramienia G03750.

G03756 60,00 / 73,80



Ramię aluminiowe, eliptyczne lakierowane na biało o dł. 4 m. W komplecie zaślepki i profil wstrząsoodporny.

G03750 650,00 / 799,50



Ramię aluminiowe, eliptyczne lakierowane na biało o dł. 4 m. W komplecie zaślepki.

G03752 450,00 / 553,50



Uchwyt mocujący do ramienia G03752.

G03753 100,00 / 123,00



Zestaw 20 ostrzegawczych nalepek na ramię.

G02809 80,00 / 98,40



Lampa ostrzegawcza w kształcie kopuły.

G02801 160,00 / 196,80



Wspornik do mocowania fotokomórek serii DIR na obudowie.

G02802 50,00 / 61,50



Uniwersalny przegub.

803XA-0220 1 600,00 / 1 968,00



Firanka mocowana do ramienia w odcinkach 2 m, cena za odcinek.

G0465 550,00 / 676,50



Przewody zasilające do listwy oświetlającej ramię.

G028402 50,00 / 61,50



Listwa oświetlająca ramię z diodami LED w kolorze pomarańczowym. Cena za metr bieżący.

G028401 40,00 / 49,20



Stała podpora ramienia wymagana dla ramion o długości powyżej 4 m.

G02807 300,00 / 369,00



Ruchoma podpora ramienia wymagana dla ramion o długości powyżej 4 m.

G02808 330,00 / 405,90

Układ zamykania po przecięciu linii fotokomórek.

PL0066 60,00 / 73,80

Układ sterowania semaforem z regulacją czasową.

PL0064 70,00 / 86,10



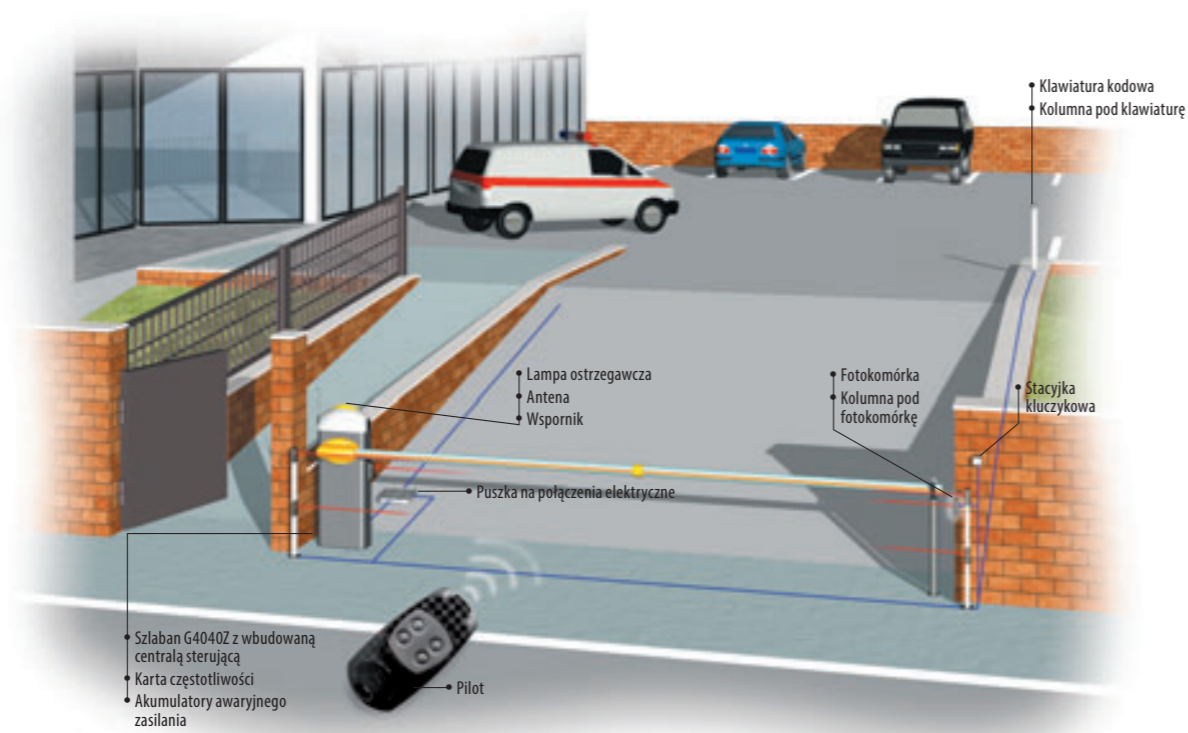
Semafor dwukolorowy z uchwytem montażowym Ø 124 mm.

PSSRV1 415,00 / 510,45

Semafor LED.

PL0213 825,00 / 1 014,75



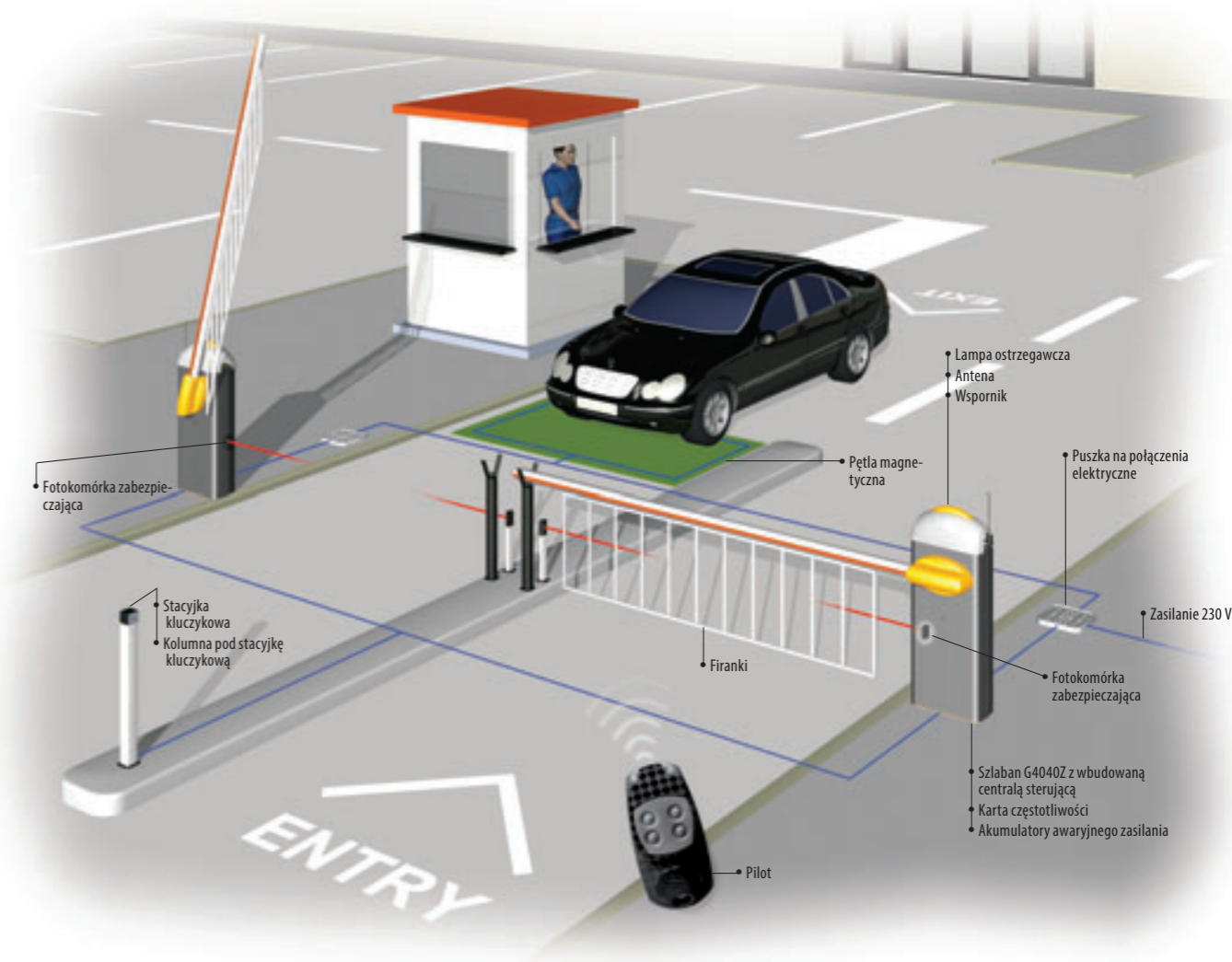


SYSTEM W PEŁNEJ OPCJI - PRZEJAZD DO 3,75M

Kod	Opis	Ilość	Cena NETTO
G4040Z	24 V szlaban z wbudowaną centralą sterującą	1	4 900,00
G06080	Sprężyna wyważająca Ø 55 mm	1	280,00
G03750	Ramię aluminiowe eliptyczne	1	650,00
G03756	Wzmocnienie do ramienia G03750	1	60,00
G02801	Lampa ostrzegawcza	1	160,00
G02802	Wspornik pod fotokomórkę	1	50,00
G02809	Naklejki ostrzegawcze	1	80,00
G02807	Podpora stała	1	300,00
AF43S	Karta częstotliwości	1	90,00
AT04EV	Czterokanałowy pilot na kod zmienny	1	60,00
DIR10	Fotokomórka	1	160,00
SUMARYCZNA cena NETTO			6 790,00
SUMARYCZNA cena BRUTTO			8 357,70

WYMIARY RAMIENIA (m)	A Sprężyna G02040 Ø 40 mm		B Sprężyna G04060 Ø 50 mm		C Sprężyna G06080 Ø 55 mm	
	1,5 ÷ 1,75	1,75 ÷ 2,25	2,25 ÷ 2,75	2,75 ÷ 3,25	3,25 ÷ 3,50	3,50 ÷ 3,75
Ramię G03750 lub G03752	A	A	A	B	B	C
Ramię G03750 lub G03752 i listwą świetlną G028401	A	A	B	B	B	C
Ramię G03750 lub G03752 z firanką G0465	A	B	B	C	C	
Ramię G03750 lub G03752 z listwą świetlną G028401 i firanką G0465	A	B	B	C	C	
Ramię G03750 lub G03752 i podporą ruchomą G02808	A	B	B	C		
Ramię G03750 lub G03752, listwą świetlną G028401 i podporą ruchomą G02808	A	B	B	C		

Prosimy o zapoznanie się z zalecanymi ograniczeniami zastosowania, które znajdują się w instrukcji produktu.



SYSTEM DWUKIERUNKOWY – PRZEJAZD DO 7,5 M

Kod	Opis	Ilość	Cena NETTO
G4040Z	24 V szlaban z wbudowaną centralą sterującą	2	9 800,00
G06080	Sprężyna wyważająca Ø 55 mm	2	560,00
G03750	Ramię aluminiowe eliptyczne	2	1 300,00
G03756	Wzmocnienie do ramienia G03750	2	120,00
G02801	Lampa ostrzegawcza	2	320,00
G02802	Wspornik pod fotokomórkę	2	100,00
G02809	Naklejki ostrzegawcze	2	160,00
G02807	Podpora stała	2	600,00
AF43S	Karta częstotliwości	2	180,00
AT04EV	Czterokanałowy pilot na kod zmienny	2	120,00
DIR10	Fotokomórka	2	320,00
SUMARYCZNA cena NETTO			13 580,00
SUMARYCZNA cena BRUTTO			16 703,40

Zalecane konfiguracje są jedynie przykładami możliwych rozwiązań. By spełnić wymagania użytkowe i bezpieczeństwa konkretnej instalacji, zalecamy zapoznanie się z całością oferty CAME.



GARD8 «

do 7,6 m

Nowa koncepcja szlabanu automatycznego.

Nowy szlaban serii GARD spełnia wszystkie zalecenia nowych dyrektyw Unii Europejskiej zapisanych w Dyrektywie Maszynowej. Posiada modułową konstrukcję upraszczającą montaż oraz obsługę. Szlaban dostępny jest w wersji 230 V A.C. oraz 24 V D.C. do intensywnej pracy.

ZAKRES ZASTOSOWANIA

Ramię bez akcesoriów	Ramię z listwą LED	Ramię z podporą ruchomą	Ramię z listwą LED i podporą ruchomą	Ramię z firankami	Ramię z firankami i listwą LED
7,6 m maks.	7,6 m maks.	7 m maks.	7 m maks.	7 m maks.	7 m maks.

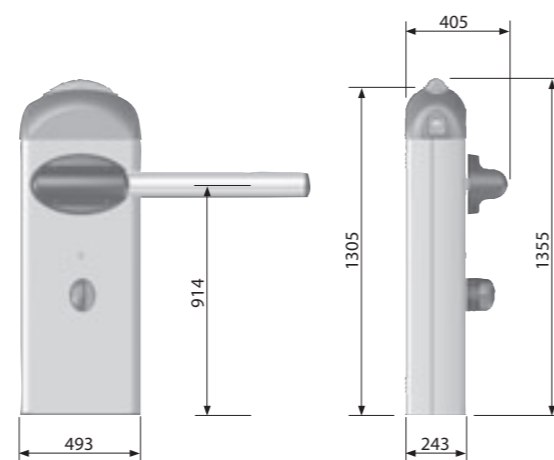
DANE TECHNICZNE

Typ	G2080Z / G2080IZ / G2080E
Stopień zabezpieczenia	IP54
Zasilanie	230 V 50-60 Hz
Zasilanie silnika	24 V D.C.
Moc maksymalna silnika	300 W
Maks. prąd silnika	15 A
Przełożenie	1/202
Moment siły	600 Nm
Czas otwarcia	4÷8 s
Cykl pracy	praca intensywna
Temperatura pracy	-20°C min. +55°C maks.

ZALETY

- MODUŁOWOŚĆ: akcesoria sterujące i zabezpieczające są zintegrowane z obudową.
- LAMPA OSTRZEGAWCZA wykorzystująca rozproszone światło LED.
- CENTRALA STERUJĄCA umieszczona w łatwo dostępnym miejscu skraca czas instalacji.
- SAMOKODOWANIE pomiędzy nadajnikiem i odbiornikiem.
- OKRĄGŁE RAMIĘ zmniejszające opory powietrza.
- ENKODER do elektronicznej kontroli ruchu ramienia.
- SPRĘŻYNA O RÓŻNEJ GRUBOŚCI do precyzyjnego wyważenia ramienia.

WYMIARY ZEWNĘTRZNE



EKSKLUZYWNY



BEZPIECZNY



PRAKTYCZNY



INTEGRACJA I MODUŁOWOŚĆ



GARD8: KOMPLETNA SERIA

24 V SZLABANY



24 V A.C. - 300 W Samoblokujący siłownik elektromechaniczny. Obudowa z ocynkowanej i lakierowanej stali z wbudowanym transformatorem. Posiada wbudowaną płytę sterującą, nie posiada sprężyn wyważających ramię. Minimalny czas otwarcia 4,8 s. Praca intensywna.

G2080Z 5 300,00 / 6 519,00



24 V A.C. - 300 W Samoblokujący siłownik elektromechaniczny. Obudowa ze stali nierdzewnej z wbudowanym transformatorem. Posiada wbudowaną płytę sterującą, nie posiada sprężyn wyważających ramię. Minimalny czas otwarcia 4,8 s. Praca intensywna.

G2080IZ 9 400,00 / 11 562,00



Karta umożliwiająca zasilanie systemu akumulatorami (12 V 7 Ah x 3), montaż wewnątrz szlabanu.

LB38 165,00 / 202,95

Karta umożliwiająca zasilanie akumulatorami (dwa akumulatory) szlabanów z centralą ZL39.

LB39 180,00 / 221,40

Akumulator 12 V 7 Ah.

PL0033 110,00 / 135,30

CENY NETTO/BRUTTO PLN



Podstawa do montażu akumulatorów wewnątrz obudowy.

G02805 100,00 / 123,00



24 V D.C. - 330 W Samoblokujący siłownik elektromechaniczny. Obudowa z ocynkowanej i lakierowanej stali. Posiada enkoder oraz wbudowaną centralę sterującą z jednokanałowym dekoderm radiowym. Minimalny czas otwarcia 4,8 s. Praca intensywna.

G2080E 5 700,00 / 7 011,00



Karta komunikacji RS485 dla CRP lub MASTER-SLAVE.

RSE 85,00 / 104,55

Łącznik i wstawkę do ramion powyżej 3,6 m przejazdu.

G06803 200,00 / 246,00

Ramię aluminiowe tubowe o wymiarach $\varnothing 100 \times 2000$ mm.

G02000 330,00 / 405,90

Ramię aluminiowe tubowe o wymiarach $\varnothing 100 \times 4000$ mm.

G04000 650,00 / 799,50

Ramię aluminiowe tubowe o wymiarach $\varnothing 100 \times 6000$ mm.

G06000 1 000,00 / 1 230,00



Sprężyna wyważająca $\varnothing 40$ mm.

G02040 170,00 / 209,10

Sprężyna wyważająca $\varnothing 50$ mm.

G04060 220,00 / 270,60

Sprężyna wyważająca $\varnothing 55$ mm.

G06080 280,00 / 344,40



Mechanizm umożliwiający wyłamywanie ramienia.

G028011 3 000,00 / 3 690,00



Firanka mocowana do ramienia w odcinkach 2 m, cena za odcinek.

G0465 550,00 / 676,50



Przewody zasilające do listwy oświetlającej ramię.

G028402 50,00 / 61,50



Listwa oświetlająca ramię z diodami LED w kolorze pomarańczowym. Cena za metr bieżący.

G028401 40,00 / 49,20



Lampa ostrzegawcza w kształcie kopuły.

G02801 160,00 / 196,80



Wspornik do mocowania fotokomórek serii DIR na obudowie.

G02802 50,00 / 61,50



Semafor dwukolorowy z uchwytem montażowym $\varnothing 124$ mm.

PSSRV1 415,00 / 510,45

Semafor LED.

PL0213 825,00 / 1 014,75



Układ zamykania po przecięciu linii fotokomórek.

PL0066 60,00 / 73,80

Układ sterowania semaforem z regulacją czasową.

PL0064 70,00 / 86,10



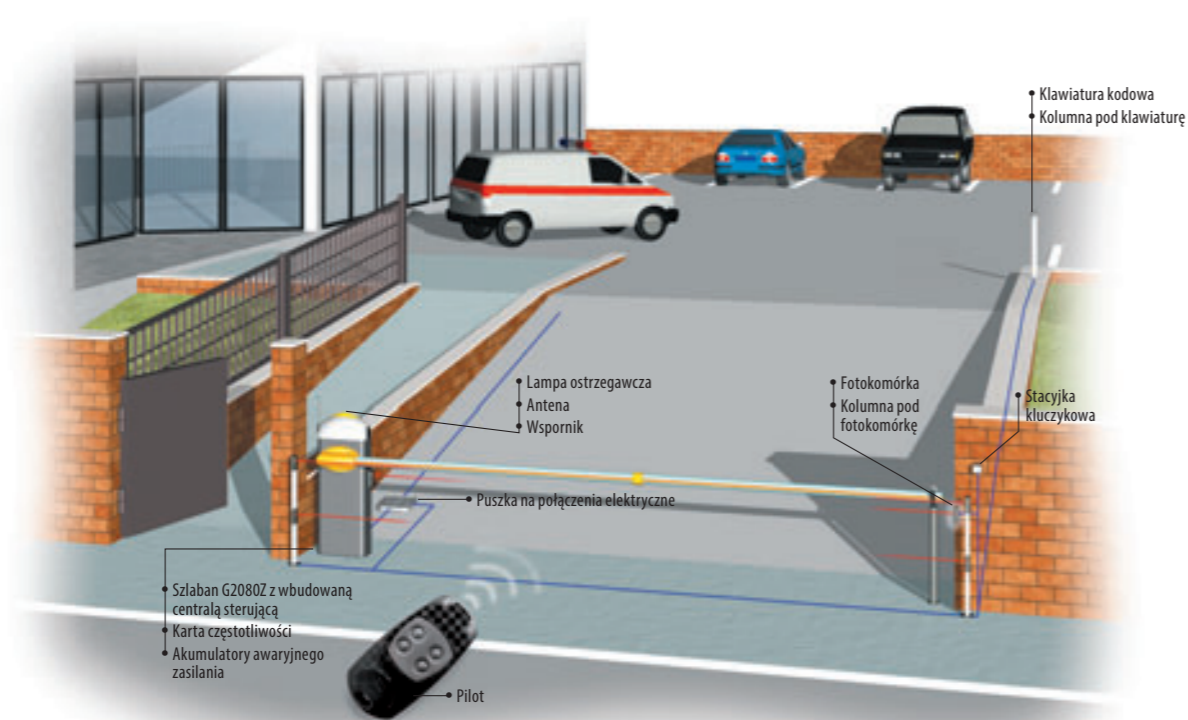
Stała podpora ramienia wymagana dla ramion o dł. powyżej 4 m.

G02807 300,00 / 369,00



Ruchoma podpora ramienia wymagana dla ramion o dł. powyżej 4 m.

G02808 330,00 / 405,90

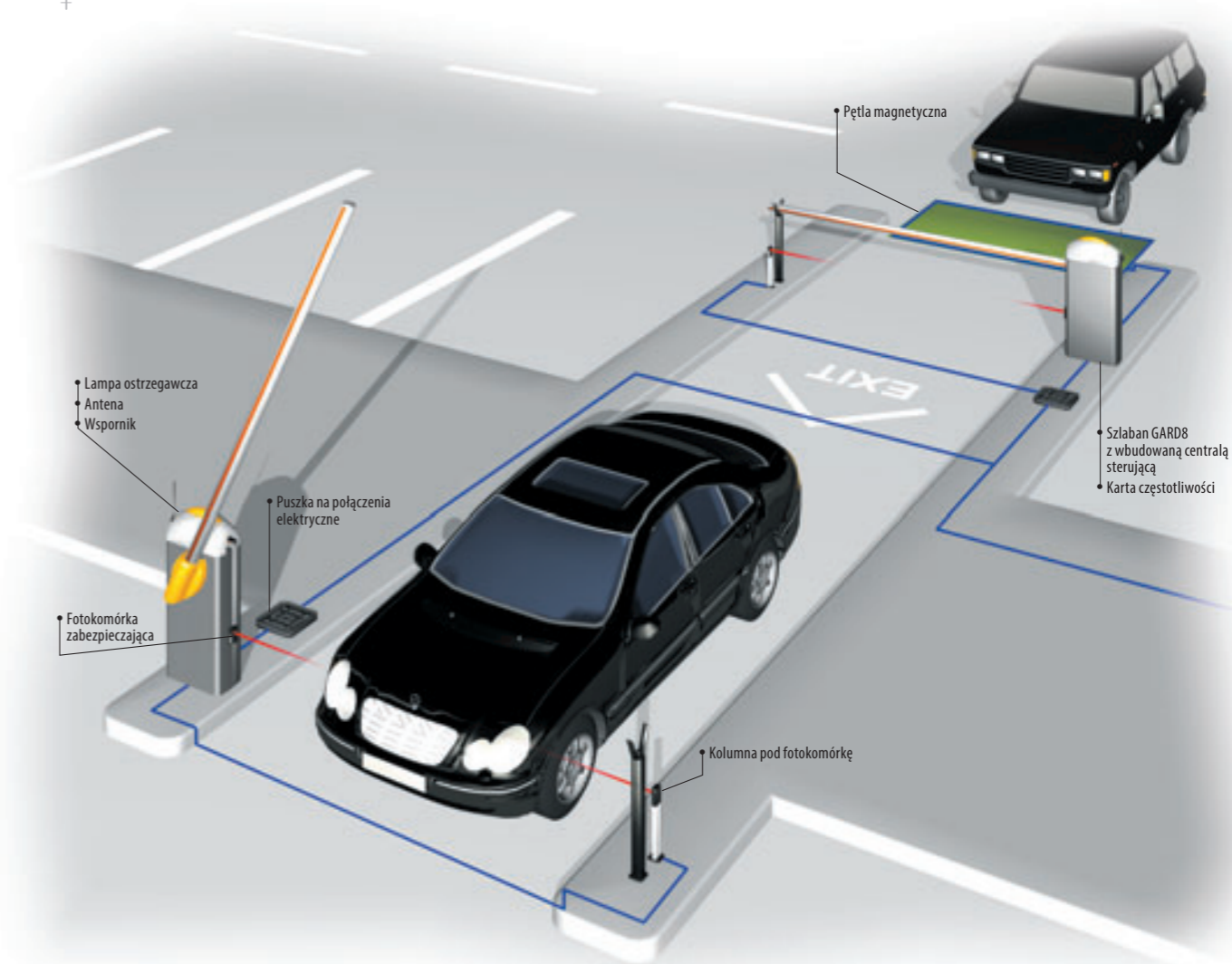


SYSTEM W PEŁNEJ OPCJI - PRZEJAZD DO 7,6M

Kod	Opis	Ilość	Cena NETTO
G2080Z	24 V szlaban z wbudowaną centralą sterującą	1	5 300,00
G06080	Sprężyna wyważająca Ø 55 mm	2	560,00
G04000	Ramię aluminiowe 4 m	2	1 300,00
G06803	Łącznik ramion	1	200,00
G02801	Lampa ostrzegawcza	1	160,00
G02802	Wspornik pod fotokomórkę	1	50,00
G02809	Naklejki ostrzegawcze	1	80,00
G02807	Podpora stała	1	300,00
AF43S	Karta częstotliwości	1	90,00
AT04EV	Czterokanałowy pilot na kod zmienny	1	60,00
DIR10	Fotokomórka	1	160,00
SUMARYCZNA cena NETTO			8 260,00
SUMARYCZNA cena BRUTTO			10 159,80

WYMIARY RAMIENIA (m)	A Sprężyna G02040 Ø 40 mm			B Sprężyna G04060 Ø 50 mm				C Sprężyna G06080 Ø 55 mm			
	2 ÷ 2,5	2,5 ÷ 3	3 ÷ 3,5	3,5 ÷ 4	4 ÷ 4,5	4,5 ÷ 5	5 ÷ 5,5	5,5 ÷ 6	6 ÷ 6,5	6,5 ÷ 7	7 ÷ 7,6
Ramię	A	A	A	A A	B	A B	A B	B B	B B	B C	C C
Ramię z podporą ruchomą G02808	A	A	A A	A A	A B	A B	B B	B B	B C	C C	
Ramię z listwą LED G28401	A	A	A A	A A	A B	A B	B B	B B	B C	B C	C C
Ramię z podporą ruchomą G02808 i listwą LED G028401	A	A A	A A	B	A B	B B	B B	B C	C C	C C	
Ramię z firanką G0465	A	A	A A	B	A B	B B	B B	B C	B C	C C	
Ramię z firanką G0465 i listwą LED G028401	A	A A	A A	A B	A B	B B	B B	B C	C C	C C	

Prosimy o zapoznanie się z zalecanymi ograniczeniami zastosowania, które znajdują się w instrukcji produktu.



SYSTEM PODSTAWOWY – PRZEJAZD DO 5,6 M

Kod	Opis	Ilość	Cena NETTO
G2080Z	24 V szlaban z wbudowaną centralą sterującą	1	5 300,00
G04060	Sprężyna wyważająca Ø 50 mm	2	440,00
G06000	Ramię aluminiowe 6 m	1	1 000,00
G06802	Wzmocnienie ramienia	1	70,00
G02801	Lampa ostrzegawcza	1	160,00
G02802	Wspornik pod fotokomórkę	1	50,00
G02809	Naklejki ostrzegawcze	1	80,00
G02807	Podpora stała	1	300,00
AF43S	Karta częstotliwości	1	90,00
AT04EV	Czterokanałowy pilot na kod zmienny	1	60,00
DIR10	Fotokomórka	1	160,00
SUMARYCZNA cena NETTO			7 710,00
SUMARYCZNA cena BRUTTO			9 483,30

Zalecane konfiguracje są jedynie przykładami możliwych rozwiązań. By spełnić wymagania użytkowe i bezpieczeństwa konkretnej instalacji, zalecamy zapoznanie się z całością oferty CAME.





GT4 «

do 4 m

NOWOŚĆ

Szlaban GT4 został zaprojektowany do pracy przy dużych obciążeniach.

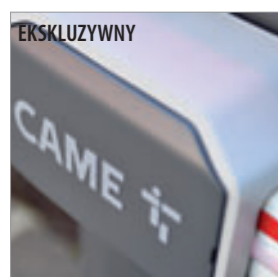
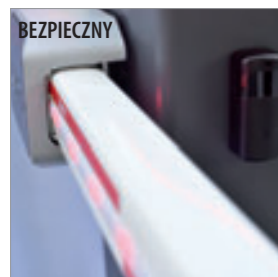
Przetestowany pod kątem intensywnego użytkowania do 300 cykli na godzinę i MCBF na poziomie 3 mln cykli. Sprawdzi się wszędzie tam, gdzie wymagana jest długa i bezawaryjna praca na przejeździe.

DANE TECHNICZNE	
Typ	803BB-0160 / 803BB-0240
Stopień zabezpieczenia	IP54
Zasilanie	230 V 50/60 Hz
Zasilanie silnika	24 V D.C.
Maks. pobór prądu	1,1 mA
Moc maksymalna silnika	240 W
Pobór mocy w trybie StandBy	7 W
Moment siły	300 Nm
Czas otwarcia	2÷6 s
Cykl pracy	do 300 cykli / godz.
Temperatura pracy	-20°C min. +55°C maks.

ZALETY

- **NAPEŁ.** Zasilany napięciem 24 V DC, wyposażony w zaawansowaną kontrolę prędkości.
- Przetestowany pod kątem intensywnego użytkowania przy 300 cyklach / godzinę i MCBF = 3 mln cykli.
- **OBUDOWA.** Wykonana ze stali ocynkowanej i malowanej w kolorach: RAL7024, AISI 304 i AISI 316 lub w kolorze na zamówienie.
- **PEŁTA STERUJĄCA.** Z wyświetlaczem, technologią CAME CONNECT, możliwością podłączenia akcesoriów CXN BUS.
- **SYGNALIZACJA.** Dobrze widoczne sygnalizacyjne czerwone / zielone diody LED po obydwu stronach ramienia szlabanu i obudowy.
- Możliwość zintegrowania z systemami innych firm poprzez protokół MODBUS.

WYMIARY ZEWNĘTRZNE



GT4: KOMPLETNA SERIA

24 V SZLABANY

CENY NETTO/BRUTTO PLN



GGT40AGS 24 V D.C. – 240 W Samoblokujący, elektromechaniczny szlaban automatyczny z wbudowanym enkoderm. Obudowa wykonana z ocynkowanej i lakierowanej stali. Posiada wbudowaną centralę sterującą z jednokanałowym dekoderm radiowym oraz sprężyny wyważające ramię. Minimalny czas otwarcia 2 s. Praca intensywna. MCBF 3 mln cykli.

803BB-0160 3 900,00 / 4 797,00



GGT40AX4 24 V D.C. – 240 W Samoblokujący, elektromechaniczny szlaban automatyczny z wbudowanym enkoderm. Obudowa wykonana ze stali nierdzewnej AISI 304. Posiada wbudowaną centralę sterującą z jednokanałowym dekoderm radiowym oraz sprężyny wyważające ramię. Minimalny czas otwarcia 2 s. Praca intensywna. MCBF 3 mln cykli.

803BB-0240 7 770,00 / 9 557,10

AKCESORIA



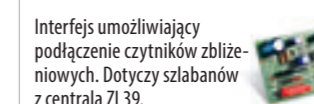
Aluminiowe ramię malowane na biało, 90 x 60 mm, z wewnętrznym wzmocnieniem, listwą maskującą z rowkiem i profilem gumowym odpornym na uderzenia. Długość: 4220 mm.

803XA-0270 550,00 / 676,50



Karta komunikacji RS485 dla CRP lub MASTER-SLAVE.

RSE 85,00 / 104,55



Interfejs umożliwiający podłączenie czujników zbliżeniowych. Dotyczy szlabanów z centralą ZL39.

R700 140,00 / 172,20

Interfejs umożliwiający podłączenie klawiatur kodowych. Dotyczy szlabanów z centralą ZL39.

R800 80,00 / 98,40



GARD GT4 Zestaw dodatkowych przekaźników do informacji o położeniu ramienia.

803XA-0300 150,00 / 184,50



GARD GT4 Korona LED R/G.

803XA-0280 250,00 / 307,50



Wspornik do mocowania fotokomórek serii DIR na obudowie.

G02802 50,00 / 61,50



Złącze Modbus TCP/RTU do integracji z systemami zewnętrznymi.

803XC-0020 1 465,00 / 1 801,95



Zestaw grzałki z termostatem.

PL0453 490,00 / 602,70



GARD GT4 Uchwyt wypięcia ramienia.

803XA-0320 3 000,00 / 3 690,00



Przegub HD (Heavy Duty) do ramienia łamanego 90 x 60 mm.

803XA-0310 1 450,00 / 1 783,50



Stała podpora ramienia wymagana dla ramion o dł. powyżej 4 m.

G02807 300,00 / 369,00



GARD GT4 Zamek elektromagnetyczny blokujący ramień na podporze.

803XA-0360 1 150,00 / 1 414,50



GT4/GT8 Podpora ramienia ruchoma.

803XA-0330 350,00 / 430,50



Malowana aluminiowa firanka. Moduł 1720 mm w komplecie ze wspornikami połączeniowymi.

803XA-0340 600,00 / 738,00



Pełnowymiarowa firanka z malowanego aluminium. Moduł 1720 mm, H = 1300 mm, w komplecie ze wspornikami łączącymi.

803XA-0350 850,00 / 1 045,50



Wspornik do podpory ruchomej zabezpieczający firankę.

803XA-0440 170,00 / 209,10



Zestaw 20 ostrzegawczych nalepek na ramię.

G02809 80,00 / 98,40



Pasek LED R/G do ramienia 4 m.

803XA-0020 400,00 / 492,00

Pasek LED R/G do ramienia 3 m.

803XA-0150 380,00 / 467,40

Pasek LED R/G do ramienia 2 m.

803XA-0160 320,00 / 393,60



GARD PX/PT/GT4 Łącznik LED w ramieniu łamanym.

803XA-0190 250,00 / 307,50



Stalowe wsporniki do mocowania znaków drogowych na ramieniu.

803XA-0450 200,00 / 246,00

NOWOŚĆ

GT8 «
do 7,8 m

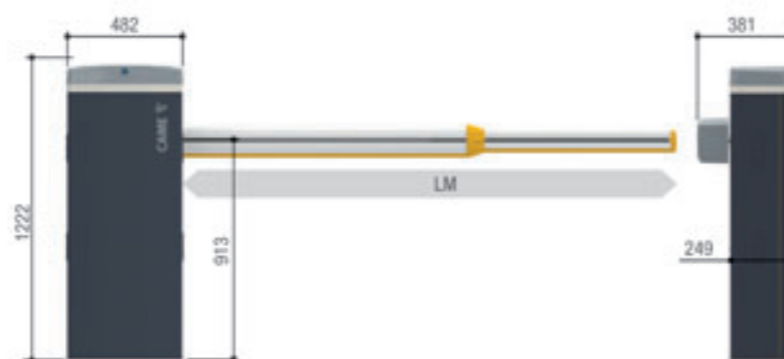
Szlaban GT8 został zaprojektowany do pracy przy dużych obciążeniach.

Przetestowany pod kątem intensywnego użytkowania do 160 cykli na godzinę i MCBF na poziomie 3 mln cykli. Sprawdzi się wszędzie tam, gdzie wymagana jest długa i bezawaryjna praca na przejeździe.

DANE TECHNICZNE	
Typ	803BB-0180 / 803BB-0250
Stopień zabezpieczenia	IP54
Zasilanie	230 V 50/60 Hz
Zasilanie silnika	24 V D.C.
Maks. pobór prądu	1,1 mA
Moc maksymalna silnika	240 W
Pobór mocy w trybie StandBy	7 W
Moment siły	600 Nm
Czas otwarcia	4÷8 s
Cykl pracy	do 160 cykli / godz.
Temperatura pracy	-20°C min. +55°C maks.

- ZALETY**
- TRWAŁOŚĆ. Obudowa wykonana ze stali ocynkowanej i lakierowanej lub ze stali nierdzewnej AISI 304 lub AISI 316.
 - NIEZAWODNOŚĆ. Napęd zasilany napięciem 24 V DC, ENKODER i ZAAWANSOWANA KONTROLA PRĘDKOŚCI ramienia.
 - PRAKTYCZNY. Posiada wbudowaną sygnalizację świetlną LED i akcesoria zabezpieczające.
 - BEZPIECZEŃSTWO – EN12453. Wstrząsoodporny profil gumowy i wydajny system wykrywania przeszkód.
 - WYPOSAŻENIE. Zaawansowana płyta sterująca ze złączami CXN BUS, protokołem MODBUS i technologią CAME CONNECT.
 - WYDAJNOŚĆ. Prędkość otwierania i zamykania od 4 do 8 sekund w zależności od długości ramienia.

WYMIARY ZEWNĘTRZNE



GT8: KOMPLETNA SERIA

24 V SZLABANY

CENY NETTO/BRUTTO PLN



GGT80AGS 24V D.C – 300W Samoblokujący, elektromechaniczny szlaban automatyczny z wbudowanym enkoderem. Obudowa wykonana z ocynkowanej i lakierowanej stali. Posiada wbudowaną centralę sterującą z jednokanałowym dekoderym radiowym oraz sprężyny wyważające ramię. Minimalny czas otwarcia 4s. Praca intensywna. MCBF 3 mln cykli.

803BB-0180 4 600,00 / 5 658,00



GGT80AX4 24V D.C – 300W Samoblokujący, elektromechaniczny szlaban automatyczny z wbudowanym enkoderem. Obudowa wykonana ze stali nierdzewnej AISI 304. Posiada wbudowaną centralę sterującą z jednokanałowym dekoderym radiowym oraz sprężyny wyważające ramię. Minimalny czas otwarcia 4s. Praca intensywna. MCBF 3 mln cykli.

803BB-0250 9 200,00 / 11 316,00

AKCESORIA



Aluminiowe ramię malowane na biało, 130 x 85 mm, z wewnętrznym wzmocnieniem, listwą maskującą z rowkiem i profilem gumowym odpornym na uderzenia. Długość: 4340 mm.

803XA-0400 650,00 / 799,50



Aluminiowe ramię malowane na biało, 130 x 85 mm, z wewnętrznym wzmocnieniem, listwą maskującą z rowkiem i profilem gumowym odpornym na uderzenia. Długość: 6350 mm.

803XA-0410 950,00 / 1 168,50



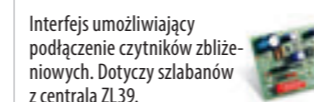
Dwuelementowe aluminiowe ramię malowane na biało, w komplecie z nasadką, zawiera: wysięgnik 90 x 60 x 4220 mm, ramię 130 x 85 x 4340 mm, akcesoria.

803XA-0420 1 200,00 / 1 476,00



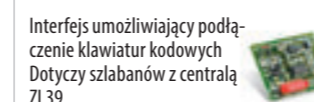
Karta komunikacji RS485 dla CRP lub MASTER-SLAVE.

RSE 85,00 / 104,55



Interfejs umożliwiający podłączenie czytników zbliżeniowych. Dotyczy szlabanów z centralą ZL39.

R700 140,00 / 172,20



Interfejs umożliwiający podłączenie klawiatur kodowych. Dotyczy szlabanów z centralą ZL39.

R800 80,00 / 98,40



GARD GT8 Zestaw dodatkowych przekaźników do informacji o położeniu ramienia.

803XA-0380 100,00 / 123,00



GARD GT8 Korona LED R/G.

803XA-0430 300,00 / 369,00



Pasek LED R/G do ramienia 6,5 m.

803XA-0240 650,00 / 799,50

Pasek LED R/G do ramienia 8 m.

803XA-0250 750,00 / 922,50



Wspornik do mocowania fotokomórek serii DIR na obudowie.

G02802 50,00 / 61,50



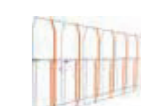
Złącze Modbus TCP/RTU do integracji z systemami zewnętrznymi.

803XC-0020 1 465,00 / 1 801,95



Zestaw grałki z termostatem.

PL0453 490,00 / 602,70



Pełnowymiarowa firanka z malowanego aluminium. Moduł 1720 mm, H = 1300 mm, w komplecie ze wspornikami łączącymi.

803XA-0350 850,00 / 1 045,50



Stała podpora ramienia wymagana dla ramion o dł. powyżej 4 m.

G02807 300,00 / 369,00



Zamek magnetyczny do wysięgnika i wspornika.

803XA-0360 1 150,00 / 1 414,50



GT4/GT8 Podpora ramienia ruchoma.

803XA-0330 350,00 / 430,50



Malowana aluminiowa firanka. Moduł 1720 mm w komplecie ze wspornikami łączącymi.

803XA-0340 600,00 / 738,00



GARD GT8 Uchwyt wypięcia ramienia.

803XA-0390 3 000,00 / 3 690,00



Zestaw 20 ostrzegawczych nalepek na ramię.

G02809 80,00 / 98,40



Wspornik do podpory ruchomej zabezpieczający firanki.

803XA-0440 170,00 / 209,10



Stalowe wsporniki do znaków drogowych.

803XA-0450 200,00 / 246,00



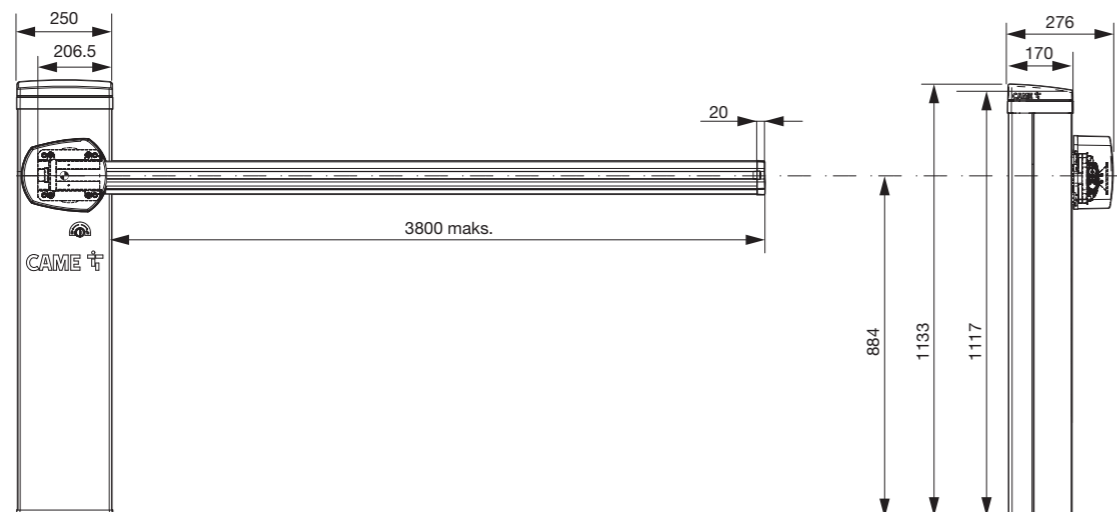
GARD PT «

do 3,8 m

Szlaban dedykowany systemom parkingowym.

Szlaban GARD PT został stworzony specjalnie, aby spełnić oczekiwania najbardziej wymagających warunków i miejsc o dużym natężeniu ruchu. GARD PT dzięki zastosowaniu technologii bezszczotkowej wykonuje manewr otwierania w zaledwie 1,2 sekundy przy ramieniu 3 m. Silnik bezszczotkowy połączony z niesamohamowną przekładnią dostarcza rozwiązanie o niezwyklej wytrzymałości (MCBF = 4 mln cykli!), cichej pracy i wysokiej wydajności.

WYMIARY ZEWNĘTRZNE



ZALETY PRODUKTU

- WBUDOWANA CENTRALA STERUJĄCA z łatwym dostępem i wyświetlaczem.
- 3 WEJŚCIA BEZPIECZEŃSTWA dla fotokomórek i akcesoriów zabezpieczających.
- NIEZAWODNOŚĆ DZIAŁANIA.
- Możliwość podłączenia modułu CAME Connect.
- Do 2,5 m bez sprężyny (3,8 m ze sprężyną).
- Szeroka gama akcesoriów.
- ZINTEGROWANE OŚWIETLENIE LED w górnej części obudowy (czerwone i zielone).
- JEDNA WERSJA SZLABANU do instalacji zarówno prawo, jak i lewostronnej.
- Port USB do aktualizacji oprogramowania i zapisywania danych.



OGRANICZENIA STOSOWANIA

Model	GARD GPT40AGL
Maksymalna szerokość przejazdu	3,8 m

DANE TECHNICZNE

Typ	GARD GPT40AGL
Zasilanie	230 V 50/60 Hz
Zasilanie silnika	36 V D.C.
Moc	350 W
Pobór mocy w trybie gotowości	12 W
Pobór prądu	1,5 A
Termiczne zabezpieczenie transformatora	120°C
Moment obrotowy bez sprężyn	80 Nm
Moment obrotowy ze sprężynami	140 Nm
Czas otwarcia do 90°	1,2÷4 s
Cykl pracy (ze sprężynami i ramieniem do 3,8 m)	praca ciągła
Cykl pracy (bez sprężyn i ramieniem do 2,5 m)	praca intensywna
Stopień zabezpieczenia	IP 54
Temperatura pracy	-20÷+55°C
Klasa izolacji	I
Waga	37 kg

GARD PT: KOMPLETNA SERIA

GARD PT DLA PRZEJAZDÓW O SZEROKOŚCI DO 3,8 M

CENY NETTO/BRUTTO PLN



GARD PT AGL ALUMINIOWY BEZSZCZOTKOWY. Dzięki zastosowaniu technologii bezszczotkowej wykonuje manewr otwierania w zaledwie 1,2 sekundy przy ramieniu o długości 3 m, posiada płynną regulację prędkości ruchu ramienia. Bezsztotkowy silnik w połączeniu z wysokiej jakości przekładnią daje produkt o wysokiej wytrzymałości (MCBF = 4 mln cykli!), cichą pracę i wysoką wydajność dzięki zasilaczowi impulsowemu.

803BB-0330 6 000,00 / 7 380,00

AKCESORIA



GARD PT Korona LED R/G.
803XA-0010 240,00 / 295,20



GARD PT Uchwyt wypięcia ramienia.
803XA-0040 900,00 / 1 107,00



GARD PT Zestaw sprężyn.
803XA-0070 600,00 / 738,00



GARD PT Karta ładowania i wsporniki.
806SA-0080 300,00 / 369,00



GARD PT Zestaw dodatkowych przekaźników.
803XA-0080 160,00 / 196,80



GARD PX/PT Ramię półowalne 90 X 35 L 4050 mm.
803XA-0050 700,00 / 861,00



GARD PX/PT Ramię półowalne 90 X 35 L 3050 mm.
803XA-0051 550,00 / 676,50



GARD PX/PT Przegub do ramienia łamanego.
803XA-0180 1 400,00 / 1 722,00



GARD PX/PT/GT4 Łącznik LED w ramieniu łamanym.
803XA-0190 250,00 / 307,50



Pasek LED R/G do ramienia 4 m.
803XA-0020 400,00 / 492,00



Pasek LED R/G do ramienia 3 m.
803XA-0150 380,00 / 467,40



Pasek LED R/G do ramienia 2 m.
803XA-0160 320,00 / 393,60



Zestaw 20 ostrzegawczych nalepek na ramię.
G02809 80,00 / 98,40

GARD PX

do 3,8 m

Szlaban dedykowany do systemów parkingowych.

SGARD PX dzięki zastosowaniu technologii bezszczotkowej wykonuje manewr otwierania w zaledwie 1,2 lub 2,4 sekundy (w zależności od długości ramienia), zarządza ruchem dzięki inteligentnemu i liniowemu sterowaniu. Bezsztotkowy silnik w połączeniu z wysokiej jakości przekładnią daje produkt o wysokiej wytrzymałości (MCBF = 10 mln cykli!), cichą pracę i wysoką wydajność dzięki zasilaczowi impulsowemu. Dostępny w dwóch wersjach:

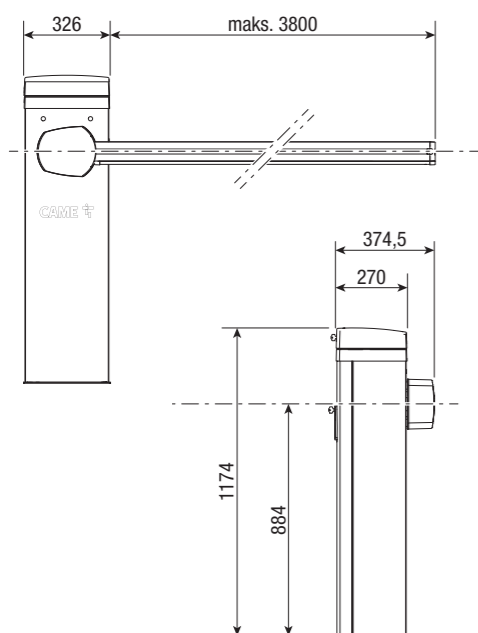
Wersja STANDARDOWA:

Szlaban przeznaczony do powszechnego użytkowania, w miejscach o dużym natężeniu ruchu, poza systemami parkingowymi. Wszystkie akcesoria CAME dostępne jako opcjonalne.

Wersja PARKARE:

Dedykowany wyłącznie do systemów parkingowych. Wyposażona w detektor SMA oraz kartę IO/RS485 dla bezpośredniego i łatwego podłączenia terminali parkingowych.

WYMIARY ZEWNĘTRZNE



OGRANICZENIA STOSOWANIA

Model	GARD PX MGP	GARD PX MGS
Maksymalna szerokość przejazdu	3,8 m	

DANE TECHNICZNE

Typ	GARD PX MGP	GARD PX MGS
Zasilanie	100÷230 V 50/60 Hz	
Zasilanie silnika	36 V D.C.	
Moc	270 W	
Pobór mocy w trybie gotowości	3,3 W	2,5 W
Moment obrotowy	100 Nm	
Czas otwarcia do 90°	1,2÷2,4 s	
Cykl pracy	praca intensywna	
Stopień zabezpieczenia	IP 54	
Temperatura pracy	-20÷+55°C	
	-40÷+55°C (z układem ogrzewania 803XA-0210)	
Klasa izolacji	I	
Waga	62,5 kg	62 kg

ZALETY PRODUKTU

- SILNIK BEZSZCZOTKOWY o wysokiej wydajności.
- WYSOKA WYTRZYMAŁOŚĆ.
- MCBF = 10 mln cykli!
- NIEZWYKŁA PRĘDKOŚĆ OTWIERANIA (już od 1,2 s).
- NISKI POBÓR PRĄDU.
- Możliwość połączenia z CAME Connect.

ZALETY TECHNOLOGII BEZSZCZOTKOWEJ

- Brak konieczności częstej konserwacji (silnik bezszczotkowy).
- Zdolność do utrzymania lub zwiększenia momentu obrotowego przy różnych prędkościach.
- Silnik BLDC, mały rozmiar, lepsze odprowadzanie ciepła, zwiększony zakres prędkości, cicha praca.



GARD PX: KOMPLETNA SERIA

GARD PX DLA PRZEJAZDÓW O SZEROKOŚCI DO 3,8 M

CENY NETTO/BRUTTO PLN



GARD PX MGS Bezsztotkowy. Szlaban automatyczny do pracy w warunkach intensywnego ruchu, wyposażony w bezszczotkowy silnik, zasilany 36 V D.C. W komplecie z kartą sterowania ZLB30, zasilaczem 100/240 V. Klasa IP:54.

803BB-0120 10 000,00 / 12 300,00



GARD PX MGP Bezsztotkowy PARKARE. Szlaban automatyczny do pracy w warunkach intensywnego ruchu, wyposażony w bezszczotkowy silnik, zasilany 36 V D.C. W komplecie z kartą sterowania ZLB30, zasilaczem 100/240 V, pętlą SMA, kartą I.O./RS485 do bezpośredniego połączenia z systemami PARKARE. Klasa IP: 54.

803BB-0100 15 000,00 / 18 450,00

AKCESORIA



GARD PX Korona LED R/G.
803XA-0140 300,00 / 369,00



GARD PX Uchwyt wypięcia ramienia.
803XA-0170 640,00 / 787,20



GARD PX Zestaw dodatkowych przekaźników.
803XA-0200 200,00 / 246,00



GARD PX Karta ładowania i wsporniki.
806SA-0100 400,00 / 492,00



GARD PX Zestaw grzewczy do -40°.
803XA-0260 640,00 / 787,20



GARD PX/PT Przegub do ramienia łamanego.
803XA-0180 1 400,00 / 1 722,00



GARD PX/PT/GT4 Łącznik LED w ramieniu łamanym.
803XA-0190 250,00 / 307,50



GARD PX/PT Ramie półwalne 90 X 35 L 4050 mm.
803XA-0050 700,00 / 861,00



GARD PX/PT Ramie półwalne 90 X 35 L 3050 mm.
803XA-0051 550,00 / 676,50



Pasek LED R/G do ramienia 4 m.
803XA-0020 400,00 / 492,00



Pasek LED R/G do ramienia 3 m.
803XA-0150 380,00 / 467,40



Pasek LED R/G do ramienia 2 m.
803XA-0160 320,00 / 393,60



Sprężyna wyważająca Ø 40 mm.
G02040 170,00 / 209,10



Sprężyna wyważająca Ø 50 mm.
G04060 220,00 / 270,60



Zestaw 20 ostrzegawczych nalepek na ramię.
G02809 80,00 / 98,40

SŁUPEK « ODBOJNICA «



Słupek do paneli wejściowych.

Wykonane ze stali słupki są idealnym rozwiązaniem dla instalacji ze szlabanami i bollardami, w których wymagana jest komunikacja przed wjazdem/wyjazdem z terenu. Wymiary: 8 x 16 x 130 cm.

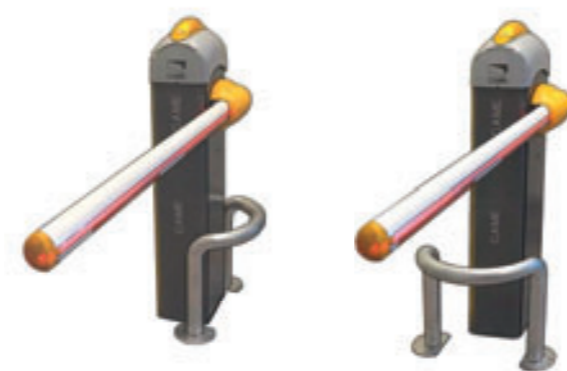
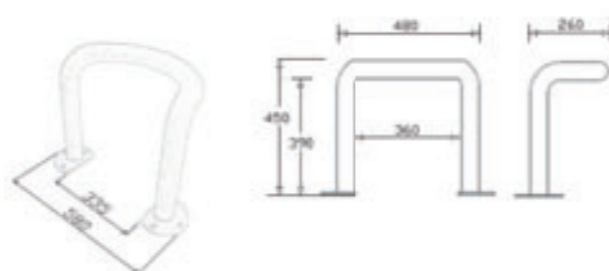
AKCESORIA PARKINGOWE



Odbojnica ochronna do szlabanów.

Wykonana jest z rur stalowych Ø 60, ocynkowanych ogniowo. Mocowana jest do stabilnego podłoża (najlepiej wylewki betonowej) za pomocą odpowiednich kołków.

WYMIARY ZEWNĘTRZNE



NOWOŚĆ

MONETERKA « MTR 18

MONETERKA MTR 18

Urządzenie pozwalające na przyjmowanie opłat za takie usługi jak, np.: wjazd na parking, korzystanie z publicznej toalety itp.

WYMIARY ZEWNĘTRZNE



ZALETY

- Szerokie możliwości zastosowania.
- Prosta, łatwa obsługa.
- Możliwa instalacja na otwartym terenie, dzięki obudowie wykonanej ze stali cynkowanej, malowanej proszkowo.
- Bezpieczeństwo użytkownika dzięki trzypunktowemu systemowi regulowania drzwiczek, który chroni przed osobami niepowołanymi.
- Praca urządzenia jest możliwa praktycznie w każdych warunkach atmosferycznych, dzięki wbudowanemu systemowi pomiaru temperatury wewnątrz urządzenia oraz zainstalowanej grzałce.
- W wersji rozbudowanej, z czytnikiem, pozwala na nielimitowane wjazdy/wejście lub kontrolę dostępu dla osób uprzywilejowanych, w zależności od zastosowanego czytnika.
- Obsługa żetonów specjalnych.

SKŁAD KOMPLETNEGO SYSTEMU

- Kasetka z wyrzutnikiem monet.
- System mocowania do podłoża (stopa),
- lub do ściany (uchwyty).

MONETERKA MTR 18: KOMPLETNA SERIA

CENY NETTO/BRUTTO PLN



UWAGA:

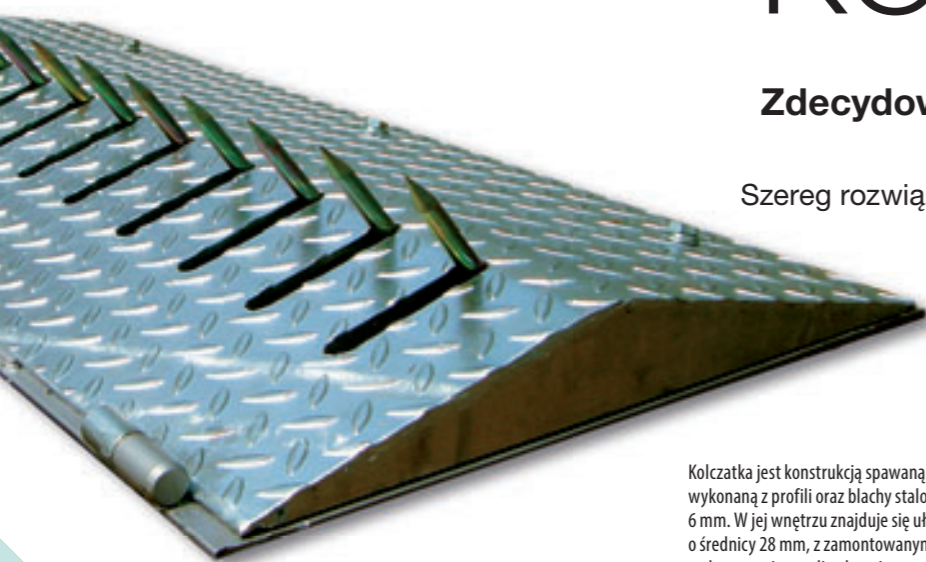
Na zapytanie jesteśmy w stanie wykonać i dostarczyć Moneterkę MTR18 w wersji specjalnej, wyposażonej w interkom i czytnik kart zbliżeniowych lub tylko w interkom albo czytnik kart zbliżeniowych. W tej sprawie prosimy zwracać się do naszego działu handlowego.



KOLCZATKI

Zdecydowanie najlepsze zabezpieczenie Twojego wjazdu.

Szereg rozwiązań w tym nowość – kolczatka dwustronna w połączeniu ze szlabanem, zablokuje możliwość wjazdu lub wyjazdu niepożądanych gości.



Kolczatka jest konstrukcją spawaną i galwanizowaną, wykonaną z profili oraz blachy stalowej o grubości 6 mm. W jej wnętrzu znajduje się ułożyskowany wałek o średnicy 28 mm, z zamontowanymi co 100 mm kołkami wykonanymi ze stali galwanizowanej, o długości 80 mm i przekroju 14 mm. Niezawodność ruchu kołców zapewniają łożyska kulkowe. Wierzchnią pokrywę kolczatki osadzono na zawiasach i wykonano z blachy ryflowanej, zmniejszającej poślizg kół pojazdu.

Ze względu na duże siły działające na kolczatkę w czasie przejazdu, powinna zostać zamontowana do mocnego i trwałego podłoża. Dlatego zaleca się wykonanie wylewek fundamentowych z betonu klasy min B25 o szerokości 460 mm i głębokości 1100 mm. Kolczatki montowane są do podłoża przy pomocy stalowych kołków rozporowych. W przypadku kolczatek wpuszczanych w podłoże zaleca się wykonanie drenażu, który zapewni odprowadzenie nadmiaru wody z jej wnętrza.



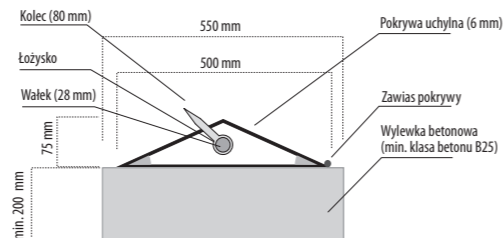
Mechaniczne połączenie kolczatki ze szlabanem.



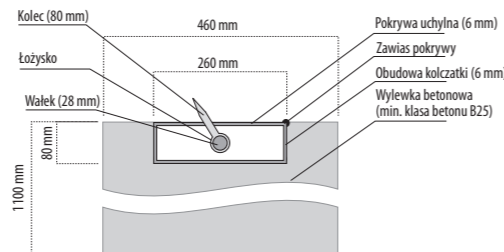
Gotowe rozwiązanie kolczatki na przejściu granicznym.

SPECYFIKACJA INSTALACJI

KOLCZATKA NAZIEMNA



KOLCZATKA PODZIEMNA



UWAGI

Długość kolczatki może wynosić od 2000 mm do 5500 mm z gradacją co 100 mm (ze względów montażowych dł. kolczatki sprzężonej ze szlabanem powinna być o 200 mm krótsza niż szerokość przejazdu). Termin realizacji do potwierdzenia w biurze CAME POLAND. Odbiór własny z magazynu CAME POLAND w Warszawie.



WYSOKOŚĆ 90 mm

KOLCZATKI

Kod	Opis	Cena NETTO	Cena BRUTTO
PL0259	Kolczatka podziemna, sprzężona, ocynkowana	1 800,00	2 214,00
PL0260	Kolczatka sprzężona, malowana, ciężarowa	1 600,00	1 968,00
PL0261	Kolczatka sprzężona, malowana, osobowa	1 600,00	1 968,00
PL0262	Kolczatka sprzężona, ocynkowana, ciężarowa	1 650,00	2 029,50
PL0263	Kolczatka sprzężona, ciężarowa, dwustronna	2 200,00	2 706,00
PL0264	Kolczatka sprzężona ocynkowana dwustronna do 12 t	2 450,00	3 013,50
PL0265	Kolczatka sprzężona ocynkowana jednostronna do 12 t	2 000,00	2 460,00
PL0267	Kolczatka podziemna, sprzężona, ocynkowana dwustronna do 12 t	3 000,00	3 690,00
PL0268	Kolczatka podziemna, sprzężona, ocynkowana jednostronna do 12 t	2 100,00	2 583,00

Kod	Opis	Cena NETTO	Cena BRUTTO
PL0255	Cięgno sprzęgające kolczatkę ze szlabanem	450,00	553,50

RĘCZNA ZAPORA MIEJSCA PARKINGOWEGO

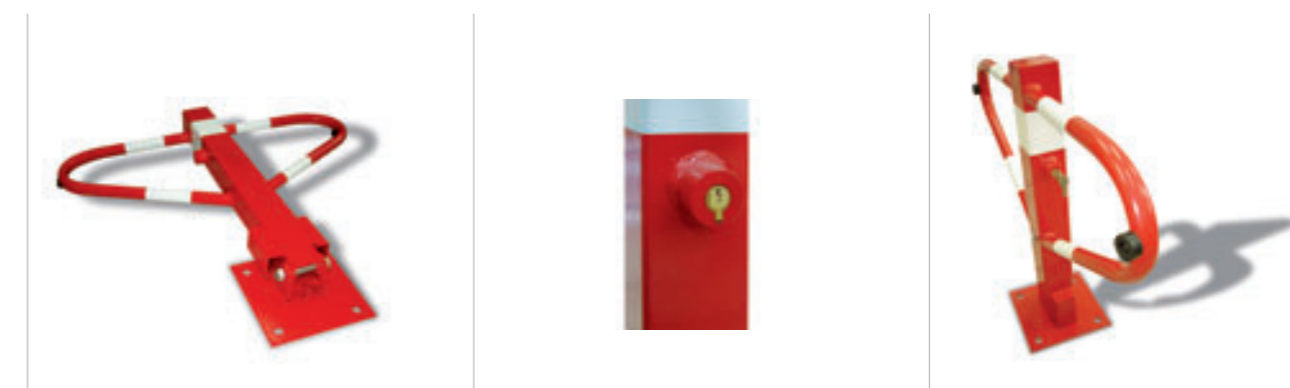
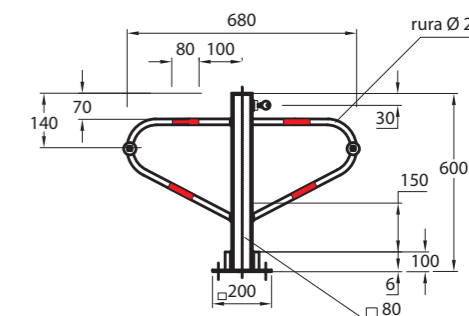
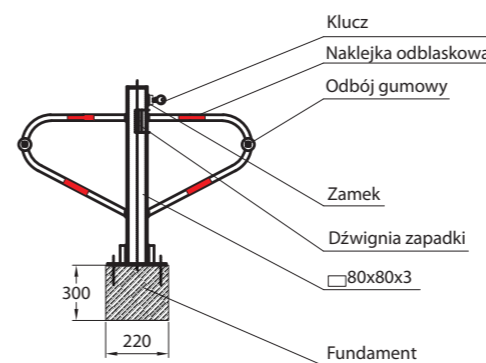


Jeśli zapora sterowana pilotem nie leży w zasięgu Twoich możliwości, masz alternatywę.

Blokada miejsca parkingowego w prostym systemie za niską cenę. Personalny kluczyk i szybki zatraskowy zamek w solidnej konstrukcji również dadzą gwarancję wolnego miejsca.

Ręczna zapora miejsca parkingowego, wykonana z rury stalowej, malowana proszkowo na kolor czerwony farbą odblaskową, dodatkowo oznakowana nalepkami odblaskowymi żółtymi lub białymi.

Zaleca się wykonanie fundamentu wg. rysunku, oraz montaż kołkami rozporowymi o śr. min. 10 mm. Zapora jest zamykana na wkładkę zatraskową z kluczem patentowym:



Nazwa produktu Cena NETTO/BRUTTO

Ręczna zapora miejsca parkingowego
 PL0274 Mała (szerokość 680 mm). 450,00 / 553,50





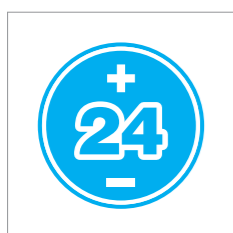
UNIPARK

Automatyczne zapory do indywidualnych miejsc parkingowych.

Rezerwacja pojedynczego miejsca parkingowego jest możliwa dzięki siłownikowi UNIPARK. Całkowicie automatyczna, sterowana pilotem zaporą szybko odblokowuje i zablokuje pojedyncze miejsce parkingowe. UNIPARK zaprojektowano do szybkiego montażu na płaskiej powierzchni. Stosowany jest w budynkach prywatnych, publicznych oraz obiektach przemysłowych.



Oprócz standardowej wersji zapory ARK1, dostępna jest wersja z szerokim ramieniem ARK2 do zwiększenia rezerwowanej powierzchni.



Płyta sterująca zasila silnik oraz wszystkie akcesoria niskim napięciem (24 V) - czyniąc system bardziej bezpiecznym.

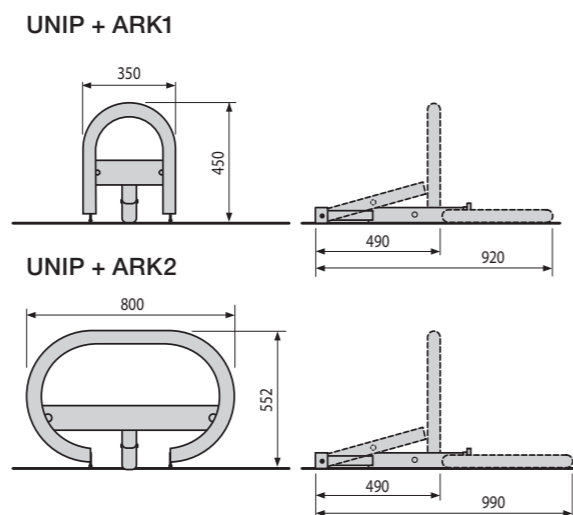
DANE TECHNICZNE

UNIP + ARK1/ARK2	
Typ	UNIP + ARK1/ARK2
Stopień zabezpieczenia	IP54
Zasilanie	230 V 50/60 Hz
Zasilanie silnika	24 V D.C.
Moc maksymalna silnika	20 W
Pobór prądu silnika	1,7 A maks.
Cykl pracy	50%
Czas otwarcia	10 s
Temperatura pracy	-20°C min. +55°C maks.
Kolor	RAL 1024

ZALETY PRODUKTU

- SAMOKODOWANIE pomiędzy nadajnikiem i odbiornikiem.
- AMPEROMETRYCZNE WYKRYWANIE PRZESZKÓD.
- ZATRZYMANIE RUCHU po wykryciu przeszkody zapewnia większe bezpieczeństwo.
- PODŁĄCZENIE do 4 zapór w jednej centrali sterującej po zastosowaniu odpowiedniej ilości kart LM22.

WYMIARY ZEWNĘTRZNE



UNIPARK: KOMPLETNA SERIA

CENY NETTO/BRUTTO PLN



24 V A.C. - 20 W Samoblokujący siłownik elektromechaniczny do indywidualnych miejsc parkingowych. Czas otwarcia 10 s. Sama podstawa.

UNIP 690,00 / 848,70



Mała zaporą o szerokości 350 mm.

ARK1 380,00 / 467,40



Duża zaporą o szerokości 800 mm.

ARK2 720,00 / 885,60

AKCESORIA



Centrala sterująca obsługująca w standardzie jeden Unipark z możliwością rozbudowy do czterech poprzez instalację trzech kart LM22. Posiada wbudowany jednokanałowy dekodery radiowy oraz czujnik amperometrycznego wykrywania przeszkód. Obudowa z ABS.

ZL22 440,00 / 541,20



Karta sterująca jednym siłownikiem Unipark montowana w centrali ZL22.

LM22 125,00 / 153,75



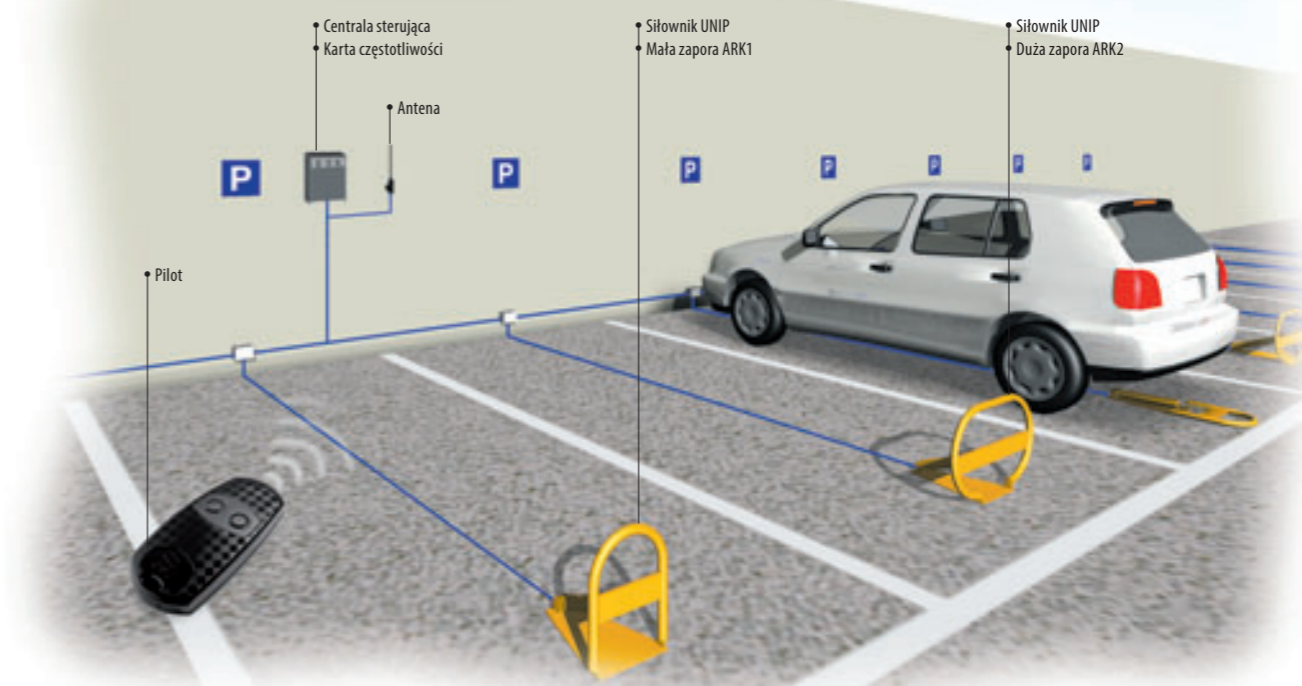
Karta umożliwiająca zasilanie systemu akumulatorami (12 V 1,2 Ah x 2), montaż wewnątrz centrali.

LB22 125,00 / 153,75

Akumulator 12 V 1,2 Ah.

PL0032 80,00 / 98,40

PRZYKŁADOWA INSTALACJA DLA WIELU UŻYTKOWNIKÓW



SYSTEM PODSTAWOWY NA 1 AUTO

Kod	Opis	Ilość	Cena NETTO
UNIP	24 V siłownik	1	690,00
ARK1	Mała zaporą	1	380,00
ZL22	Centrala sterująca	1	440,00
PL0011	Karta częstotliwości	1	110,00
PL0017	Pilot	1	60,00
SUMARYCZNA cena NETTO			1 680,00
SUMARYCZNA cena BRUTTO			2 066,40

SYSTEM W PEŁNEJ OPCJI NA 4 AUTA

Kod	Opis	Ilość	Cena NETTO
UNIP	24 V siłownik	4	2 760,00
ARK1	Mała zaporą	4	1 520,00
ZL22	Centrala sterująca	1	440,00
LM22	Karta	3	375,00
PL0015	Radio 4-kanałowe	1	280,00
PL0017	Pilot	4	240,00
SUMARYCZNA cena NETTO			5 615,00
SUMARYCZNA cena BRUTTO			6 906,45

Zalecane konfiguracje są jedynie przykładami możliwych rozwiązań. By spełnić wymagania użytkowe i bezpieczeństwa konkretnej instalacji, zalecamy zapoznanie się z całością oferty CAME.



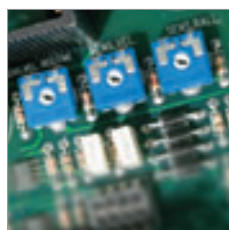
SŁOWNIK
CAT «



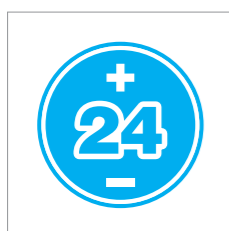
Unikalny, opatentowany produkt CAME do zabezpieczania prywatnych miejsc parkingowych. CAT to zaawansowany technologicznie produkt zaprojektowany tak, by wizualnie pasował nawet do najbardziej architektonicznie wymagających obiektów. Dostępny jest również w wersji z silnikiem 24 V DC.



Ogromna swoboda w instalacji pozwala na zabezpieczenie przejazdu o szerokości do 16 m długości przy pomocy siłownika, przeciwwagi i łańcucha o odpowiedniej długości.



W wersji 24 V, czujnik amperometryczny wykrywa napotkaną przeszkodę i zatrzymuje ruch łańcucha. Mechanizm ten zapewnia bardzo bezpieczne użytkowanie w każdym miejscu instalacji.

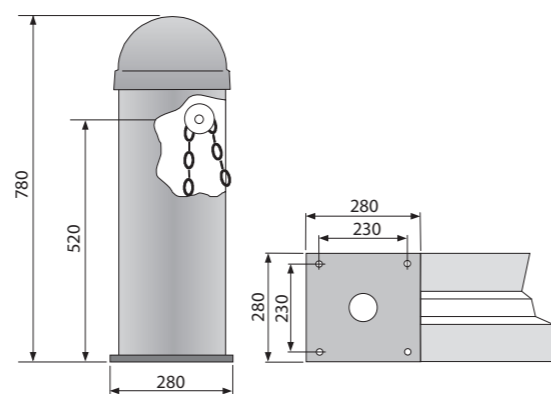


Płyta sterująca zasila silnik oraz wszystkie akcesoria niskim napięciem (24 V) - czyniąc system bardziej bezpiecznym.

DANE TECHNICZNE		
Typ	CAT-X	CAT-X24
Stopień zabezpieczenia	IP54	
Zasilanie	230 V 50/60 Hz	230 V 50/60 Hz
Zasilanie silnika	230 V 50/60 Hz	24 V D.C.
Moc maksymalna silnika	300 W	240 W
Pobór prądu silnika	2,7 A	10 A maks.
Siła udźwigu	50 kg	
Cykl pracy	30%	50%
Czas otwarcia	11 s	regulowany 9÷14 s
Temperatura pracy	-20°C min. +55°C maks.	
Kolor	RAL 7035	

- ZALETY PRODUKTU**
- SAMOKODOWANIE pomiędzy nadajnikiem i odbiornikiem.
 - AUTOMATYCZNE ZAMYKANIE: czas regulowany trymerem.
 - AMPEROMETRYCZNE WYKRYWANIE PRZESZKÓD w wersji 24 V.
 - TOTMAN: ruch łańcucha wyłącznie, gdy wciśnięty jest przycisk.
 - REGULACJA PRĘDKOŚCI OTWIERANIA w wersji 24 V.

WYMIARY ZEWNĘTRZNE



CAT: KOMPLETNA SERIA



24 V A.C. - 240 W Samoblokujący siłownik elektromechaniczny. Posiada wbudowaną centralę sterującą z jednokanałowym dekoderm radiowym i regulacją momentu obrotowego. Regulowany czas otwarcia 9-14 s. Praca intensywna.

CAT-X24 5 000,00 / 6 150,00

230 V A.C. - 300 W Samoblokujący siłownik elektromechaniczny. Posiada wbudowaną centralę sterującą. Czas otwarcia 11 s.

CAT-X 3 740,00 / 4 600,20



CENY NETTO/BRUTTO PLN

Kolumna stanowiąca przeciwwagę dla siłownika. Posiada mocowanie łańcucha.

CAT-I 1 920,00 / 2 361,60

AKCESORIA



5 mm łańcuch w odcinku o dł. 15,5 m. Lakierowany w kolorze RAL 2004. Stosowany do przejazdów do 16 m.

CAT-15 320,00 / 393,60



Karta umożliwiająca zasilanie systemu akumulatorami (12 V 7 Ah x 3), montaż wewnątrz bariery.

LB38 165,00 / 202,95

Akumulator 12 V 7 Ah.

PL0033 110,00 / 135,30



Profil naziemny chroniący łańcuch przed uszkodzeniami. Dostarczany w odcinkach o dł. 2 m. Cena za szt.

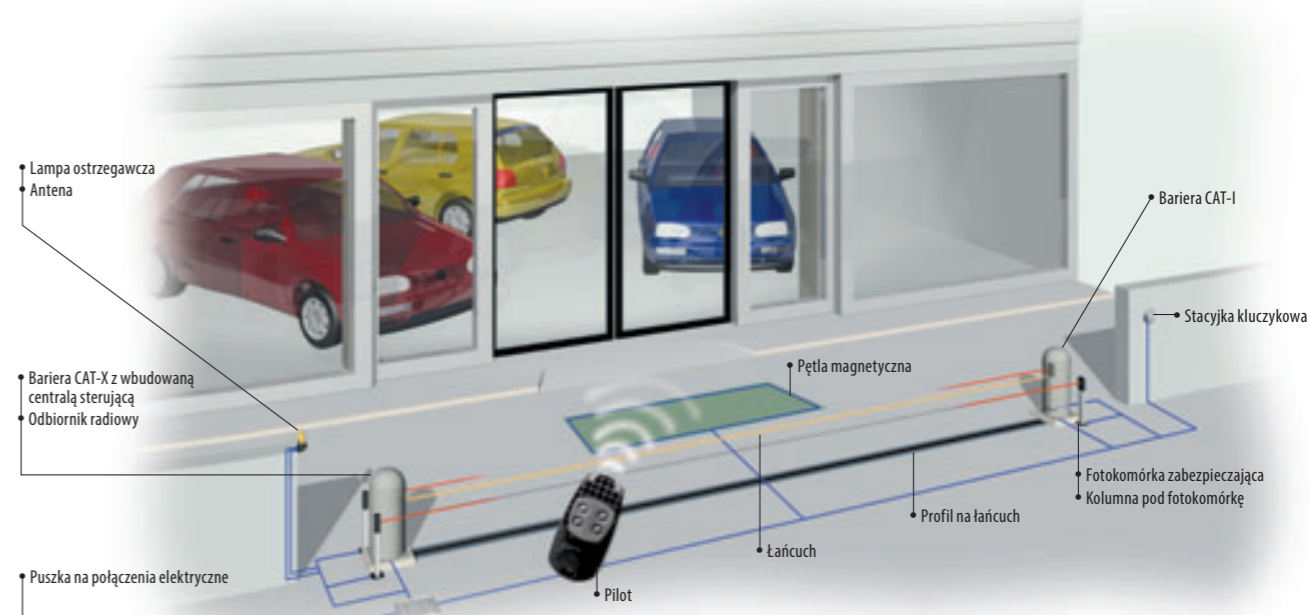
CAR-2 485,00 / 596,55



Profil podziemny chroniący łańcuch przed uszkodzeniami. Dostarczany w odcinkach o dł. 2 m. Cena za szt.

CAR-4 415,00 / 510,45

PRZYKŁADOWA INSTALACJA DLA WIELU UŻYTKOWNIKÓW



SYSTEM PODSTAWOWY - PRZEJAZD DO 16 M			
Kod	Opis	Ilość	Cena NETTO
CAT-X	230 V siłownik z płytą sterującą	1	3 740,00
CAT-I	Przeciwwaga do siłownika	1	1 920,00
CAT-15	5 mm łańcuch	1	320,00
CAR-2	Profil naziemny	4	1 940,00
RE432	Radio uniwersalne	1	200,00
AT04EV	Czterokanałowy pilot na kod zmienny	1	60,00
SUMARYCZNA cena NETTO			8 180,00
SUMARYCZNA cena BRUTTO			10 061,40

SYSTEM DO PRACY INTENSYWNEJ - PRZEJAZD DO 16 M			
Kod	Opis	Ilość	Cena NETTO
CAT-X24	24 V siłownik z płytą sterującą	1	5 000,00
CAT-I	Przeciwwaga do siłownika	1	1 920,00
CAT-15	5 mm łańcuch	1	320,00
CAR-2	Profil naziemny	8	3 880,00
AF43S	Karta częstotliwości	1	90,00
AT04EV	Czterokanałowy pilot na kod zmienny	1	60,00
KLED24	Lampa ostrzegawcza	1	110,00
SUMARYCZNA cena NETTO			11 380,00
SUMARYCZNA cena BRUTTO			13 997,40

Instalacja fotokomórek lub listew bezpieczeństwa jest konieczna, jeżeli analiza ryzyka na to wskazuje. Opatentowane akcesoria zabezpieczające CAME: patrz strony 171 do 179.



CONNECT
DAJE CI
KONTROLĘ.



CAMECONNECT
CLOUD CONNECTED TECHNOLOGY

Połączenie z chmurą NA ZAWSZE zmieni sposób w jaki korzystamy z automatyki. Technologia rewolucjonizuje styl życia, zapewnia wygodę i bezpieczeństwo w domu i na zewnątrz.

Dzięki serwerowi centralnemu, technologia CAME CONNECT umożliwia zarządzanie naszymi urządzeniami przez portal internetowy, gdzie można monitorować je poprzez każde urządzenie mobilne takie jak smartfon czy tablet.



CAME « CONNECT

Bramki internetowe GSM i Ethernet.

Bramki umożliwiające połączenie urządzeń CAME z technologią CAME Connect. Użytkownik CAME CONNECT,

dzięki aplikacji na telefon czy tablet może zarządzać połączonymi z chmurą urządzeniami, sprawdzać ich stan, zdalnie je obsługiwać (np. otwieranie bram i rolet za pomocą aplikacji), realizować i zmieniać założone scenariusze. Urządzenia same poinformują użytkownika i instalatora o awarii lub o konieczności dokonania przeglądu.

CAME CONNECT: KOMPLETNA SERIA

CENY NETTO/BRUTTO PLN



RGSM001S Moduł do zdalnego sterowania jednym lub kilkoma napędami CAME (maks. 3) w technologii CAME Connect, wyposażony w 2 wejścia cyfrowe, 2 wyjścia przekaźnikowe, port szeregowy 485 i gniazdo na kartę GSM.

806SA-0020 300,00 / 369,00



RGSM001 Moduł do zdalnego sterowania jednym lub kilkoma napędami CAME w technologii CAME Connect, wyposażony w 2 wejścia cyfrowe, 2 wyjścia przekaźnikowe N.O., nadajnik radiowy 868 MHz, port szeregowy 485 i gniazdo na kartę GSM. Urządzenie może być używane jako moduł nadrzędny do sterowania jednym lub kilkoma modułami podrzędnymi (5 maksymalnie), które mogą być z nim połączone drogą radiową, a które z kolei mogą sterować jednym lub kilkoma napędami.

806SA-0010 350,00 / 430,50



RETH001 Moduł ethernet - łączność przez ethernet, zawiera zintegrowany moduł radiowy do połączenia automatyki do bramy z chmurą CAME Connect poprzez sieć Ethernet. Bramka RETH001 zezwala użytkownikowi na zarządzanie maksymalnie 5 modułami radiowymi (RSLV001), co umożliwia połączenie 5 osobnych systemów automatyki. Wymaga przynajmniej jednego modułu RSLV001.

806SA-0030 400,00 / 492,00



Zestaw CAME Connect składający się z modułu RETH001, RSLV001 oraz karty RSE.

8K06SA-001 600,00 / 738,00



RSLV001 Moduł radiowy SLAVE do wykorzystania z CAME Connect. Moduł radiowy SLAVE do komunikacji z bramkami GSM (RGSM001) oraz Ethernet (RETH001). Może zostać podłączony do silownika poprzez:

- Równoległy port RS485 (jeśli centrala sterowania zawiera protokół zdalnego sterowania CRP) lub
- Dwa wejścia cyfrowe, dwa wyjścia przekaźnikowe.

806SA-0040 250,00 / 307,50



Karta komunikacji RS485 dla CRP lub MASTER-SLAVE.

RSE 85,00 / 104,55



Płyta IORS485 dla urządzeń zewnętrznych. Zawiera 8 wyjść i 8 wejść. Może być użyta do sterowania lub monitorowania urządzeń i produktów innych producentów. Umożliwia też tworzenie scenariuszy opartych na konkretnych działaniach. Na przykład, możliwe jest podłączenie innych napędów do bram, oświetlenia, uruchamianie maszyn lub urządzeń AGD poprzez CAME Connect.

IORS485 520,00 / 639,60



QBEMFSB2 Bramka sieciowa Ethernet & WiFi. Bramka łączy się przez WiFi lub LAN z routerem domowym. Radiowo zarządza max 5 modułami wykonawczymi RSLV001. Zasięg do 200 m w otwartej przestrzeni.

806SA-0130 450,00 / 553,50

SELEKTORY «



Nowe selektory CAME.

Dostępne w wersji ze stacyjką, klawiaturą, transponderem czy łącznością Bluetooth, wyposażone są w niebieskie podświetlenie i obudowę w kolorze szarym RAL7024. Dostępne są zarówno w montażu natynkowym jak i podtynkowym oraz są w pełni kompatybilne z obecną gamą produktów.



STACYJKI

Stacyjki dostępne są z cylindrem standardowym lub DIN (dla sterowania 230 V).



KLAWIATURY

Klawiatury mają 12 klawiszy, co zapewnia większe bezpieczeństwo. Wyposażone są w przełączniki dip co pozwala na różne konfiguracje oraz dwukanałową kartę sterującą z kartą pamięci dla wgrzywania i zgrzywania kodów



TRANSPONDERY

Transpondery, czyli selektory z czytnikiem zbliżeniowym, korzystają z protokołu Manchester i działają z kartami, brelokami, czy zawieszkami.



SELEKTORY BLUETOOTH

Selektory Bluetooth to nowe rozwiązanie, które w połączeniu z nową aplikacją CAME Automation BT mogą być używane do otwierania, zamykania i zarządzania napędami CAME poprzez Bluetooth w smartfonie. Selektorem Bluetooth można zarządzać jako pojedynczym urządzeniem poprzez aplikację CAME. Gdy smartfon znajdzie się w zasięgu selektora, możliwe jest otrzymywanie powiadomienia o zbliżeniu i wybór czy chcemy obsługiwać selektor czy też nie, albo uruchomienie urządzenia automatycznie (funkcja „keyless”). Obraz w tle i ustawienia dotyczące czułości, czasu otwierania czy zarządzanie użytkownikami mogą być personalizowane dzięki intuicyjnej konfiguracji.



SELEKTORY: KOMPLETNA SERIA

CENY NETTO/BRUTTO PLN

SELEKTORY STACYJKOWE
Z WKŁADKĄ DIN

SEL1FDG – stacyjka do montażu natynkowego z niebieskim podświetleniem i wkładką DIN. Kolor szary RAL7024.

806SL-0050 150,00 / 184,50



SEL2FDG – stacyjka do montażu podtynkowego z niebieskim podświetleniem i wkładką DIN. Kolor szary RAL7024.

806SL-0060 130,00 / 159,90

SELEKTORY STACYJKOWE
Z WKŁADKĄ DIN DO STEROWANIA 230 V AC

SEL1FAG – stacyjka do montażu natynkowego z wkładką DIN dla sterowania 230 V. Kolor szary RAL7024.

806SL-0090 140,00 / 172,20



SEL2FAG – stacyjka do montażu podtynkowego z wkładką DIN dla sterowania 230 V. Kolor szary RAL7024.

806SL-0100 130,00 / 159,90

SELEKTORY STACYJKOWE
Z ZAMKIEM CYLINDRYCZNYM

SEL1FDG – stacyjka do montażu natynkowego z niebieskim podświetleniem i zamkiem cylindrycznym. Kolor szary RAL7024.

806SL-0010 120,00 / 147,60



SEL2FDG – stacyjka do montażu podtynkowego z niebieskim podświetleniem i zamkiem cylindrycznym. Kolor szary RAL7024.

806SL-0020 110,00 / 135,30

433,92 MHZ
KLAWIATURY
RADIOWE

SEL1W4G - 433,92 MHz montowana natynkowo klawiatura radiowa z 12 klawiszami, niebieskim podświetleniem, pamięcią 25 kodów i hasłem do trybu programowania. Możliwe działanie w kodzie zmiennym lub stałym. Kolor szary RAL7024.

806SL-0170 330,00 / 405,90



SEL1W8G - 868,35 MHz montowana natynkowo klawiatura radiowa z 12 klawiszami, niebieskim podświetleniem, pamięcią 25 kodów i hasłem do trybu programowania. Możliwe działanie w kodzie zmiennym lub stałym. Kolor szary RAL7024.

806SL-0180 350,00 / 430,50

CYFROWE SELEKTORY BLUETOOTH



SEL1SDG1 – Selektor Bluetooth do montażu natynkowego z pamięcią na 15 użytkowników i niebieskim podświetleniem. Kolor szary RAL7024.

806SL-0210 470,00 / 578,10

SEL1SDG2 – Selektor Bluetooth do montażu natynkowego z pamięcią na 50 użytkowników i niebieskim podświetleniem. Kolor szary RAL7024.

806SL-0240 900,00 / 1 107,00

EL1SDG3 – Selektor Bluetooth do montażu natynkowego z pamięcią na 250 użytkowników i niebieskim podświetleniem. Kolor szary RAL7024.

806SL-0250 1 850,00 / 2 275,50

CZYTNIKI ZBLIŻENIOWE



SEL1BDG – Montowany natynkowo czytnik zbliżeniowy (protokół Manchester) z niebieskim podświetleniem. Kolor szary RAL7024.
Uwaga: do centrali należy dokupić kartę rozszerzenia R700.

806SL-0300 160,00 / 196,80



SEL2BDG – Montowany podtynkowo czytnik zbliżeniowy (protokół Manchester) z niebieskim podświetleniem. Kolor szary RAL7024.
Uwaga: do centrali należy dokupić kartę rozszerzenia R700.

806SL-0310 150,00 / 184,50

DETEKTOR



S0002M – Dwukanałowy dekodery klawiatury kodowej, zasilanie 12/24 V A.C./D.C., IP54.

806SL-0230 200,00 / 246,00

KLAWIATURY



SEL1BDG – Montowana natynkowo klawiatura z 12 klawiszami i podświetleniem. Kolor szary RAL7024.
Uwaga: do centrali należy dokupić kartę rozszerzenia R800 lub dekodery.

806SL-0280 200,00 / 246,00



SEL2BDG – Montowana podtynkowo klawiatura z 12 klawiszami i podświetleniem. Kolor szary RAL7024.
Uwaga: do centrali należy dokupić kartę rozszerzenia R800 lub dekodery.

806SL-0290 185,00 / 227,55

KOLUMNY



Aluminiowa kolumna do klawiatury o wysokości 1 m. Kolor srebrny.

CSS 190,00 / 233,70

Aluminiowa kolumna do klawiatury o wysokości 1 m. Kolor czarny.

CSSN 195,00 / 239,85

SET «



Stacyjki kluczykowe, detektory pętli.

Linia produktów przeznaczona do sterowania automatyką zawierająca różnorodne rozwiązania dostosowane do potrzeb użytkowników.

Stacyjki serii SET dzięki obudowie wykonanej z aluminium odporne są na negatywne działanie czynników atmosferycznych oraz utrudniają akty wandalizmu. Specjalny system antywłamaniowy uniemożliwia rozmontowanie urządzenia bez użycia oryginalnego klucza.



TSP01 umożliwia wprowadzenie do 250 kart zbliżeniowych o różnych kodach.



Detektor pętli magnetycznej dostępny w wersji jedno i dwukanałowej



Stacyjki kluczykowe SET-J i SET-K posiadają kłapkę chroniącą cylinder zamka (SET-J).

DANE TECHNICZNE

Typ	SET-I	SET-E/SET-EN	SET-J	SET-K	TSP01	SMA/SMA2
Stopień zabezpieczenia			IP54			IP40
Obciążenie wyjścia	1 A 24 V	1 A 24 V	3 A 250 V	3 A 250 V	5 A 24 V	5 A 230 V
Wymiary	70 × 70 × 43 mm	70 × 70 × 86 mm	70 × 70 × 45 mm	70 × 70 × 86 mm	70 × 70 × 43 mm	105 × 77 × 40 mm
Temperatura pracy	-20°C min. +55°C maks.					-30°C min. +40°C maks.
Materiał/Pojemność kart	stop aluminium				maks. 250	-

SET: KOMPLETNA SERIA

CENY NETTO/BRUTTO PLN

Stacyjka kluczykowa, wewnętrzna z cylindrem DIN.
SET-I 130,00 / 159,90

Czytnik kart zbliżeniowych. Maksymalna pojemność 250 kart, zasilanie 12/24 V A.C./D.C.
TSP01 300,00 / 369,00

Detektor jednocanałowy, zasilanie 24 V A.C./D.C.
SMA 650,00 / 799,50

Stacyjka kluczykowa, zewnętrzna z cylindrem DIN.
SET-E 140,00 / 172,20

Karta zbliżeniowa 64 bity, 125 kHz z otworem na taśmę.
PL0063 10,00 / 12,30

Detektor dwukanałowy, zasilanie 24 V A.C./D.C.
SMA2 900,00 / 1 107,00

Stacyjka kluczykowa, zewnętrzna w czarnej obudowie z cylindrem DIN.
SET-EN 140,00 / 172,20

Przewód do pętli indukcyjnej, silikonowy. Cena za metr.
PL0065 5,00 / 6,15

Stacyjka kluczykowa, wewnętrzna z kłapką osłaniającą cylinder.
SET-K 105,00 / 129,15

Brelok zbliżeniowy 13,56 MHz.
PL0061 10,00 / 12,30

Aluminiowa kolumna do stacyjki i czytnika o wysokości 1 m. Kolor srebrny.
CSS 190,00 / 233,70

Aluminiowa kolumna do stacyjki i czytnika o wysokości 1 m. Kolor czarny.
CSSN 195,00 / 239,85

KLAWIATURY « KODOWE



Funkcjonalność i bezpieczeństwo.

Klawiatury kodowe CAME to urządzenia z PERSONALNYM KODEM, indywidualnym dla każdego użytkownika. Stanowią nowoczesną technologicznie linię produktów, w konstrukcji których położono nacisk na bezpieczeństwo transmisji. Zapewnia je ponad 16 milionów możliwych kombinacji numerycznych. Całe urządzenie dodatkowo wyposażone jest w ELEKTRONICZNY SYSTEM ANTYWŁAMANIOWY uniemożliwiający transmisję kodu w przypadku naruszenia struktury urządzenia.

DANE TECHNICZNE

Typ	S5000	S6000	S7000
Stopień zabezpieczenia		IP54	
Zasilanie	12 - 24 V A.C. / D.C.		
Wymiary	80 × 130 × 40 mm	70 × 70 × 86 mm	70 × 70 × 64 mm
Liczba kombinacji	16 777 216	1 679 616	1 679 616
Liczba cyfr w kodzie	8 maks.	8 maks.	8 maks.
Temperatura pracy	-20°C min. +55°C maks.		
Materiał	stop aluminium / akcesoria lakierowane		



Do praktycznych zastosowań zewnętrznych lub w warunkach ograniczonej widoczności zalecana jest wersja S5000 z podświetlaną klawiaturą.

KLAWIATURY KODOWE: KOMPLETNA SERIA

CENY NETTO/BRUTTO PLN

Klawiatura zewnętrzna dziewięcioprzyciskowa z podświetlanymi klawiszami.
S5000 470,00 / 578,10

Klawiatura wewnętrzna siedmioprzyciskowa.
S6000 200,00 / 246,00

Klawiatura zewnętrzna siedmioprzyciskowa.
S7000 215,00 / 264,45

Czterokanałowy dekodery radiowy i klawiaturowy, współpracuje maksymalnie z 5 klawiaturami. Dł. kodu od 2 do 8 cyfr, zasilanie 12/24 V A.C./D.C.
S0004N 355,00 / 436,65

Aluminiowa kolumna do klawiatury o wysokości 1 m. Kolor srebrny.
CSS 190,00 / 233,70

Aluminiowa kolumna do klawiatury o wysokości 1 m. Kolor czarny.
CSSN 195,00 / 239,85

S0002M Dwukanałowy dekodery klawiatury kodowej, zasilanie 12/24 V A.C./D.C., IP54.
S0002M 200,00 / 246,00

NOWY TOP

Kod zmienny 433,92 i 868,35 MHz

Rozwiązanie na dwie częstotliwości z bezpiecznym kodem zmiennym.

Nowe piloty TOP to rozwiązanie funkcjonujące równocześnie w dwóch częstotliwościach (433,92 i 868,35 MHz).

Dostępne w sześciu różnych kolorach, w wersjach dwu i czterokanałowych.



DANE TECHNICZNE

Typ	TOPD2RGS TOPD4RGS	TOPD2RBS TOPD4RBS	TOPD2RKS TOPD4RKS	TOPD2RYS TOPD4RYS	TOPD2RES TOPD4RES	TOPD2RPS TOPD4RPS
Zasięg	50÷150 m					
Liczba kombinacji	4 294 967 896					
Częstotliwość	433,92 - 868,35 MHz					
Baterie	CR2032					
Wymiary	34 × 70 × 13 mm					
Temperatura pracy	-20°C min. +55°C maks.					
Materiał/waga	ABS / 16 g					

TOP: KOMPLETNA SERIA

CENY NETTO/BRUTTO PLN

<p>Dwukanałowy pilot na kod zmienny pracujący w dwóch częstotliwościach. Kolor: szary. TOPD2RGS 90,00 / 110,70</p> <p>Czterokanałowy pilot na kod zmienny pracujący w dwóch częstotliwościach. Kolor: szary. TOPD4RGS 110,00 / 135,30</p>	<p>Dwukanałowy pilot na kod zmienny pracujący w dwóch częstotliwościach. Kolor: niebieski. TOPD2RBS 90,00 / 110,70</p> <p>Czterokanałowy pilot na kod zmienny pracujący w dwóch częstotliwościach. Kolor: niebieski. TOPD4RBS 110,00 / 135,30</p>	<p>Dwukanałowy pilot na kod zmienny pracujący w dwóch częstotliwościach. Kolor: czarny. TOPD2RKS 90,00 / 110,70</p> <p>Czterokanałowy pilot na kod zmienny pracujący w dwóch częstotliwościach. Kolor: czarny. TOPD4RKS 110,00 / 135,30</p>
<p>Dwukanałowy pilot na kod zmienny pracujący w dwóch częstotliwościach. Kolor: żółty. TOPD2RYS 90,00 / 110,70</p> <p>Czterokanałowy pilot na kod zmienny pracujący w dwóch częstotliwościach. Kolor: żółty. TOPD4RYS 110,00 / 135,30</p>	<p>Dwukanałowy pilot na kod zmienny pracujący w dwóch częstotliwościach. Kolor: zielony. TOPD2RES 90,00 / 110,70</p> <p>Czterokanałowy pilot na kod zmienny pracujący w dwóch częstotliwościach. Kolor: zielony. TOPD4RES 110,00 / 135,30</p>	<p>Dwukanałowy pilot na kod zmienny pracujący w dwóch częstotliwościach. Kolor: różowy. TOPD2RPS 90,00 / 110,70</p> <p>Czterokanałowy pilot na kod zmienny pracujący w dwóch częstotliwościach. Kolor: różowy. TOPD4RPS 110,00 / 135,30</p>
<p>TOPD4RXM – pakiet sześciu kolorowych pilotów czterokanałowych z kodem zmiennym pracujących w dwóch częstotliwościach. TOPD4RXM 550,00 / 676,50</p>	<p>Radio uniwersalne dwukanałowe stosowane do sterowania obcymi urządzeniami. Maksymalna pojemność 50 kodów pilotów. IP54 24 V A.C./D.C. RE432M - 433,92 MHz 200,00/246,00 RE862M - 868,35 MHz 215,00/264,45 Wymiary: 108 × 46 × 23 mm Waga: 60 g - Materiał: ABS</p>	<p>Karta częstotliwości. Obsługuje sterowanie kodem stałym TOP i TAM oraz kodem zmiennym ATOMO. AF435 - 433,92 MHz 90,00 / 110,70 AF868 - 868,35 MHz 90,00 / 110,70</p>
<p>Antena. TOP-A433N 60,00 / 73,80</p> <p>Antena. DD-1TA433 100,00 / 123,00</p> <p>Antena. TOP-A862N 60,00 / 73,80</p> <p>Antena. DD-1TA868 100,00 / 123,00</p>	<p>RBE4024 – Czterokanałowe zewnętrzne radio uniwersalne 24V. IP54, możliwość zapamiętania do 3000 różnych kodów w serii TOP, TAM, ATOMO D. 806RV-0010 450,00 / 553,50</p> <p>RBE4230 – Czterokanałowe wewnętrzne radio uniwersalne 230V. IP54, możliwość zapamiętania do 3000 różnych kodów w serii TOP, TAM, ATOMO D. 806RV-0020 500,00 / 615,00</p>	<p>Karta częstotliwości 433,92MHz z pamięcią do 25 odbiorników (do starego typu płyty). AF435R 150,00 / 184,50</p> <p>Karta częstotliwości 868,35MHz z pamięcią do 25 odbiorników (do starego typu płyty). AF865R 150,00 / 184,50</p> <p>Przewód antenowy. Cena za metr bieżący. PL0025 5,00 / 6,15</p>

NOWY TOP

Kod stały 433,92 i 868,35 MHz

Rozwiązanie na dwie częstotliwości z wygodnym kodem stałym.

Nowe piloty TOP to rozwiązanie funkcjonujące równocześnie w dwóch częstotliwościach (433,92 i 868,35 MHz).

Dostępne w sześciu różnych kolorach, w wersjach dwu i czterokanałowych. Posiadają opcję samouczenia.



DANE TECHNICZNE

Typ	TOPD2FGS TOPD4FGS	TOPD2FBS TOPD4FBS	TOPD2FKS TOPD4FKS	TOPD2FYS TOPD4FYS	TOPD2FES TOPD4FES	TOPD2FPS TOPD4FPS
Zasięg	50 ÷ 150 m					
Liczba kombinacji	4 096 ÷ 16 777 216					
Częstotliwość	433,92 - 868,35 MHz					
Baterie	CR2032					
Wymiary	34 × 70 × 13 mm					
Temperatura pracy	-20°C min. +55°C maks.					
Materiał/waga	ABS / 16 g					

TOP: KOMPLETNA SERIA

CENY NETTO/BRUTTO PLN

<p>Dwukanałowy pilot na kod stały z funkcją samouczenia, pracujący w dwóch częstotliwościach. Kolor: szary. TOPD2FGS 90,00 / 110,70</p> <p>Czterokanałowy pilot na kod stały z funkcją samouczenia, pracujący w dwóch częstotliwościach. Kolor: szary. TOPD4FGS 110,00 / 135,30</p>	<p>Dwukanałowy pilot na kod stały z funkcją samouczenia, pracujący w dwóch częstotliwościach. Kolor: niebieski. TOPD2FBS 90,00 / 110,70</p> <p>Czterokanałowy pilot na kod stały z funkcją samouczenia, pracujący w dwóch częstotliwościach. Kolor: niebieski. TOPD4FBS 110,00 / 135,30</p>	<p>Dwukanałowy pilot na kod stały z funkcją samouczenia, pracujący w dwóch częstotliwościach. Kolor: czarny. TOPD2FKS 90,00 / 110,70</p> <p>Czterokanałowy pilot na kod stały z funkcją samouczenia, pracujący w dwóch częstotliwościach. Kolor: czarny. TOPD4FKS 110,00 / 135,30</p>
<p>Dwukanałowy pilot na kod stały z funkcją samouczenia, pracujący w dwóch częstotliwościach. Kolor: żółty. TOPD2FYS 90,00 / 110,70</p> <p>Czterokanałowy pilot na kod stały z funkcją samouczenia, pracujący w dwóch częstotliwościach. Kolor: żółty. TOPD4FYS 110,00 / 135,30</p>	<p>Dwukanałowy pilot na kod stały z funkcją samouczenia, pracujący w dwóch częstotliwościach. Kolor: zielony. TOPD2FES 90,00 / 110,70</p> <p>Czterokanałowy pilot na kod stały z funkcją samouczenia, pracujący w dwóch częstotliwościach. Kolor: zielony. TOPD4FES 110,00 / 135,30</p>	<p>Dwukanałowy pilot na kod stały z funkcją samouczenia, pracujący w dwóch częstotliwościach. Kolor: różowy. TOPD2FPS 90,00 / 110,70</p> <p>Czterokanałowy pilot na kod stały z funkcją samouczenia, pracujący w dwóch częstotliwościach. Kolor: różowy. TOPD4FPS 110,00 / 135,30</p>
<p>TOPD4FXM – pakiet sześciu kolorowych pilotów czterokanałowych z kodem stałym i z funkcją samouczenia pracujących w dwóch częstotliwościach. TOPD4FXM 550,00 / 676,50</p>	<p>Radio uniwersalne dwukanałowe stosowane do sterowania obcymi urządzeniami. Maksymalna pojemność 50 kodów pilotów. IP54 24 V A.C./D.C. RE432M - 433,92 MHz 200,00/246,00 RE862M - 868,35 MHz 215,00/264,45 Wymiary: 108 × 46 × 23 mm Waga: 60 g - Materiał: ABS</p>	<p>Czterokanałowe radio zewnętrzne; IP54, 230V. RBE42 360,00 / 442,80</p>
<p>Antena. TOP-A433N 60,00 / 73,80</p> <p>Antena. DD-1TA433 100,00 / 123,00</p> <p>Antena. TOP-A862N 60,00 / 73,80</p> <p>Antena. DD-1TA868 100,00 / 123,00</p>	<p>RBE4024 – Czterokanałowe zewnętrzne radio uniwersalne 24 V. IP54, możliwość zapamiętania do 3000 różnych kodów w serii TOP, TAM, ATOMO D. 806RV-0010 450,00 / 553,50</p> <p>ARBE4230 – Czterokanałowe wewnętrzne radio uniwersalne 230 V. IP54, możliwość zapamiętania do 3000 różnych kodów w serii TOP, TAM, ATOMO D. 806RV-0020 500,00 / 615,00</p>	<p>Karta częstotliwości. Obsługuje sterowanie kodem stałym TOP i TAM oraz kodem zmiennym ATOMO. AF868 - 868,35 MHz 90,00 / 110,70</p> <p>Karta częstotliwości 433,92 Mhz. AF435 90,00 / 110,70</p> <p>Karta częstotliwości 868,35 Mhz. AF865R 150,00 / 184,50</p> <p>Przewód antenowy. Cena za metr bieżący. PL0025 5,00 / 6,15</p>

TOP

433,92 MHz

Wieloużytkownikowe sterowanie radiowe TOP.

System radiowy TOP 433,92 MHz spełnia wszystkie wymagania współczesnej kontroli dostępu. Dla przykładu piloty TOP zapewniają zarządzanie użytkownikami oraz możliwość wgrzywania różnych kodów na poszczególne przyciski pilota – cecha przydatna przy automatyce osiedlowej. Technologia TOP umożliwia autoprogramowanie – przekazywanie kodów pomiędzy pilotami.



Wersja TOP pozwala na przypisanie innego kodu na każdy z przycisków pilota. Funkcja wieloużytkownikowa jest zatem dostępna w standardzie.



Seria TOP jest fabrycznie wyposażona w funkcję AUTOPROGRAMOWANIA pomiędzy pilotami. Możliwe jest przypisanie wielu pilotów do pojedynczego urządzenia bez konieczności otwierania nadajników.



Model TOP można wyposażyć dodatkowo w specjalny nadajnik zbliżeniowy TAG. Nadajnik wówczas funkcjonuje dodatkowo jako karta zbliżeniowa.

DANE TECHNICZNE

Typ	TOP-432EE	TOP-434EE
Częstotliwość	433,92 MHz	
Zasięg	50-150 m	
Baterie	2 x CR2016 litowe	2 x CR2016 litowe
Wymiary	32 x 68 x 13 mm	40 x 85 x 12 mm
Liczba kombinacji	4096	4096
Temperatura pracy	-20°C min. +55°C maks.	
Materiał/waga	ABS / 16 g	ABS / 22 g

TOP 433,92 MHz: KOMPLETNA SERIA

CENY NETTO/BRUTTO PLN

<p>Pilot dwukanałowy. TOP-432EE 100,00 / 123,00</p>	<p>Karta częstotliwości stosowana wyłącznie w płytach i centralach sterujących CAME. AF43S 90,00 / 110,70</p>	<p>Antena radiowa. TOP-A433N 60,00 / 73,80</p>
<p>Pilot czterokanałowy. TOP-434EE 110,00 / 135,30</p>		
<p>Radio uniwersalne dwukanałowe stosowane do sterowania obcymi urządzeniami. IP54 12 V - 24 V A.C./D.C. Wymiary: 108 x 46 x 23 mm - Waga: 65 g - Materiał: ABS RE432M 200,00 / 246,00</p>		
<p>Radio uniwersalne czterokanałowe stosowane do sterowania obcymi urządzeniami, nie zawiera karty częstotliwości. IP54 12 V-24 V A.C./D.C. RBE4N 290,00 / 356,70</p>		
<p>Radio uniwersalne czterokanałowe stosowane do sterowania obcymi urządzeniami, nie zawiera karty częstotliwości. IP54 230 V A.C. RBE42 360,00 / 442,80</p>		
		<p>Przewód antenowy. Cena za metr bieżący. TOP-RG58 5,00 / 6,15</p>

SPACE

433,92 MHz

Nowoczesna konstrukcja pilotów SPACE doskonale sprawdza się u klienta indywidualnego oraz przemysłowego.

Dzięki swojej wytrzymałości na uderzenia i mocnej obudowie, SPACE szczególnie chętnie stosowany jest w osiedlach mieszkaniowych oraz budynkach użyteczności publicznej. Piloty świetnie leżą w dłoni i posiadają znacznie zredukowane wymiary zewnętrzne. Ponad 4 biliony możliwych kombinacji w funkcji kodu zmiennego zapewnia użytkownikom najwyższe bezpieczeństwo.



SUPERHETERODYNA



Piloty SPACE na zamówienie dostępne są we wszystkich kolorach palety RAL. Dostępne są wersje z tłoczoną nazwą instalatora lub z żelową wklejką o dowolnej treści. Seria SPACE produkowana jest w Polsce wyłącznie na potrzeby CAME POLAND.

DANE TECHNICZNE

Typ	SP2/SP4	SP2S/SP4S
Częstotliwość	433,92 MHz	
Zasięg	50 - 150 m	
Bateria	TYP 23A 12 V	
Wymiary	44 x 67 x 17 mm	
Liczba kombinacji	4 294 967 296	1 099 511 628 000
Temperatura pracy	-20°C min. +70°C maks.	
Materiał/waga	ABS / 22 g	

SPACE 433,92 MHz: KOMPLETNA SERIA

CENY NETTO/BRUTTO PLN

<p>Pilot SP2 dwukanałowy zmiennokodowy. PL0017 60,00 / 73,80</p>	<p>Pilot SP2G dwukanałowy zmiennokodowy z gładkim wykończeniem przy zawieszce. PL0018 60,00 / 73,80</p>	<p>Karta częstotliwości stosowana wyłącznie w płytach i centralach sterujących CAME. Maksymalna pojemność 36 kodów pilotów. PL0011 110,00 / 135,30</p>	<p>Antena radiowa. TOP-A433N 60,00 / 73,80</p>
<p>Przycisk ścienny dwukanałowy SPACE. Kolor czarny. PL0328 60,00 / 73,80</p>	<p>Radio uniwersalne jednokanałowe stosowane do sterowania obcymi urządzeniami. Maksymalna pojemność 36 kodów pilotów. 12 V - 24 V A.C./D.C. PL0012 130,00 / 159,90</p>	<p>Żelowa wklejka z logotypem instalatora/inwestora. Na zamówienie</p>	
<p>Pilot SP4 czterokanałowy zmiennokodowy. PL0021 65,00 / 79,95</p>	<p>Pilot SP4G czterokanałowy zmiennokodowy z gładkim wykończeniem przy zawieszce. PL0022 65,00 / 79,95</p>	<p>Radio uniwersalne dwukanałowe stosowane do sterowania obcymi urządzeniami. Maksymalna pojemność 36 kodów pilotów. IP54 12 V - 24 V A.C./D.C. PL0013 190,00 / 233,70</p>	<p>Przewód antenowy. Cena za metr bieżący. PL0025 5,00 / 6,15</p>
<p>Interfejs przewodowy do RE434SP. Oprogramowanie do komputera w komplecie. PL0014 280,00 / 344,40</p>	<p>Interfejs bezprzewodowy do RE434SP. Oprogramowanie do komputera w komplecie. PL0016 280,00 / 344,40</p>	<p>Radio uniwersalne czterokanałowe stosowane do sterowania obcymi urządzeniami. Maksymalna pojemność 2700 kodów pilotów. W standardzie połączenie z komputerem. IP54 12 V - 24 V A.C./D.C. PL0015 280,00 / 344,40</p>	<p>Pilot SP2S dwukanałowy, stałokodowy. PL0020 80,00 / 98,40</p>
			<p>Pilot SP4S czterokanałowy stałokodowy. PL0024 85,00 / 104,55</p>



ATOMO

433,92 MHz

Sterowanie zaprojektowane dla Twojego bezpieczeństwa.

Pilot ATOMO zbudowano z najnowocześniejszych materiałów, lecz konstruktorzy położyli szczególny nacisk na bezpieczeństwo. W pilocie ATOMO wykorzystano technologię „ROLLING CODE” zwiększającą maksymalnie poufność wysyłanego sygnału. Po każdym naciśnięciu przycisku nadajnika wysyłany jest jeden z ponad 4 miliardów możliwych kombinacji kodu zgodnie ze skomplikowanym algorytmem, który rozszyfrować może jedynie odbiornik. Technika ta uniemożliwia sklonowanie wysyłanego kodu.



Technologia kodu zmiennego zastosowana w technologii ATOMO pozwala na posiadanie unikalnego, bezpiecznego kodu którego nie da się sklonować.

DANE TECHNICZNE	
Typ	AT04EV
Częstotliwość	433,92 MHz
Zasięg	50÷150 m
Baterie	1 x CR2032
Wymiary	32×68×13 mm

ATOMO: KOMPLETNA SERIA

CENY NETTO/BRUTTO PLN



Pilot czterokanałowy działający na częstotliwości: 433,92 MHz. Zasięg 50÷150 m. Baterie 1 x CR2032. Wymiary 32 × 68 × 13 mm.

AT04EV 60,00 / 73,80



Karta częstotliwości. Obsługuje sterowanie kodem stałym TOP i TAM oraz kodem zmiennym ATOMO.

AF43S - 433,92 MHz 90,00 / 110,70



Radio uniwersalne dwukanałowe stosowane do sterowania obcymi urządzeniami. Maksymalna pojemność 50 kodów pilotów. IP54 24 V A.C./D.C.

RE432M - 433,92 MHz 200,00/246,00

Wymiary: 108 × 46 × 23 mm
Waga: 60 g - Materiał: ABS



Radio uniwersalne czterokanałowe. Maksymalna pojemność 500 kodów. IP54, 230 V A.C.

RBE4N 290,00 / 356,70

Radio uniwersalne czterokanałowe. Zapamiętuje do 3 000 kodów. Obsługuje także klawiatury cyfrowe oraz czujniki transponderowe. IP54 120-230 V A.C.

806RV-0010 450,00 / 553,50

Wymiary: 225 × 115 × 87 mm
Waga: 520 g - Materiał: ABS



Antena radiowa o częstotliwości 433,92 MHz.

TOP-A433N 60,00 / 73,80



Przewód antenowy. Cena za metr bieżący.

TOP-RG58 5,00 / 6,15



DXR

Autosynchronizacja fotokomórek na podczerwień.

Obrotowe i zsynchronizowane fotokomórki na podczerwień DXR łączą technologię najnowszej generacji z eleganckim, nowoczesnym wyglądem. Regulacja zasięgu wiązki podczerwieni w poziomie jest w zakresie ±180°, dzięki czemu fotokomórki idealnie nadają się do instalacji w wymagających warunkach i nietypowych konstrukcjach.

ZALETY PRODUKTU

- Regulacja kierunku wiązki podczerwieni w poziomym zakresie ±180°, w pionie ±5°.
- Dwustopniowy regulowany zasięg wiązki podczerwieni, do 10 m i do 20 m.
- Możliwość synchronizacji do 8 par fotokomórek bez konieczności okablowania pomiędzy nadajnikiem a odbiornikiem.
- Zintegrowana funkcja filtra, pozwalająca uniknąć fałszywego wykrywania, spowodowanego przez deszcz, śnieg, światło słoneczne.
- Do wyboru styk zwierny No lub rozwierny Nc, dzięki czemu fotokomórka może działać również jako urządzenie sterujące.
- Kompatybilność montażowa ze wszystkimi modelami DIR.
- Możliwość instalacji antyuderzeniowej pokrywy aluminiowej (806TF-0050).
- Oprócz fotokomórek dostępne są także słupki o podwójnej wysokości (0,5 m i 1 m), przeznaczone do miejsc, gdzie poruszają się pojazdy o nieregularnych kształtach (ciężarowe, autobusy itp.).



DANE TECHNICZNE

Typ	DXR20CAP	DXR10BAP - RX	DXR10BAP - TX
Maks. zasięg wiązki podczerwieni	20	10	10
Długość fali	940 nm		
Zasilanie	12 - 24 V A.C. / D.C.		3 V D.C.
1 bateria litowa CR123A	-	-	1700 mAh
Żywotność baterii	-	-	12 - 24 miesięcy
Obciążalność przekaźnika przy napięciu 24 V	500 mA		-
Pobór prądu przy 24 V A.C.	< 40 mA		-
Pobór prądu urządzenia RX przy 24 V A.C.	< 40 mA	-	-
Maks. pobór prądu urządzenia TX	-	-	110 mA
Klasa izolacji	III		
Stopień ochrony	IP 54	-	-
Temperatura pracy	-20°C min. +55°C maks.		
Wymiary	46×37×108 mm		
Materiał	PC		

KOMPLETNA SERIA

SERIA DXR

CENY NETTO/BRUTTO PLN



DXR20CAP - Para fotokomórek podczerwieni instalowanych natynkowo, obrotowych, zsynchronizowanych, o zasilaniu 12-24 V AC/DC. Zasięg: maks. 20m.

806TF-0030 250,00 / 307,50



DXR10BAP - Para bezprzewodowych fotokomórek podczerwieni instalowanych natynkowo, obrotowych, zsynchronizowanych, o zasilaniu 12-24 V AC/DC. Nadajnik zasilany baterią 3V. Zasięg: do 10 m. Czas pracy baterii: do 24 miesięcy, w zależności od zasięgu wiązki podczerwieni.

806TF-0060 300,00 / 369,00



Aluminiowe pokrywy antyuderzeniowe.

806TF-0050 60,00 / 73,80

RIO SYSTEM «
2.0Pełne bezpieczeństwo, również
w wersji bezprzewodowej.

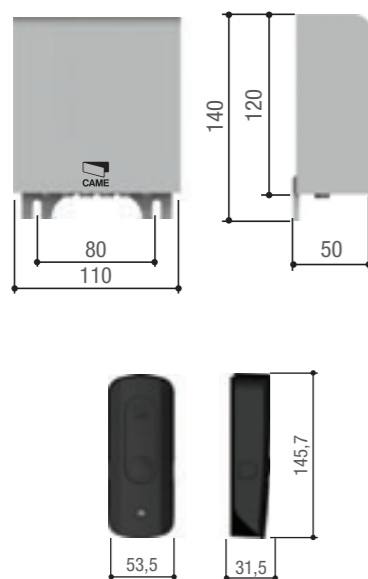
ZALETY PRODUKTU

- Czas montażu znacznie krótszy w stosunku do instalacji tradycyjnych.
- Brak konieczności wykonywania prac murarskich.
- Brak konieczności przeprowadzania przewodów.
- Efektowny design, łatwy do wkomponowania w otoczenie.
- Kompatybilność ze wszystkimi centralami sterującymi.
- Pełne bezpieczeństwo zgodnie ze wspólnymi przepisami prawnymi.
- Rozwiązanie umożliwiające natychmiastowe dostosowanie instalacji do obowiązujących norm nawet, jeśli nie były do tego przygotowane.
- Niskie zużycie energii.
- Sygnalizacja usterek i wyładowania baterii.

DANE TECHNICZNE

Typ	806SS-0020	806SS-0040
Stopień ochrony	IP54	-
Zasilanie	3 V	5 V
Częstotliwość sygnału radiowego	868,98 MHz	
Temperatura pracy	-20°C min. +55°C maks.	
Materiał	ABS - POLIWĘGLAN	-

WYMIARY ZEWNĘTRZNE



ZAKRES ZASTOSOWANIA

Typ	806SS-0020	806SS-0040
Maks. zasięg radiowy	30 m	



RIOPH8WS - Para fotokomórek bezprzewodowych na podczerwień. Zasięg wiązki podczerwieni: 10 m.

806SS-0010 370,00 / 455,10



RIOCN8WS - Moduł sterowania radiowego z gniazdem zaciskowym do zarządzania akcesoriami bezprzewodowymi dla serii produktów wyposażonych w gniazdo RIO.

806SS-0040 180,00 / 221,40



RIOCT8WS - Moduł sterowania radiowego do montażu na zewnątrz budynków, do zarządzania akcesoriami bezprzewodowymi.

806SS-0050 400,00 / 492,00



RIOED8WS - Moduł bezprzewodowy do sterowania rezystancyjnymi listwami bezpieczeństwa.

806SS-0020 330,00 / 405,90



RIOLX8WS - Lampa ostrzegawcza bezprzewodowa.

806SS-0030 350,00 / 430,50



DIR-DELTA «

Autosynchronizacja fotokomórek
na podczerwień.

Zasada działania fotokomórki DIR polega na synchronizacji pomiędzy nadajnikiem a odbiornikiem – zdarzenie to ma miejsce po podłączeniu zasilania. Oznacza to, że każdy odbiornik współpracuje jedynie z odpowiednim nadajnikiem, eliminując tym samym możliwości zakłócenia sygnału zewnętrznymi źródłami.

Oprócz zastosowanej technologii, fotokomórki DIR wyróżniają się nowoczesnym wyglądem i bardzo małymi rozmiarami. Wszystkie urządzenia serii DIR i DELTA mogą być montowane zarówno wewnątrz jak i na zewnątrz dzięki odpowiednim akcesoriom montażowym.

Konstrukcja wszystkich urządzeń jest modułowa i zezwala na montaż na kilku różnych wysokościach.



Seria DELTA nadaje się zarówno do montażu zewnętrznego jak i wewnętrznego. Małe rozmiary i łatwość montażu sprawiają, że urządzenia tej serii nadają się do wszelkich zastosowań.



Modułowość konstrukcji zapewnia szeroką gamę akcesoriów, zaprojektowanych pod kątem poszczególnych rodzajów montażu.

DANE TECHNICZNE

Typ	DELTA-E/DELTA-I	DELTA-SE/DELTA-SI	DIR
Stopień zabezpieczenia		IP54	
Zasilanie	12 - 24 V A.C. / D.C.		
Wymiary	70×70×36 mm/70×70×52 mm		46 × 108 × 23 mm
Zasięg	20 m		10/20/30 m
Obciążenie wyjścia	0,5 A 24 V		1 A 24 V
Pobór prądu	110 mA (24 V A.C.)	70 mA (24 V A.C.)	60 mA (24 V A.C.)
Temperatura pracy	-20°C min. +55°C maks.		
Materiał	ABS - poliwęglan		

KOMPLETNA SERIA

SERIA DELTA

CENY NETTO/BRUTTO PLN



Fotokomórka, zasięg 20 m.
Bez synchronizacji RX-TX.
Montaż natynkowy.

DELTA-I 205,00 / 252,15



Fotokomórka, zasięg 20 m.
Bez synchronizacji RX-TX.
Montaż natynkowy.

DELTA-E 215,00 / 264,45



Fotokomórka, zasięg 20 m.
Promień synchronizowany.
Montaż natynkowy.

DELTA-SI 195,00 / 239,85



Fotokomórka, zasięg 20 m.
Promień synchronizowany.
Montaż natynkowy.

DELTA-SE 205,00 / 252,15

SERIA DIR

Fotokomórka zewnętrzna, zasięg do 10 m, zasilanie 12-24 V A.C./D.C. Obudowa z ABS.

DIR10 160,00 / 196,80

Fotokomórka zewnętrzna, zasięg do 20 m, zasilanie 12-24 V A.C./D.C. Obudowa z ABS.

DIR20 220,00 / 270,60

Fotokomórka zewnętrzna, zasięg do 30 m, zasilanie 12-24 V A.C./D.C. Obudowa z ABS.

DIR30 275,00 / 338,25

Metalowa obudowa fotokomórek DIR (komplet).

DIRZ 55,00 / 67,65

Wspornik do montażu fotokomórek DIR.

DIR-S 15,00 / 18,45

Kolumna do fotokomórki Delta. H=0,5 m. Kolor srebrny.

DELTA-B 140,00 / 172,20

Kolumna do fotokomórki Delta. H=0,5 m. Kolor czarny.

DELTA-BN 130,00 / 159,90

Kolumna do fotokomórek serii DELTA o wysokości 0,5 m. Kolor srebrny.

DOC-L 125,00 / 153,75

Kolumna do fotokomórek serii DELTA o wysokości 0,5 m. Kolor czarny.

DOC-LN 125,00 / 153,75

Kolumna do zamka o wysokości 1 m. Kolor srebrny.

CSS 190,00 / 233,70

Kolumna do zamka o wysokości 1 m. Kolor czarny.

CSSN 195,00 / 239,85

Kolumna do fotokomórek serii DIR o wysokości 0,5 m. Kolor srebrny.

DIR-CG 70,00 / 86,10

Przedłużenie kolumny do serii DIR o wysokości 0,5 m. Kolor srebrny.

DIR-CGP 55,00 / 67,65

Aluminiowa kolumna do fotokomórek serii DIR o wysokości 0,5 m. Kolor srebrny.

DIR-L 90,00 / 110,70

Przedłużenie kolumny do serii DIR o wysokości 0,5 m.

DIR-P 70,00 / 86,10

Aluminiowa kolumna do fotokomórek serii DIR o wysokości 0,5 m. Kolor czarny.

DIR-LN 90,00 / 110,70

Przedłużenie kolumny do serii DIR o wysokości 0,5 m. Kolor czarny.

DIR-PN 70,00 / 86,10



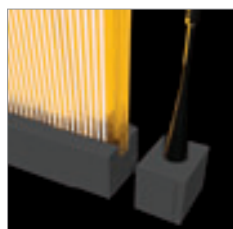
DADOO «

Nowoczesna technologia LED
i unikatowy design.

DADOO to elegancja, funkcjonalność i niski pobór mocy w jednym. Jeszcze nigdy elementy ostrzegawcze nie były jednocześnie tak stylowe i eleganckie! Występuje również w niebieskiej wersji kolorystycznej.

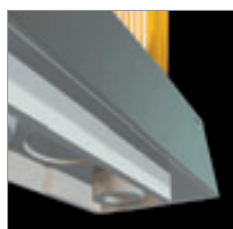
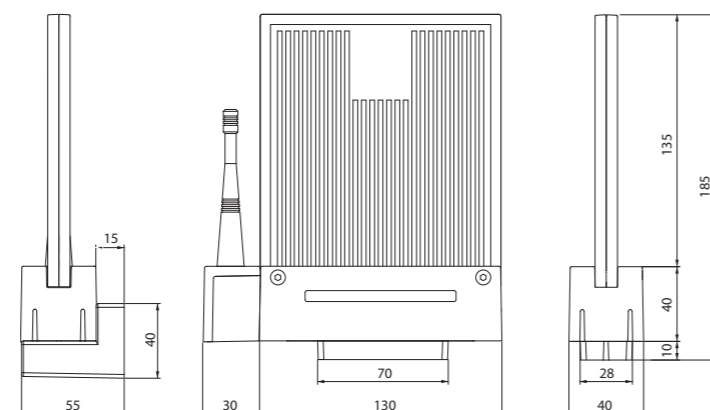


DANE TECHNICZNE	
Typ	DD-1KA / DD-1KB
Stopień zabezpieczenia	IP54
Zasilanie	230 V A.C. - 120 V A.C. - 24 V A.C./D.C.
Sprawność	50%
Temperatura pracy	-20°C min. +55°C maks.
Materiał	ABS - PMMA
Moc	6 W (230 V A.C.) - 4 W (120 V A.C.) - 6 W (24 V A.C./D.C.)



Antena może być zamontowana po prawej, jak i po lewej stronie lampy. Może być także umieszczona z dala od lampy. Niewielkie wymiary i szybka instalacja.

WYMIARY ZEWNĘTRZNE



Wspornik ścienny umożliwia montaż lampy DADOO na ścianie.

DADOO: KOMPLETNA SERIA

CENY NETTO/BRUTTO PLN



Lampa ostrzegawcza 230 V A.C. - 120 V A.C. - 24 V A.C./D.C., kolor szary - antracyt (RAL 7024) ze wspornikiem do montażu na ścianie. Oświetlenie LED w kolorze bursztynnym.

DD-1KA 210,00 / 258,30



Lampa ostrzegawcza 230 V A.C. - 120 V A.C. - 24 V A.C./D.C., kolor szary - antracyt (RAL 7024) ze wspornikiem do montażu na ścianie. Oświetlenie LED w kolorze niebieskim.

DD-1KB 250,00 / 307,50



Antena 433,92 MHz ze wspornikiem, kolor szary - antracyt (RAL 7024).

DD-1TA433 100,00 / 123,00

KIARO «

Lampy ostrzegawcze KIARO
teraz w technologii LED!

Lampy KLED i KLED24 to nowoczesne podejście do uznanego modelu lampy ostrzegawczej od CAME. Zapewniają tę samą funkcjonalność i łatwość montażu oferując jednocześnie dużo mniejsze zużycie energii elektrycznej – do 85% oszczędności, większą żywotność oraz lepszą widoczność.



Lampa posiada obustronną możliwość integracji z anteną radiową.



Modułowy wspornik KIAROS do mocowania lampy na ścianie, zapewnia pełen zakres regulacji: 0° - 90° - 180° - 270°.

DANE TECHNICZNE		
Typ	KLED	KLED24
Stopień zabezpieczenia	IP54	
Zasilanie	120 - 230 V 50/60 Hz	24 V A.C.
Wymiary	130 × 170 × 76 mm	
Moc żarówki	2 W (230 V) / 1 W (120 V)	2 W
Cykl pracy	50%	
Temperatura pracy	-20°C min. +55°C maks.	
Materiał	ABS - poliwęglan	

KIARO: KOMPLETNA SERIA

CENY NETTO/BRUTTO PLN



Lampa ostrzegawcza LED zasilana 120-230 V A.C.

KLED 90,00 / 110,70

Lampa ostrzegawcza LED zasilana 24 V A.C./D.C.

KLED24 110,00 / 135,30



Podstawa pod lampy serii KIARO.

KIAROS 20,00 / 24,60

DFWN

Rezystancyjno-mechaniczna listwa serii DFWN reprezentuje najbardziej efektywne i wszechstronne rozwiązanie zabezpieczające w przypadku złożonych systemów automatyki.

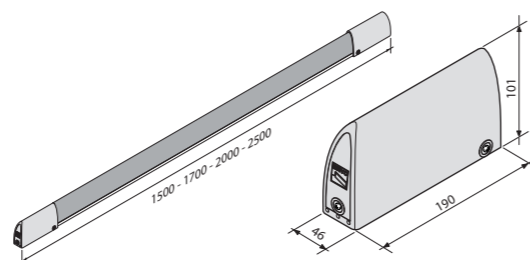
Chroni przed uszkodzeniem lub zniszczeniem mechanicznych przeszkód oraz daje aktywne zabezpieczenie osób.

Nowa listwa DFWN, dzięki odpowiedniemu kształtowi profilu i specjalnemu opatentowanemu wewnętrznemu mechanizmowi CAME, jest zgodna z europejskimi standardami (EN 12978 UNI EN 954-1).

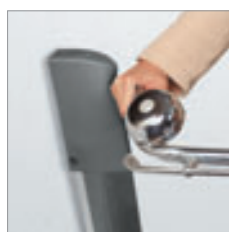
OPATENTOWANE

DANE TECHNICZNE	
Typ	DFWN
Wyjścia	C-N.C. lub C-N.O. 3 A / 24 V
Długość	do 6 m
Stopień zabezpieczenia	IP 54 (dla pionowego mocowania)
Klasa izolacji	III
Maksymalna prędkość bramy	12 m/min.
Materiał	TPE 65 Short A
Temperatura pracy	-40°C min. +80°C maks.

WYMIARY ZEWNĘTRZNE

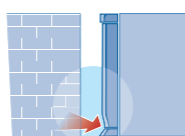


Całkowita ochrona przed uderzeniem i zniszczeniem. DFWN spełnia a nawet przekracza standardy bezpieczeństwa wymagane przez normy europejskie, co potwierdza odpowiedni Certyfikat.

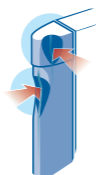


Długowieczna i wytrzymała. DFWN wykonano z bardzo stabilnego materiału (TPE 65 Short A), dzięki czemu jest czuła i elastyczna przez bardzo długi czas oraz w bardzo szerokim zakresie temperatur (-40/+80 °C).

ZALETY

**Brak twardych elementów**

DF jest czuła na całej swojej długości. Chroni w całym swoim zakresie zarówno przed małymi jak i dużymi przeszkodami.

**Wielokierunkowa detekcja przeszkód**

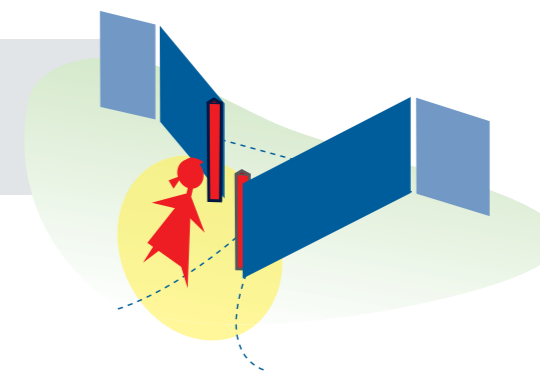
Ekskluzywny, opatentowany system CAME stwarza dla całej listwy możliwość regulacji, zarówno boku, jak i frontu, w celu zapewnienia bezpiecznego ruchu powrotnego przy najdelikatniejszym kontakcie.

**Wysoka elastyczność materiałów**

Wielkość listwy i jej elastyczna struktura właściwie rozpoznaje przeszkody. Posiada dodatkowe zabezpieczenie przed uderzeniem i zniszczeniem.

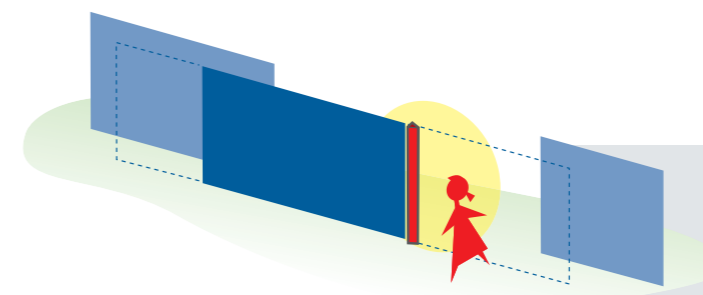
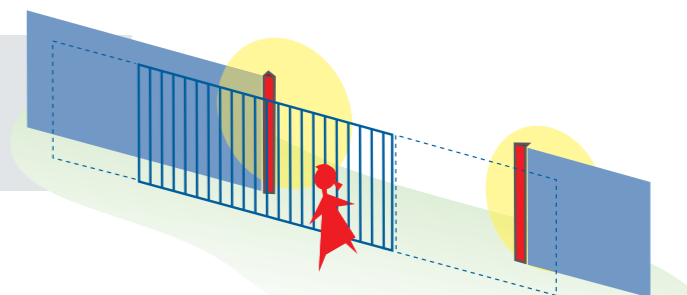
PRZYKŁADOWA INSTALACJA NA BRAMACH SKRZYDŁOWYCH

Ochrona głównej krawędzi bramy skrzydłowej DF zatrzymuje ruch bramy, a jej elastyczny i łagodny profil ogranicza możliwość skażenia się lub uszkodzenia przeszkody.



PRZYKŁADOWA INSTALACJA NA BRAMACH PRZESUWNYCH

Zastosowana na ogrodzeniu lub kolumnach ograniczających światło wjazdu. DF uniemożliwia dostanie się przeszkody pomiędzy bramę przesuwную a ogrodzenie.


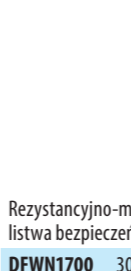

**Zastosowania na czole bramy przesuwnej**

Listwa DF zainstalowana w taki sposób daje poczucie całkowitego bezpieczeństwa zwłaszcza w połączeniu z fotokomórkami DB.

DB: KOMPLETNA SERIA

CENY NETTO/BRUTTO PLN


KOMPLETNE LISTWY BEZPIECZEŃSTWA

	Rezystancyjno-mechaniczna listwa bezpieczeństwa. Dł. = 1,5 m DFWN1500 285,00 / 350,55		Rezystancyjno-mechaniczna listwa bezpieczeństwa. Dł. = 1,7 m DFWN1700 300,00 / 369,00		Rezystancyjno-mechaniczna listwa bezpieczeństwa. Dł. = 2 m DFWN2000 325,00 / 399,75		Rezystancyjno-mechaniczna listwa bezpieczeństwa. Dł. = 2,5 m DFWN2500 375,00 / 461,25
---	---	---	---	---	---	---	---

AKCESORIA

	Elektryczne łącze panelu kontrolnego. DFI 95,00 / 116,85		RIOED8WS - Moduł bezprzewodowy do sterowania rezystancyjnymi listwami bezpieczeństwa. 8065S-0020 330,00 / 405,90		RIOCN8WS - Moduł sterowania radiowego z gniazdem zaciskowym do zarządzania akcesoriami bezprzewodowymi dla serii produktów wyposażonych w gniazdo RIO. 8065S-0040 180,00 / 221,40		RIOCT8WS - Moduł sterowania radiowego do montażu na zewnątrz budynków, do zarządzania akcesoriami bezprzewodowymi. 8065S-0050 400,00 / 492,00
---	--	---	--	---	---	---	---

Bramy WJAZDOWE «



ZESTAW BXL 4 ECO

Kod	Opis	Ilość
BXL 4	24 V silownik	1
AF43S	Karta częstotliwości	1
AT04EV	Pilot	1
DIR10	Fotokomórki	1
KLED24	Lampa ostrzegawcza	1

Cena zestawu NETTO 1 400,00
Cena zestawu BRUTTO 1 722,00



ZESTAW BXV SAFE

Kod	Opis	Ilość
BXV4/6/8/10AGS	24 V silownik	1
DIR10	Fotokomórki	1
AF43S	Karta częstotliwości	1
AT04EV	Pilot	1

Ceny zestawów NETTO/BRUTTO:

BXV 4 SAFE do 400 kg	1650,00/2029,50
BXV 6 SAFE do 600 kg	1850,00/2275,50
BXV 8 SAFE do 800 kg	1950,00/2398,50
BXV 10 SAFE do 1000 kg	2200,00/2706,00



ZESTAW BXV RAPID

Kod	Opis	Ilość
BXV4/6/10AGF	24 V silownik	1
DIR10	Fotokomórki	1
AF43S	Karta częstotliwości	1
AT04EV	Pilot	1

Ceny zestawów NETTO/BRUTTO:

BXV 4 RAPID do 400 kg	2 250,00/2 767,50
BXV 6 RAPID do 600 kg	2 550,00/3 136,50
BXV 10 SAFE do 1000 kg	2 950,00/3 628,50



ZESTAW BKV

Kod	Opis	Ilość
BKV15/20/25AGS	36 V silownik	1
DIR10	Fotokomórki	1
AF43S	Karta częstotliwości	1
AT04EV	Pilot	1

Ceny zestawów NETTO/BRUTTO:

BKV15AGS do 1500 kg	2 910,00/3 579,30
BKV20AGS do 2000 kg	3 210,00/3 948,30
BKV25AGS do 2500 kg	3 510,00/4 317,30




ZESTAW BXV PLUS

Kod	Opis	Ilość
BKV15/20/25AGE	36 V silownik	1
DIR10	Fotokomórki	1
AF43S	Karta częstotliwości	1
AT04EV	Pilot	1

Ceny zestawów NETTO/BRUTTO:

BKV15AGE PLUS do 1500 kg	3010,00/3702,30
BKV20AGE PLUS do 2000 kg	3310,00/4071,30
BKV25AGE PLUS do 2500 kg	3610,00/4440,30

Bramy WJAZDOWE «



ZESTAW BX PLUS

Kod	Opis	Ilość
BX704AGS	230 V silownik	1
AF43S	Karta częstotliwości	1
AT04EV	Pilot	1
DIR10	Fotokomórki	1

Cena zestawu NETTO 1 650,00
Cena zestawu BRUTTO 2 029,50



ZESTAW BX STRONG BASIC


Kod	Opis	Ilość
BX608AGS	230 V silownik	1
AF43S	Karta częstotliwości	1
AT04EV	Pilot	1
DIR10	Fotokomórki	1

Cena zestawu NETTO 1 850,00
Cena zestawu BRUTTO 2 275,50

ZESTAW BX STRONG

Kod	Opis	Ilość
BX708AGS	230 V silownik	1
AF43S	Karta częstotliwości	1
AT04EV	Pilot	1
DIR10	Fotokomórki	1

Cena zestawu NETTO 1 950,00
Cena zestawu BRUTTO 2 398,50



ZESTAW BKS08AGS PRACA INTENSYWNA

Kod	Opis	Ilość
BKS08AGS	230 V silownik	1
AF43S	Karta częstotliwości	1
AT04EV	Pilot	1
DIR10	Fotokomórki	1

Cena zestawu NETTO 3 210,00
Cena zestawu BRUTTO 3 948,30



ZESTAW BKS12AGS

Kod	Opis	Ilość
BKS12AGS	230 V silownik	1
AF43S	Karta częstotliwości	1
AT04EV	Pilot	1
DIR10	Fotokomórki	1

Cena zestawu NETTO 2 460,00
Cena zestawu BRUTTO 3 025,80

ZESTAW BKS18AGS

Kod	Opis	Ilość
BKS18AGS	230 V silownik	1
AF43S	Karta częstotliwości	1
AT04EV	Pilot	1
DIR10	Fotokomórki	1

Cena zestawu NETTO 2 810,00
Cena zestawu BRUTTO 3 456,30



ZESTAW BKS22TGS

Kod	Opis	Ilość
BKS22TGS	400 V silownik	1
AF43S	Karta częstotliwości	1
AT04EV	Pilot	1
DIR10	Fotokomórki	1
ZT6	Centrala sterująca	1

Cena zestawu NETTO 3 810,00
Cena zestawu BRUTTO 4 686,30

Bramy WJAZDOWE

do 4,4 m

+24



ZESTAW AXL ECO		
Kod	Opis	Ilość
AXL22DGS	24 V silownik z enkoderem	2
ZL60	Centrala sterująca	1
AF43S	Karta częstotliwości	1
AT04EV	Pilot	1
DIR10	Fotokomórki	1
KLED24	Lampa ostrzegawcza	1
Cena zestawu NETTO		1 850,00
Cena zestawu BRUTTO		2 275,50

do 4 m

do 5 m

+24



ZESTAW AXI SAFE		
Kod	Opis	Ilość
AXI20DGS	24 V silownik	2
AXI25DGS	24 V silownik	2
ZL65	Centrala	1
DIR10	Fotokomórka	1
AF43S	Karta częstotliwości	1
AT04EV	Pilot	1
Ceny zestawów NETTO/BRUTTO:		
AXI 20 SAFE - do 2 m		1900,00/2337,00
AXI 25 SAFE - do 2,5 m		2000,00/2460,40

do 3,6 m

+24



ZESTAW AMICO		
Kod	Opis	Ilość
A1824	24 V silownik z mechanicznymi ogranicznikami ruchu	2
ZL92	Centrala sterująca	1
AF43S	Karta częstotliwości	1
AT04EV	Pilot	1
DIR10	Fotokomórki	1
Cena zestawu NETTO		3 875,00
Cena zestawu BRUTTO		4 766,25

do 4,0 m

+24



ZESTAW FTL 20 ECO		
Kod	Opis	Ilość
FTL20DGC	24 V silownik z wbudowaną płytą sterującą	1
FTX20DGS	24 V silownik	1
AF43S	Karta częstotliwości	1
AT04EV	Pilot	1
DIR10	Fotokomórki	1
KLED24	Lampa ostrzegawcza	1
Cena zestawu NETTO		2 350,00
Cena zestawu BRUTTO		2 890,50

do 6 m

do 10 m

+24



ZESTAW ATS SAFE			ZESTAW ATS SAFE LONG		
Kod	Opis	Ilość	Kod	Opis	Ilość
ATS30DGS	24 V silownik	2	ATS50DGS	24 V silownik	2
ZL65	Centrala sterująca	1	ZL65	Centrala sterująca	1
AF43S	Karta częstotliwości	1	AF43S	Karta częstotliwości	1
AT04EV	Pilot	1	AT04EV	Pilot	1
DIR10	Fotokomórki	1	DIR10	Fotokomórki	1
Cena zestawu NETTO		2 100,00	Cena zestawu NETTO		2 400,00
Cena zestawu BRUTTO		2 583,00	Cena zestawu BRUTTO		2 952,00

do 7 m

+24



ZESTAW FROG PRACA INTENSYWNA		
Kod	Opis	Ilość
FROG-A24E	24 V silownik	2
FROG-CFN	Obudowa podziemna	2
A4364	System wysprzęglający	2
ZLJ24	Centrala sterująca	1
AF43S	Karta częstotliwości	1
AT04EV	Pilot	1
DIR10	Fotokomórka	1
Cena zestawu NETTO		6 380,00
Cena zestawu BRUTTO		7 847,40

Bramy WJAZDOWE

do 4,4 m

~230



ZESTAW AMICO EURO		
Kod	Opis	Ilość
A18230	230 V silownik z mechanicznymi ogranicznikami ruchu	2
ZF1N	Centrala sterująca	1
AF43S	Karta częstotliwości	1
AT04EV	Pilot	1
DIR10	Fotokomórki	1
Cena zestawu NETTO		2 350,00
Cena zestawu BRUTTO		2 890,50

do 4,6 m

~230



ZESTAW FAST PLUS		
Kod	Opis	Ilość
F70230CB	230 V silownik z wbudowaną płytą sterującą	1
F70230	230 V silownik	1
AF43S	Karta częstotliwości	1
AT04EV	Pilot	1
DIR10	Fotokomórki	1
Cena zestawu NETTO		2 600,00
Cena zestawu BRUTTO		3 198,00

do 6,0 m

do 10,0 m

~230



ZESTAW ATS STANDARD			ZESTAW ATS LONG		
Kod	Opis	Ilość	Kod	Opis	Ilość
ATS30AGS	230 V silownik	2	ATS50AGS	230 V silownik	2
ZF1N	Centrala sterująca	1	ZF1N	Centrala sterująca	1
AF43S	Karta częstotliwości	1	AF43S	Karta częstotliwości	1
AT04EV	Pilot	1	AT04EV	Pilot	1
DIR10	Fotokomórki	1	DIR10	Fotokomórki	1
Cena zestawu NETTO		1 900,00	Cena zestawu NETTO		2 200,00
Cena zestawu BRUTTO		2 337,00	Cena zestawu BRUTTO		2 706,00

do 6 m

~230



ZESTAW KRONO STANDARD			ZESTAW KRONO PLUS		
Kod	Opis	Ilość	Kod	Opis	Ilość
KR300D	230 V silownik	1	KR310D	230 V silownik	1
KR300S	230 V silownik	1	KR310S	230 V silownik	1
ZF1N	Centrala sterująca	1	ZF1N	Centrala sterująca	1
AF43S	Karta częstotliwości	1	AF43S	Karta częstotliwości	1
AT04EV	Pilot	1	AT04EV	Pilot	1
DIR10	Fotokomórki	1	DIR10	Fotokomórki	1
Cena zestawu NETTO		2 200,00	Cena zestawu NETTO		2 500,00
Cena zestawu BRUTTO		2 706,00	Cena zestawu BRUTTO		3 075,00

do 6 m

~230



ZESTAW AXO STRONG		
Kod	Opis	Ilość
AX302304	230 V silownik	2
ZF1N	Centrala sterująca	1
AF43S	Karta częstotliwości	1
AT04EV	Pilot	1
DIR10	Fotokomórki	1
Cena zestawu NETTO		3 300,00
Cena zestawu BRUTTO		4 059,00

do 7 m

~230



ZESTAW FROG		
Kod	Opis	Ilość
FROG-A	230 V silownik	2
FROG-CFN	Obudowa podziemna	2
A4364	System wysprzęglający	2
ZA3P	Centrala sterująca	1
AF43S	Karta częstotliwości	1
AT04EV	Pilot	1
DIR10	Fotokomórka	1
Cena zestawu NETTO		4 980,00
Cena zestawu BRUTTO		6 125,40

Bramy WJAZDOWE «

do
8
m~
230

ZESTAW FERNI		
Kod	Opis	Ilość
F1000	230 V siłownik	2
ZF1N	Centrala sterująca	1
AF43S	Karta częstotliwości	1
AT04EV	Pilot	1
DIR10	Fotokomórka	1
Cena zestawu NETTO		3 300,00
Cena zestawu BRUTTO		4 059,00

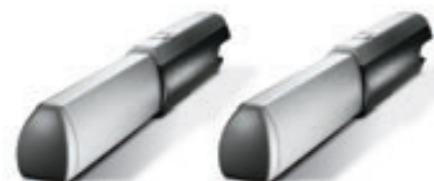
do
8
m~
230

ZESTAW AXO		
Kod	Opis	Ilość
AX402306	230 V siłownik	2
ZF1N	Centrala sterująca	1
AF43S	Karta częstotliwości	1
AT04EV	Pilot	1
DIR10	Fotokomórka	1
Cena zestawu NETTO		3 710,00
Cena zestawu BRUTTO		4 563,30

do
10
m~
230

ZESTAW KRONO LONG CLASSIC		
Kod	Opis	Ilość
KR510D	230 V siłownik	1
KR510S	230 V siłownik	1
ZF1N	Centrala sterująca	1
AF43S	Karta częstotliwości	1
AT04EV	Pilot	1
DIR10	Fotokomórki	1
Cena zestawu NETTO		2 700,00
Cena zestawu BRUTTO		3 321,00

ZESTAW KRONO LONG SPEED		
Kod	Opis	Ilość
KR512D	230 V siłownik	1
KR512S	230 V siłownik	1
ZF1N	Centrala sterująca	1
AF43S	Karta częstotliwości	1
AT04EV	Pilot	1
DIR10	Fotokomórki	1
Cena zestawu NETTO		2 800,00
Cena zestawu BRUTTO		3 444,00

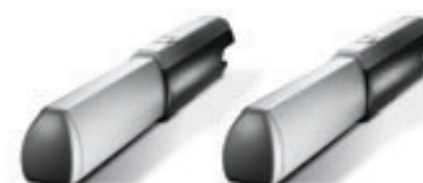
do
10
m~
230

ZESTAW ATI		
Kod	Opis	Ilość
A5000	230 V siłownik z wyłącznikiem krańcowym	2
ZF1N	Centrala sterująca	1
AF43S	Karta częstotliwości	1
AT04EV	Pilot	1
DIR10	Fotokomórka	1
Cena zestawu NETTO		3 570,00
Cena zestawu BRUTTO		4 391,10

do
14
m~
230

ZESTAW AXO		
Kod	Opis	Ilość
AX71230	230 V niesamoblokujący siłownik	2
ZM3E	Centrala sterująca	1
AF43S	Karta częstotliwości	1
AT04EV	Pilot	1
DIR10	Fotokomórka	1
LOCK81	Zamek elektromagnetyczny	1
Cena zestawu NETTO		4 840,00
Cena zestawu BRUTTO		5 953,20

Bramy WJAZDOWE «

do
6
m+
24
-

ZESTAW ATI PRACA INTENSYWNA		
Kod	Opis	Ilość
A3024N	24 V siłownik	2
ZL180	Centrala sterująca	1
AF43S	Karta częstotliwości	1
AT04EV	Pilot	1
DIR10	Fotokomórka	1
Cena zestawu NETTO		4 150,00
Cena zestawu BRUTTO		5 104,50

do
6
m+
24
-

ZESTAW AXO PRACA INTENSYWNA		
Kod	Opis	Ilość
AX3024	24 V siłownik	2
ZLJ24	Centrala sterująca	1
AF43S	Karta częstotliwości	1
AT04EV	Pilot	1
DIR10	Fotokomórka	1
Cena zestawu NETTO		4 370,00
Cena zestawu BRUTTO		5 375,10

do
8
m+
24
-

ZESTAW FERNI PRACA INTENSYWNA		
Kod	Opis	Ilość
F1024	24 V siłownik	2
ZL19N	Centrala sterująca	1
AF43S	Karta częstotliwości	1
AT04EV	Pilot	1
DIR10	Fotokomórka	1
Cena zestawu NETTO		5 275,00
Cena zestawu BRUTTO		6 488,25

do
10
m+
24
-

ZESTAW ATI PRACA INTENSYWNA		
Kod	Opis	Ilość
A5024N	24 V siłownik	2
ZL180	Centrala sterująca	1
AF43S	Karta częstotliwości	1
AT04EV	Pilot	1
DIR10	Fotokomórka	1
Cena zestawu NETTO		4 250,00
Cena zestawu BRUTTO		5 227,50

do
10
m+
24
-

ZESTAW AXO DO PRACA INTENSYWNA		
Kod	Opis	Ilość
AX5024	24 V siłownik	2
ZLJ24	Centrala sterująca	1
AF43S	Karta częstotliwości	1
AT04EV	Pilot	1
DIR10	Fotokomórka	1
Cena zestawu NETTO		4 570,00
Cena zestawu BRUTTO		5 621,10

Bramy GARAŻOWE «

ZESTAWY V6000/V1000 DO BRAM JEDNOSTANOWISKOWYCH

do wysokości
2,20
m

+24
-



ZESTAW V6000 Z SZYNĄ ŁAŃCUCHOWĄ

Kod	Opis	Ilość
V6000	Zestaw V6000	1
V06001	Szyna łańcuchowa	1
Cena zestawu NETTO		860,00
Cena zestawu BRUTTO		1 057,80

ZESTAW V1000 Z SZYNĄ ŁAŃCUCHOWĄ

Kod	Opis	Ilość
V1000	Zestaw V1000	1
V06001	Szyna łańcuchowa	1
Cena zestawu NETTO		930,00
Cena zestawu BRUTTO		1 143,90

ZESTAW V6000 Z SZYNĄ KEVLAROWĄ

Kod	Opis	Ilość
V6000	Zestaw V6000	1
V06005	Szyna kevlarowa	1
Cena zestawu NETTO		960,00
Cena zestawu BRUTTO		1 180,80

ZESTAW V1000 Z SZYNĄ KEVLAROWĄ

Kod	Opis	Ilość
V1000	Zestaw V1000	1
V06005	Szyna kevlarowa	1
Cena zestawu NETTO		1 030,00
Cena zestawu BRUTTO		1 266,90

ZESTAWY VER06/VER08 DO BRAM JEDNOSTANOWISKOWYCH

do wysokości
2,20
m

+24
-



ZESTAW VER06DES Z SZYNĄ ŁAŃCUCHOWĄ

Kod	Opis	Ilość
VER06DES	Zestaw VER06DES	1
V06001	Szyna łańcuchowa	1
Cena zestawu NETTO		930,00
Cena zestawu BRUTTO		1 143,90

ZESTAW VER08DES Z SZYNĄ ŁAŃCUCHOWĄ

Kod	Opis	Ilość
VER08DES	Zestaw VER08DES	1
V06001	Szyna łańcuchowa	1
Cena zestawu NETTO		1 030,00
Cena zestawu BRUTTO		1 266,90

ZESTAW VER06DES Z SZYNĄ KEVLAROWĄ

Kod	Opis	Ilość
VER06DES	Zestaw VER06DES	1
V06005	Szyna kevlarowa	1
Cena zestawu NETTO		1 030,00
Cena zestawu BRUTTO		1 266,90

ZESTAW VER08DES Z SZYNĄ KEVLAROWĄ

Kod	Opis	Ilość
VER08DES	Zestaw VER08DES	1
V06005	Szyna kevlarowa	1
Cena zestawu NETTO		1 130,00
Cena zestawu BRUTTO		1 389,90

do wysokości
2,70
m

+24
-



ZESTAW V6000 Z SZYNĄ ŁAŃCUCHOWĄ

Kod	Opis	Ilość
V6000	Zestaw V6000	1
V06002	Szyna łańcuchowa	1
Cena zestawu NETTO		890,00
Cena zestawu BRUTTO		1 094,70

ZESTAW V1000 Z SZYNĄ ŁAŃCUCHOWĄ

Kod	Opis	Ilość
V1000	Zestaw V1000	1
V06002	Szyna łańcuchowa	1
Cena zestawu NETTO		960,00
Cena zestawu BRUTTO		1 180,00

ZESTAW V6000 Z SZYNĄ KEVLAROWĄ

Kod	Opis	Ilość
V6000	Zestaw V6000	1
V06006	Szyna kevlarowa	1
Cena zestawu NETTO		990,00
Cena zestawu BRUTTO		1 217,70

ZESTAW V1000 Z SZYNĄ KEVLAROWĄ

Kod	Opis	Ilość
V1000	Zestaw V1000	1
V06006	Szyna kevlarowa	1
Cena zestawu NETTO		1 060,00
Cena zestawu BRUTTO		1 303,80

do wysokości
2,70
m

+24
-



ZESTAW VER06DES Z SZYNĄ ŁAŃCUCHOWĄ

Kod	Opis	Ilość
VER06DES	Zestaw VER06DES	1
V06002	Szyna łańcuchowa	1
Cena zestawu NETTO		960,00
Cena zestawu BRUTTO		1 180,80

ZESTAW VER08DES Z SZYNĄ ŁAŃCUCHOWĄ

Kod	Opis	Ilość
VER08DES	Zestaw VER08DES	1
V06002	Szyna łańcuchowa	1
Cena zestawu NETTO		1 060,00
Cena zestawu BRUTTO		1 303,80

ZESTAW VER06DES Z SZYNĄ KEVLAROWĄ

Kod	Opis	Ilość
VER06DES	Zestaw VER06DES	1
V06006	Szyna kevlarowa	1
Cena zestawu NETTO		1 060,00
Cena zestawu BRUTTO		1 303,80

ZESTAW VER08DES Z SZYNĄ KEVLAROWĄ

Kod	Opis	Ilość
VER08DES	Zestaw VER08DES	1
V06006	Szyna kevlarowa	1
Cena zestawu NETTO		1 160,00
Cena zestawu BRUTTO		1 426,80

do wysokości
3,20
m

+24
-



ZESTAW V6000 Z SZYNĄ ŁAŃCUCHOWĄ

Kod	Opis	Ilość
V6000	Zestaw V6000	1
V06003	Szyna łańcuchowa	1
Cena zestawu NETTO		920,00
Cena zestawu BRUTTO		1 131,60

ZESTAW V1000 Z SZYNĄ ŁAŃCUCHOWĄ

Kod	Opis	Ilość
V1000	Zestaw V1000	1
V06003	Szyna łańcuchowa	1
Cena zestawu NETTO		990,00
Cena zestawu BRUTTO		1 217,70

ZESTAW V6000 Z SZYNĄ KEVLAROWĄ

Kod	Opis	Ilość
V6000	Zestaw V6000	1
V06007	Szyna kevlarowa	1
Cena zestawu NETTO		1 020,00
Cena zestawu BRUTTO		1 254,60

ZESTAW V1000 Z SZYNĄ KEVLAROWĄ

Kod	Opis	Ilość
V1000	Zestaw V1000	1
V06007	Szyna kevlarowa	1
Cena zestawu NETTO		1 090,00
Cena zestawu BRUTTO		1 340,70

do wysokości
3,20
m

+24
-



ZESTAW VER06DES Z SZYNĄ ŁAŃCUCHOWĄ

Kod	Opis	Ilość
VER06DES	Zestaw VER06DES	1
V06003	Szyna łańcuchowa	1
Cena zestawu NETTO		990,00
Cena zestawu BRUTTO		1 217,70

ZESTAW VER08DES Z SZYNĄ ŁAŃCUCHOWĄ

Kod	Opis	Ilość
VER08DES	Zestaw VER08DES	1
V06003	Szyna łańcuchowa	1
Cena zestawu NETTO		1 090,00
Cena zestawu BRUTTO		1 340,70

ZESTAW VER06DES Z SZYNĄ KEVLAROWĄ

Kod	Opis	Ilość
VER06DES	Zestaw VER06DES	1
V06007	Szyna kevlarowa	1
Cena zestawu NETTO		1 090,00
Cena zestawu BRUTTO		1 340,70

ZESTAW VER08DES Z SZYNĄ KEVLAROWĄ

Kod	Opis	Ilość
VER08DES	Zestaw VER08DES	1
V06007	Szyna kevlarowa	1
Cena zestawu NETTO		1 190,00
Cena zestawu BRUTTO		1 463,70

Bramy GARAŻOWE «

ZESTAWY VER10DMS DO BRAM DWUSTANOWISKOWYCH

do wysokości
2,25 m

+24



ZESTAW VER10DMS		
Kod	Opis	Ilość
VER10DMS	Zestaw VER 10DMS	1
V0679	Szyna łańcuchowa	1
Cena zestawu NETTO		1 450,00
Cena zestawu BRUTTO		1 783,50

ZESTAW VER10DMS		
Kod	Opis	Ilość
VER10DMS	Zestaw VER 10DMS	1
V0685	Szyna kevlarowa	1
Cena zestawu NETTO		1 600,00
Cena zestawu BRUTTO		1 968,00

do wysokości
2,75 m

+24



ZESTAW VER10DMS		
Kod	Opis	Ilość
VER10DMS	Zestaw VER 10DMS	1
V0682	Szyna łańcuchowa	1
Cena zestawu NETTO		1 500,00
Cena zestawu BRUTTO		1 854,00

ZESTAW VER10DMS		
Kod	Opis	Ilość
VER10DMS	Zestaw VER 10DMS	1
V0686	Szyna kevlarowa	1
Cena zestawu NETTO		1 650,00
Cena zestawu BRUTTO		2 029,00

do wysokości
3,25 m

+24



ZESTAW VER10DMS		
Kod	Opis	Ilość
VER10DMS	Zestaw VER 10DMS	1
V0683	Szyna łańcuchowa	1
Cena zestawu NETTO		1 550,00
Cena zestawu BRUTTO		1 906,50

ZESTAW VER10DMS		
Kod	Opis	Ilość
VER10DMS	Zestaw VER 10DMS	1
V0688	Szyna kevlarowa	1
Cena zestawu NETTO		1 700,00
Cena zestawu BRUTTO		2 091,00

ZESTAWY VER13DMS DO BRAM DWUSTANOWISKOWYCH

do wysokości
2,25 m

+24



ZESTAW VER13DMS		
Kod	Opis	Ilość
VER13DMS	Zestaw VER 13DMS	1
V0679	Szyna łańcuchowa	1
Cena zestawu NETTO		1 750,00
Cena zestawu BRUTTO		2 152,50

ZESTAW VER13DMS		
Kod	Opis	Ilość
VER13DMS	Zestaw VER 13DMS	1
V0685	Szyna kevlarowa	1
Cena zestawu NETTO		1 900,00
Cena zestawu BRUTTO		2 337,00

do wysokości
2,75 m

+24



ZESTAW VER13DMS		
Kod	Opis	Ilość
VER13DMS	Zestaw VER 13DMS	1
V0682	Szyna łańcuchowa	1
Cena zestawu NETTO		1 800,00
Cena zestawu BRUTTO		2 214,00

ZESTAW VER13DMS		
Kod	Opis	Ilość
VER13DMS	Zestaw VER 13DMS	1
V0686	Szyna kevlarowa	1
Cena zestawu NETTO		1 950,00
Cena zestawu BRUTTO		2 398,50

do wysokości
3,25 m

+24



ZESTAW VER13DMS		
Kod	Opis	Ilość
VER13DMS	Zestaw VER 13DMS	1
V0683	Szyna łańcuchowa	1
Cena zestawu NETTO		1 850,00
Cena zestawu BRUTTO		2 275,50

ZESTAW VER13DMS		
Kod	Opis	Ilość
VER13DMS	Zestaw VER 13DMS	1
V0688	Szyna kevlarowa	1
Cena zestawu NETTO		2 000,00
Cena zestawu BRUTTO		2 460,00

ZESTAWY HG600 DO BRAM JEDNOSTANOWISKOWYCH



do wysokości
2,5 m

+24

ZESTAW HG600		
Kod	Opis	Ilość
HG600	HG600 z szyną łańcuchową 3,3 m	1
SP4	Pilot SP4	1
Cena zestawu NETTO		800,00
Cena zestawu BRUTTO		984,00

ZESTAW HG600 SOFT		
Kod	Opis	Ilość
HG600	HG600 z szyną kevlarową 3,3 m	1
SP4	Pilot SP4	1
Cena zestawu NETTO		900,00
Cena zestawu BRUTTO		1 107,00



do wysokości
2,5 m

+24

ZESTAW HG600 SL		
Kod	Opis	Ilość
HG600	HG600 z szyną łańcuchową łączoną 3,3 m	1
SP4	Pilot SP4	1
Cena zestawu NETTO		850,00
Cena zestawu BRUTTO		1 045,50



do wysokości
3,0 m

+24

ZESTAW HG600 LONG		
Kod	Opis	Ilość
HG600	HG600 z szyną łańcuchową 3,9 m	1
SP4	Pilot SP4	1
Cena zestawu NETTO		850,00
Cena zestawu BRUTTO		1 045,50

ZESTAW HG600 LONG SOFT		
Kod	Opis	Ilość
HG600	HG600 z szyną kevlarową 3,9 m	1
SP4	Pilot SP4	1
Cena zestawu NETTO		950,00
Cena zestawu BRUTTO		1 168,50

ZESTAWY HG1000 DO BRAM DWUSTANOWISKOWYCH



do wysokości
2,5 m

+24

ZESTAW HG1000		
Kod	Opis	Ilość
HG1000	HG1000 z szyną łańcuchową 3,3 m	1
SP4	Pilot SP4	1
Cena zestawu NETTO		850,00
Cena zestawu BRUTTO		1 045,50

ZESTAW HG1000 SOFT		
Kod	Opis	Ilość
HG1000	HG1000 z szyną kevlarową 3,3 m	1
SP4	Pilot SP4	1
Cena zestawu NETTO		950,00
Cena zestawu BRUTTO		1 168,50



do wysokości
2,5 m

+24

ZESTAW HG1000 SL		
Kod	Opis	Ilość
HG1000	HG1000 z szyną łańcuchową łączoną 3,3 m	1
SP4	Pilot SP4	1
Cena zestawu NETTO		900,00
Cena zestawu BRUTTO		1 107,00



do wysokości
3,0 m

+24

ZESTAW HG1000 LONG		
Kod	Opis	Ilość
HG1000	HG1000 z szyną łańcuchową 3,9 m	1
SP4	Pilot SP4	1
Cena zestawu NETTO		900,00
Cena zestawu BRUTTO		1 107,00

ZESTAW HG1000 LONG SOFT		
Kod	Opis	Ilość
HG1000	HG1000 z szyną kevlarową 3,9 m	1
SP4	Pilot SP4	1
Cena zestawu NETTO		1 000,00
Cena zestawu BRUTTO		1 230,00

SZLABANY «

do
2,5
m+230
-

ZESTAW GARD G2500

Kod	Opis	Ilość
G2500	230 V Szlaban	1
G0251	Ramię płaskie	1
G0461	Naklejki	1
Cena zestawu NETTO		4 110,00
Cena zestawu BRUTTO		5 055,30

do
3,25
m+24
-

ZESTAW GARD G3250 - MCBF 1M CYKLI

Kod	Opis	Ilość
G3250	24 V Szlaban	1
G03250K	Ramię eliptyczne z naklejkami	1
Cena zestawu NETTO		3 700,00
Cena zestawu BRUTTO		4 551,00

do
3,75
m+24
-

ZESTAW GARD G3750 - MCBF 1M CYKLI

Kod	Opis	Ilość
G3750	24 V Szlaban	1
G03750	Ramię eliptyczne	1
G03756	Wzmocnienie ramienia	1
G06080	Sprężyna	1
G02809	Naklejki	1
Cena zestawu NETTO		4 870,00
Cena zestawu BRUTTO		5 990,10

do
4,0
m+24
-

GARD G4000 - MCBF 1M CYKLI

Kod	Opis	Ilość
G4000	24 V Szlaban	1
G0401	Ramię płaskie	1
G0461	Naklejki	1
Cena zestawu NETTO		4 600,00
Cena zestawu BRUTTO		5 655,00

GARD G4000 - MCBF 1M CYKLI

Kod	Opis	Ilość
G4000	24 V Szlaban	1
G0402	Ramię tubowe	1
G0405	Uchwyt do ramienia	1
G0461	Naklejki	1
Cena zestawu NETTO		4 740,00
Cena zestawu BRUTTO		5 830,20

do
5,0
m+24
-

ZESTAW GARD G5000 - MCBF 1M CYKLI

Kod	Opis	Ilość
G5000	230 V Szlaban	1
G0502	Ramię tubowe	1
G0461	Naklejki	1
Cena zestawu NETTO		4 570,00
Cena zestawu BRUTTO		5 621,10

do
6,5
m+24
-

ZESTAW GARD G6500 - MCBF 1M CYKLI

Kod	Opis	Ilość
G6500	24 V Szlaban	1
G0602	Ramię tubowe	1
G04060	Sprężyna	1
G06080	Sprężyna	1
G02809	Naklejki	1
Cena zestawu NETTO		6 380,00
Cena zestawu BRUTTO		7 847,40

SZLABANY «

do
6,5
m+24
-

GARD G6000 - MCBF 1M CYKLI

Kod	Opis	Ilość
G6000	24 V Szlaban	1
G0601	Ramię płaskie	1
G0461	Naklejki	1
Cena zestawu NETTO		6 020,00
Cena zestawu BRUTTO		7 404,60

GARD G6000 - MCBF 1M CYKLI

Kod	Opis	Ilość
G6000	24 V Szlaban	1
G6002	Ramię tubowe	1
G0605	Uchwyt do ramienia	1
G0461	Naklejki	1
Cena zestawu NETTO		6 440,00
Cena zestawu BRUTTO		7 921,20

do
12,0
m+24
-

ZESTAW GARD G12000 - MCBF 1M CYKLI

Kod	Opis	Ilość
G12000K	24 V Szlaban	1
G1325	Przeciwwaga	1
G0122	Ramię z podporą	1
G0461	Naklejki	1
Cena zestawu NETTO		28 970,00
Cena zestawu BRUTTO		35 633,10

do
4,0
m+24
-

ZESTAW GARD GT4 - MCBF 3M CYKLI

Kod	Opis	Ilość
GGT40AGS	24 V Szlaban	1
803XA-0270	Ramię płaskie	1
G02809	Naklejki	1
Cena zestawu NETTO		4 530,00
Cena zestawu BRUTTO		5 571,90

do
6,0
m+24
-

GARD GT8 - MCBF 3M CYKLI

Kod	Opis	Ilość
GGT8AGS	24 V Szlaban	1
803XA-0410	Ramię	1
G02809	Naklejki	1
Cena zestawu NETTO		5 630,00
Cena zestawu BRUTTO		6 924,90

GARD GT8 - MCBF 3M CYKLI

Kod	Opis	Ilość
GGT8AGS	24 V Szlaban	1
803XA-0420	Dwuelementowe ramię	1
G02809	Naklejki	1
Cena zestawu NETTO		5 880,00
Cena zestawu BRUTTO		7 232,40

do
3,8
m+36
-

ZESTAW GARD PT - MCBF 4M CYKLI

Kod	Opis	Ilość
PTAGL	36 V Szlaban	1
803XA-0050	Ramię półowalne	1
803XA-0070	Zestaw sprężyn	1
G02809	Naklejki	1
Cena zestawu NETTO		7 380,00
Cena zestawu BRUTTO		9 077,40

do
3,8
m+36
-

ZESTAW GARD PX - MCBF 10M CYKLI

Kod	Opis	Ilość
PXMG5	36 V Szlaban	1
803XA-0050	Ramię półowalne	1
G04060	Sprężyna	1
G02809	Naklejki	1
Cena zestawu NETTO		11 000,00
Cena zestawu BRUTTO		13 530,00

TRANSPORT «

CENNIK PRZESYŁEK

Nazwa	Opis	Cena NETTO / BRUTTO
Przesyłka do 30 kg	Jedna lub kilka paczek do 30 kg	20,00 / 24,60
Przesyłka do 100 kg	Jedna lub kilka paczek do 100 kg	100,00 / 123,00
Przesyłka paletowa do 200 kg	Paleta do 200 kg	150,00 / 184,50
Przesyłka paletowa do 500 kg	Paleta do 500 kg	200,00 / 246,00
Przesyłka dłużycowa	Pojedyncza paczka do 4,25 m i 30 kg	65,00 / 79,95
Przesyłka dłużycowa	Pojedyncza paczka do 7 m i 30 kg (odbiór własny w oddziałach FedEx)	110,00 / 135,30
Doręczenie przesyłki w sobotę		Cena ryczałtowa + 50%
Opłata za pobranie		10,00 / 12,30

CZAS REALIZACJI PRZESYŁEK

Kurier	Rozmiar przesyłki	Czas dostawy
FedEx	Długość do 4,25 m	Do 5 dni roboczych
	Długość powyżej 4,25 m	Odbiór własny z magazynu FedEx
	Standardowy	Do 2 dni roboczych

UWAGI:

Usługi transportowe realizowane są dla klientów którzy regulują płatności w terminie.

W cenie transportu zawarte są następujące składniki: opłata paliwowa, opłata transportowa i ubezpieczenie towaru do 100% jego wartości.

CAME POLAND SP. Z O.O.

ul. Okólna 48, 05-270 Marki - Polska
tel. fax (48) 22 836 99 20
www.came.pl - cpl.info@came.com
KRS: 0000374592
Kapitał zakładowy spółki: 3 950 000 PLN

Dział Obsługi Klienta: cpl.zamowienia@came.com
Magazyn/Dostawy/Odbiory: cpl.magazyn@came.com
Serwis/Naprawy: cpl.serwis@came.com
Wsparcie Techniczne: cpl.wsparcie@came.com

CAME S.P.A.

Via Martiri della Libertà, 15
31030 Dosson di Casier
Treviso - ITALY

Regionalny Kierownik Sprzedaży:



Edycja 6: kwiecień 2021.

Zabronione jest kopiowanie tego dokumentu w całości lub w częściach.

Dane przedstawione w niniejszym katalogu mają charakter czysto informacyjny.

CAME POLAND Sp. z o.o. rezerwuje sobie prawo wprowadzania jakichkolwiek zmian w produktach i ich cenach, które uzna za konieczne.

Niniejszy katalog cenowy nie stanowi oferty handlowej w rozumieniu przepisów Kodeksu Cywilnego.



Polityka jakości, ochrony środowiska
i bezpieczeństwa Came. S.p.A.
potwierdzona jest certyfikatami:
UNI EN ISO 9001
UNI EN ISO 14001
BS OHSAS 18001